



Features

- Formerly J. W. Miller® model
- Height of 3.0 mm max.
- Current rating up to 3.0 A
- RoHS compliant*

Applications

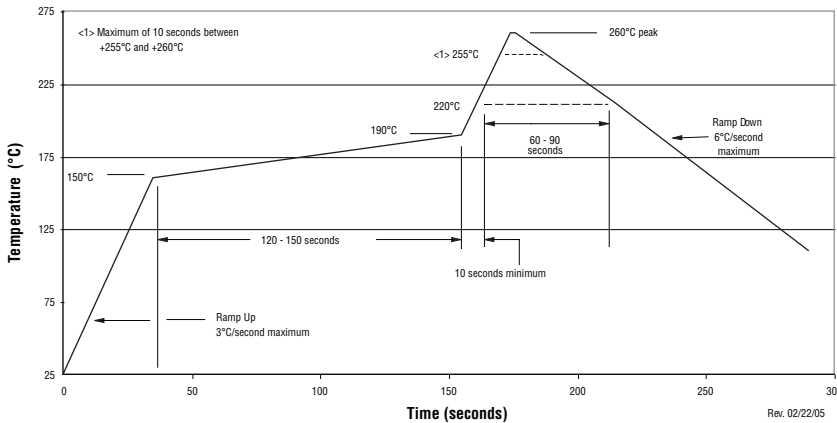
- Input/output of DC/DC converters
- Power supplies for:
 - Portable communication equipment
 - Camcorders
 - LCD TVs
 - Car radios

PM628S Series - Shielded SMD Power Inductors

Electrical Specifications

| Bourns Part No. | Inductance 100 kHz | | Q Ref. | Test Frequency (MHz) | SRF Typ. (MHz) | DCR Max. (mΩ) | I rms (A) | I sat (A) |
|-----------------|--------------------|--------|--------|----------------------|----------------|---------------|-----------|-----------|
| | (μH) | Tol. % | | | | | | |
| PM628S-3R0-RC | 3.0 | ±30 | 9 | 7.96 | 45 | 28 | 3.00 | 2.60 |
| PM628S-3R9-RC | 3.9 | ±30 | 9 | 7.96 | 47 | 32 | 2.45 | 2.30 |
| PM628S-5R0-RC | 5.0 | ±30 | 7.5 | 7.96 | 50 | 36 | 2.40 | 2.10 |
| PM628S-6R0-RC | 6.0 | ±30 | 9 | 7.96 | 48 | 40 | 2.30 | 2.00 |
| PM628S-7R3-RC | 7.3 | ±30 | 6 | 7.96 | 38 | 52 | 2.20 | 1.85 |
| PM628S-8R6-RC | 8.6 | ±30 | 8 | 2.52 | 33 | 56 | 2.10 | 1.82 |
| PM628S-100-RC | 10 | ±30 | 11 | 2.52 | 29 | 65 | 2.00 | 1.70 |
| PM628S-120-RC | 12 | ±30 | 10 | 2.52 | 24 | 70 | 1.90 | 1.50 |
| PM628S-150-RC | 15 | ±30 | 9.5 | 2.52 | 23 | 78 | 1.70 | 1.30 |
| PM628S-180-RC | 18 | ±30 | 9 | 2.52 | 21 | 85 | 1.50 | 1.10 |
| PM628S-220-RC | 22 | ±30 | 8.5 | 2.52 | 19 | 115 | 1.40 | 1.08 |
| PM628S-270-RC | 27 | ±30 | 9 | 2.52 | 19 | 130 | 1.20 | 1.00 |
| PM628S-330-RC | 33 | ±30 | 10 | 2.52 | 14 | 155 | 1.15 | 0.92 |
| PM628S-390-RC | 39 | ±30 | 10 | 2.52 | 17 | 195 | 1.00 | 0.75 |
| PM628S-470-RC | 47 | ±30 | 10 | 2.52 | 11 | 235 | 0.92 | 0.72 |
| PM628S-560-RC | 56 | ±30 | 10 | 0.796 | 15 | 260 | 0.85 | 0.65 |
| PM628S-680-RC | 68 | ±30 | 11 | 0.796 | 10.5 | 300 | 0.80 | 0.60 |
| PM628S-820-RC | 82 | ±30 | 9 | 0.796 | 14 | 400 | 0.70 | 0.56 |
| PM628S-101-RC | 100 | ±30 | 8.5 | 0.796 | 7 | 500 | 0.58 | 0.55 |

Soldering Profile



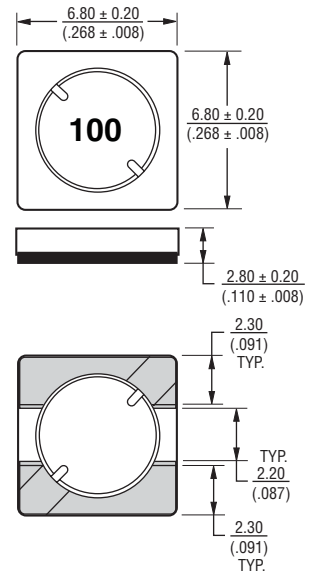
General Specifications

Test Voltage 0.1 V, 100 KHz
 Reflow Soldering 230 °C; 50 sec max.
 Operating Temperature
 -40 °C to +125 °C
 (Temperature rise included)
 Storage Temperature
 -40 °C to +125 °C
 Resistance to Soldering Heat
 260 °C for 10 sec.

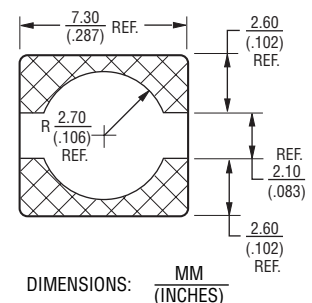
Materials

Core Material Ferrite
 Wire Enameled Copper
 Adhesive Epoxy Resin
 Terminal Ag/Ni/Sn
 Rated Current Ind. drop of 35 % typ.
 at Isat
 Temperature Rise 30 °C typ. at I rms
 Packaging 1500 pcs. per reel

Product Dimensions



Recommended Layout

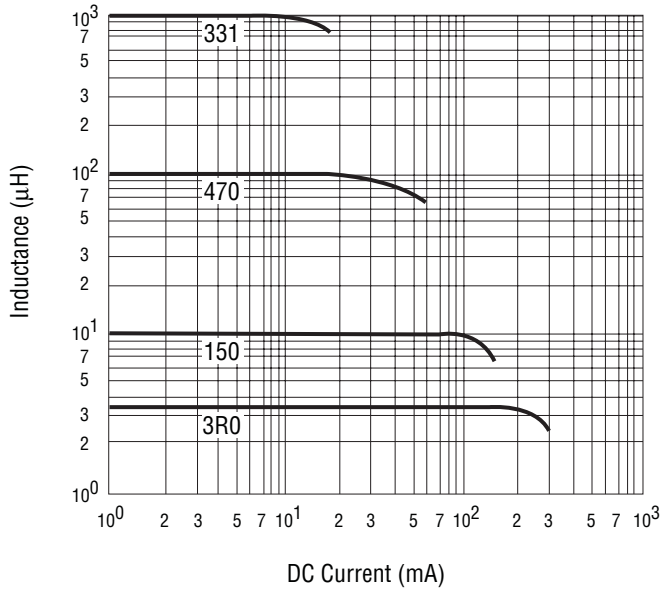


*RoHS Directive 2002/95/EC Jan. 27, 2003 including annex and RoHS Recast 2011/65/EU June 8, 2011. Specifications are subject to change without notice. Customers should verify actual device performance in their specific applications.

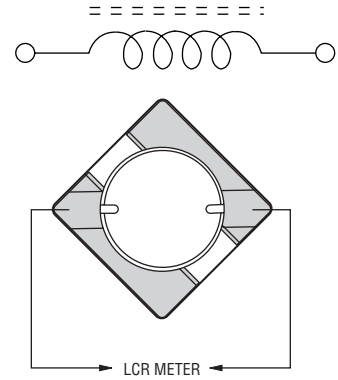
PM628S Series - Shielded SMD Power Inductors

BOURNS®

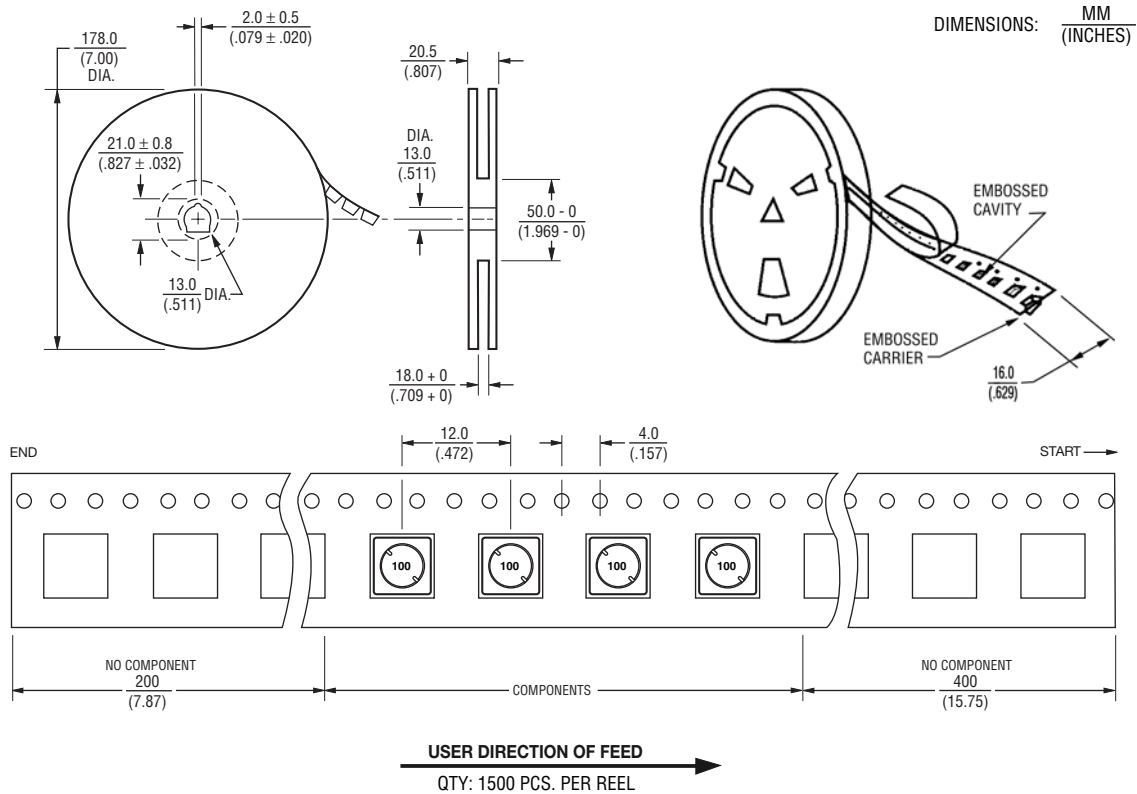
Inductance vs. Current



Electrical Schematic



Packaging Specifications



REV. 05/09

Specifications are subject to change without notice.
Customers should verify actual device performance in their specific applications.

Компания «Океан Электроники» предлагает заключение долгосрочных отношений при поставках импортных электронных компонентов на взаимовыгодных условиях!

Наши преимущества:

- Поставка оригинальных импортных электронных компонентов напрямую с производств Америки, Европы и Азии, а так же с крупнейших складов мира;
- Широкая линейка поставок активных и пассивных импортных электронных компонентов (более 30 млн. наименований);
- Поставка сложных, дефицитных, либо снятых с производства позиций;
- Оперативные сроки поставки под заказ (от 5 рабочих дней);
- Экспресс доставка в любую точку России;
- Помощь Конструкторского Отдела и консультации квалифицированных инженеров;
- Техническая поддержка проекта, помощь в подборе аналогов, поставка прототипов;
- Поставка электронных компонентов под контролем ВП;
- Система менеджмента качества сертифицирована по Международному стандарту ISO 9001;
- При необходимости вся продукция военного и аэрокосмического назначения проходит испытания и сертификацию в лаборатории (по согласованию с заказчиком);
- Поставка специализированных компонентов военного и аэрокосмического уровня качества (Xilinx, Altera, Analog Devices, Intersil, Interpoint, Microsemi, Actel, Aeroflex, Peregrine, VPT, Syfer, Eurofarad, Texas Instruments, MS Kennedy, Miteq, Cobham, E2V, MA-COM, Hittite, Mini-Circuits, General Dynamics и др.);

Компания «Океан Электроники» является официальным дистрибьютором и эксклюзивным представителем в России одного из крупнейших производителей разъемов военного и аэрокосмического назначения «JONHON», а так же официальным дистрибьютором и эксклюзивным представителем в России производителя высокотехнологичных и надежных решений для передачи СВЧ сигналов «FORSTAR».



JONHON

«JONHON» (основан в 1970 г.)

Разъемы специального, военного и аэрокосмического назначения:

(Применяются в военной, авиационной, аэрокосмической, морской, железнодорожной, горно- и нефтедобывающей отраслях промышленности)

«FORSTAR» (основан в 1998 г.)

ВЧ соединители, коаксиальные кабели,
кабельные сборки и микроволновые компоненты:

(Применяются в телекоммуникациях гражданского и специального назначения, в средствах связи, РЛС, а так же военной, авиационной и аэрокосмической отраслях промышленности).



Телефон: 8 (812) 309-75-97 (многоканальный)

Факс: 8 (812) 320-03-32

Электронная почта: ocean@oceanchips.ru

Web: <http://oceanchips.ru/>

Адрес: 198099, г. Санкт-Петербург, ул. Калинина, д. 2, корп. 4, лит. А