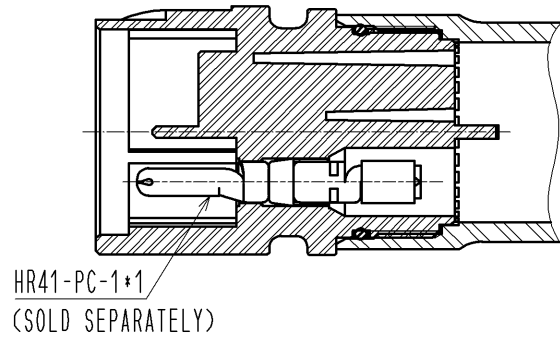
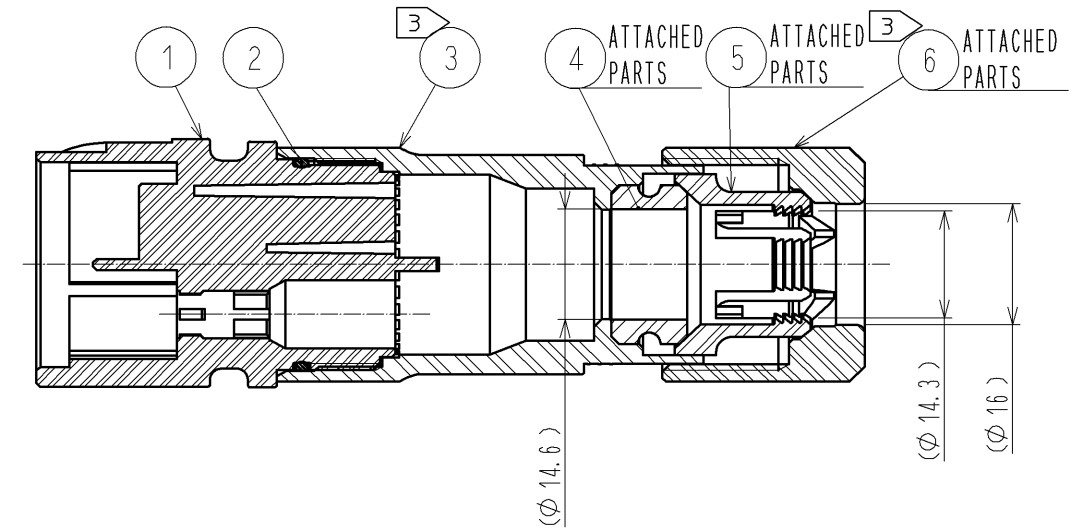


Jul.1.2019 Copyright 2019 HIROSE ELECTRIC CO., LTD. All Rights Reserved.
 In case of consideration for using Automotive equipment / device which demand high reliability, kindly contact our sales window correspondents.

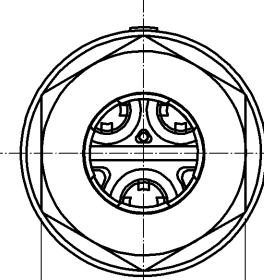
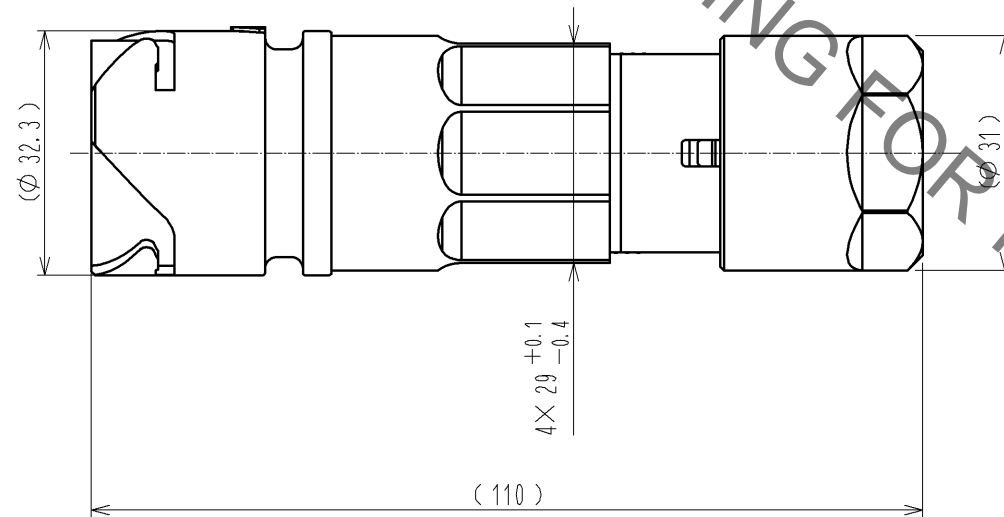
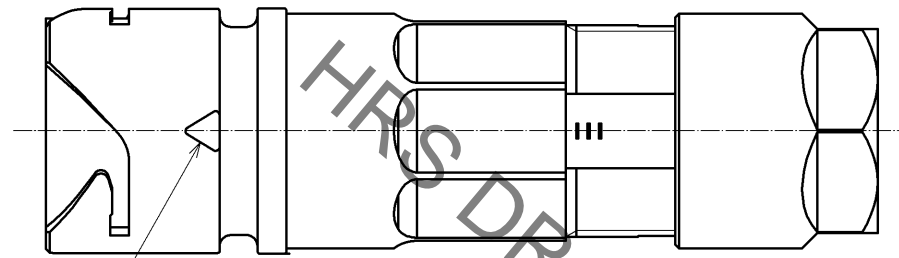
1 Fig.1 THE STATE INCORPORATE APPLICABLE CRIMP CONTACT.



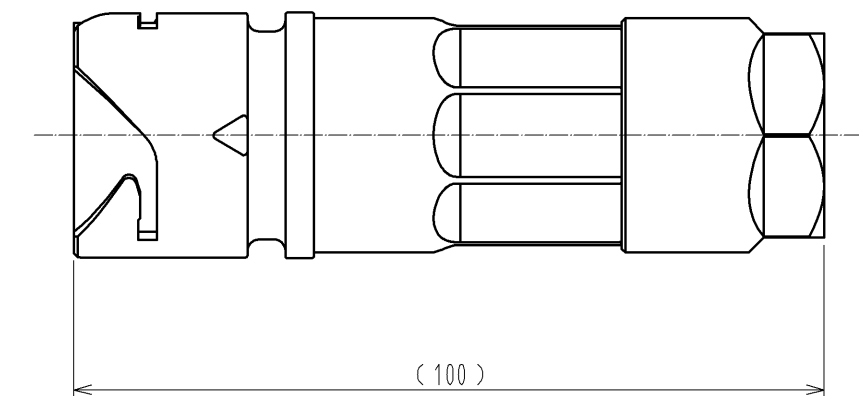
A-A



MAIN GUIDE POSITION MARKING



5 Fig.2 THE APPEARANCE AFTER ASSEMBLY.



- NOTES
- 1 Fig.1 SHOWS THE STATE INCORPORATE APPLICABLE CRIMP CONTACT.
APPLICABLE CRIMP CONTACT :HR41-PC-1+1(SOLD SEPARATELY)
 - 2 APPLICABLE CRIMP CONTACT EXTRACTION TOOL : HR41-TP
 - 3 THE RECOMMENDED TIGHTENING TORQUE OF REF. NO. ③ AND ⑥ TO BE 5 TO 5.5N · m
THE ADHESIVE TOR PREVENTION OF LOOSENESS IS NOT NECESSARY IN THE FIRST TIME.
LOCTITE 263, LOCPRIMER 7649, HENKEL JAPAN IS RECOMMENDED TO PREVENT REF. NO. ①, ③ FROM LOOSING. AFTER THE SECOND TIME.
 - 4 ROTATION EXAMPLES ARE SHOWN FOR REF.NO. ①, ③ AND ⑥.
 - 5 Fig.2 SHOWS THE APPEARANCE AFTER ASSEMBLY.
 - 6 CABLE PULL FORCE, TWISTING STRENGTH, WATER TIGHTNESS AND OTHER CHARACTERISTICS MAY DIFFER DEPENDING ON CABLE SPECIFICATIONS AND STRUCTURE.
PLEASE EVALUATE UNDER THE ACTUAL CONDITIONS PRIOR TO USE.
 - 7 THE ASSEMBLY OF THIS PRODUCT APPLIES TO THE MANUAL ETAD-C0298.

NO.	MATERIAL	FINISH	REMARKS	NO.	MATERIAL	FINISH	REMARKS
3	POLYAMIDE	(BLACK)	UL94V-0	6	POLYAMIDE	(BLACK)	UL94V-0
2	SILICONE RUBBER	(RED)		5	POLYAMIDE	(NC, WHITE)	UL94V-0
1	POLYAMIDE	(BLACK)	UL94V-0	4	SILICONE RUBBER	(NC, WHITE)	

UNITS	SCALE	COUNT	DESCRIPTION OF REVISIONS	DESIGNED	CHECKED	DATE
mm	1 : 1	△				
APPROVED : SU. OBARA			13.05.16	DRAWING NO. EDC3-118000-00		
CHECKED : HY. KOBAYASHI			13.05.15	PART NO. HR41-25WBJF-3PC		
DESIGNED : TY. SUZUKI			13.05.14	CODE NO. CL141-0019-2-00		
DRAWN : TY. SUZUKI			13.05.14	△ 1/1		

Компания «Океан Электроники» предлагает заключение долгосрочных отношений при поставках импортных электронных компонентов на взаимовыгодных условиях!

Наши преимущества:

- Поставка оригинальных импортных электронных компонентов напрямую с производств Америки, Европы и Азии, а так же с крупнейших складов мира;
- Широкая линейка поставок активных и пассивных импортных электронных компонентов (более 30 млн. наименований);
- Поставка сложных, дефицитных, либо снятых с производства позиций;
- Оперативные сроки поставки под заказ (от 5 рабочих дней);
- Экспресс доставка в любую точку России;
- Помощь Конструкторского Отдела и консультации квалифицированных инженеров;
- Техническая поддержка проекта, помощь в подборе аналогов, поставка прототипов;
- Поставка электронных компонентов под контролем ВП;
- Система менеджмента качества сертифицирована по Международному стандарту ISO 9001;
- При необходимости вся продукция военного и аэрокосмического назначения проходит испытания и сертификацию в лаборатории (по согласованию с заказчиком);
- Поставка специализированных компонентов военного и аэрокосмического уровня качества (Xilinx, Altera, Analog Devices, Intersil, Interpoint, Microsemi, Actel, Aeroflex, Peregrine, VPT, Syfer, Eurofarad, Texas Instruments, MS Kennedy, Miteq, Cobham, E2V, MA-COM, Hittite, Mini-Circuits, General Dynamics и др.);

Компания «Океан Электроники» является официальным дистрибьютором и эксклюзивным представителем в России одного из крупнейших производителей разъемов военного и аэрокосмического назначения «JONHON», а так же официальным дистрибьютором и эксклюзивным представителем в России производителя высокотехнологичных и надежных решений для передачи СВЧ сигналов «FORSTAR».



JONHON

«JONHON» (основан в 1970 г.)

Разъемы специального, военного и аэрокосмического назначения:

(Применяются в военной, авиационной, аэрокосмической, морской, железнодорожной, горно- и нефтедобывающей отраслях промышленности)

«FORSTAR» (основан в 1998 г.)

ВЧ соединители, коаксиальные кабели,
кабельные сборки и микроволновые компоненты:

(Применяются в телекоммуникациях гражданского и специального назначения, в средствах связи, РЛС, а так же военной, авиационной и аэрокосмической отраслях промышленности).



Телефон: 8 (812) 309-75-97 (многоканальный)

Факс: 8 (812) 320-03-32

Электронная почта: ocean@oceanchips.ru

Web: <http://oceanchips.ru/>

Адрес: 198099, г. Санкт-Петербург, ул. Калинина, д. 2, корп. 4, лит. А