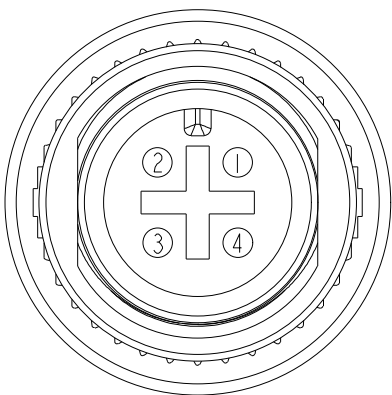
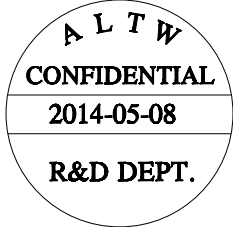
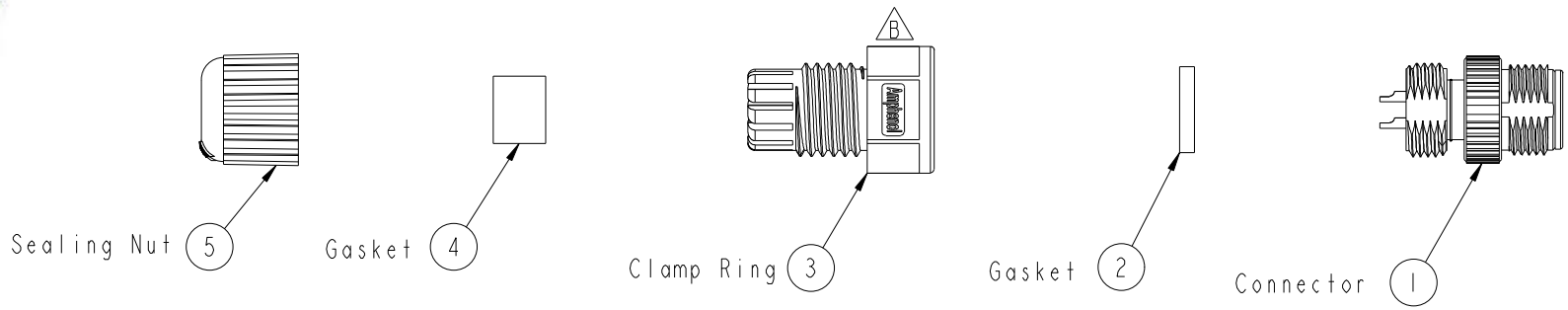
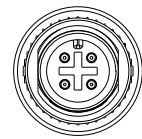
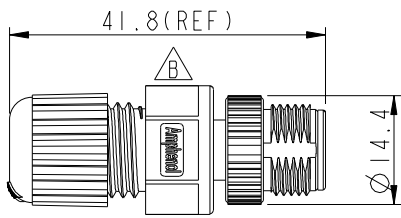


|      |            |            |        |                         |
|------|------------|------------|--------|-------------------------|
| REV. | ECN NO.    | DATE       | SIGN   | DESCRIPTION             |
| B    | LEN1450091 | 2014/05/08 | Jinhai | Change LOGO To Amphenol |



Pin Assignments  
Front View



Conn

- Note:
- \* (DD) Important Dimension To Check.
  - \* Waterproof Rate: IP68
  - \* Housing: Black, Nylon+GF
  - \* Pin: Copper Alloy, Gold Plated
  - \* Nut: Zinc Alloy, Nickel Plated
  - \* Gasket: Black, EPDM
  - \* Clamp Ring: Black, Nylon
  - \* Sealing Nut: Black, Nylon
  - \* Seal: Black, EPDM
  - \* Seal For Cable OD:  $\varnothing 4.5\text{mm} - \varnothing 6.5\text{mm}$

|                                   |   |                |                     |                                      |                             |                      |                    |
|-----------------------------------|---|----------------|---------------------|--------------------------------------|-----------------------------|----------------------|--------------------|
| UNIT:mm<br>TOLERANCE<br>$\pm 0.5$ | TITLE<br>M12 Conn<br>Assy Screw 4Pin M Conn M Pin |                |                     | <b>Amphenol LTW</b><br>安費諾亮泰企業股份有限公司 | ITEM NO<br>12-04BMMA-SL8001 | DRAWN BY<br>Jinhai   | DATE<br>2014-05-08 |
|                                   | SCALE<br>1:1                                      | SIZE<br>A4     | SHEET<br>1 OF 1     |                                      | DWG NO<br>12-04BMMA-SL8001  | CHECKED BY<br>Di-Lu  | DATE<br>2014-05-08 |
|                                   | REV.<br>B   | WC-REV.<br>A.3 | QC: Inspection item |                                      | CUSTOMER<br>ALTW            | APPROVED BY<br>Jerry | DATE<br>2014-05-08 |
|                                   |   |                |                     |                                      |                             |                      |                    |

THIS DOCUMENT IS SUBJECT TO CHANGE WITHOUT NOTICE. IT IS CONFIDENTIAL AND A PROPERTY OF Amphenol LTW. DISCLOSURE TO THIRD PARTY HAS TO BE AUTHORIZED BY Amphenol LTW.

Компания «Океан Электроники» предлагает заключение долгосрочных отношений при поставках импортных электронных компонентов на взаимовыгодных условиях!

Наши преимущества:

- Поставка оригинальных импортных электронных компонентов напрямую с производств Америки, Европы и Азии, а так же с крупнейших складов мира;
- Широкая линейка поставок активных и пассивных импортных электронных компонентов (более 30 млн. наименований);
- Поставка сложных, дефицитных, либо снятых с производства позиций;
- Оперативные сроки поставки под заказ (от 5 рабочих дней);
- Экспресс доставка в любую точку России;
- Помощь Конструкторского Отдела и консультации квалифицированных инженеров;
- Техническая поддержка проекта, помощь в подборе аналогов, поставка прототипов;
- Поставка электронных компонентов под контролем ВП;
- Система менеджмента качества сертифицирована по Международному стандарту ISO 9001;
- При необходимости вся продукция военного и аэрокосмического назначения проходит испытания и сертификацию в лаборатории (по согласованию с заказчиком);
- Поставка специализированных компонентов военного и аэрокосмического уровня качества (Xilinx, Altera, Analog Devices, Intersil, Interpoint, Microsemi, Actel, Aeroflex, Peregrine, VPT, Syfer, Eurofarad, Texas Instruments, MS Kennedy, Miteq, Cobham, E2V, MA-COM, Hittite, Mini-Circuits, General Dynamics и др.);

Компания «Океан Электроники» является официальным дистрибьютором и эксклюзивным представителем в России одного из крупнейших производителей разъемов военного и аэрокосмического назначения «JONHON», а так же официальным дистрибьютором и эксклюзивным представителем в России производителя высокотехнологичных и надежных решений для передачи СВЧ сигналов «FORSTAR».



## JONHON

«JONHON» (основан в 1970 г.)

Разъемы специального, военного и аэрокосмического назначения:

(Применяются в военной, авиационной, аэрокосмической, морской, железнодорожной, горно- и нефтедобывающей отраслях промышленности)

«FORSTAR» (основан в 1998 г.)

ВЧ соединители, коаксиальные кабели,  
кабельные сборки и микроволновые компоненты:

(Применяются в телекоммуникациях гражданского и специального назначения, в средствах связи, РЛС, а так же военной, авиационной и аэрокосмической отраслях промышленности).



Телефон: 8 (812) 309-75-97 (многоканальный)

Факс: 8 (812) 320-03-32

Электронная почта: [ocean@oceanchips.ru](mailto:ocean@oceanchips.ru)

Web: <http://oceanchips.ru/>

Адрес: 198099, г. Санкт-Петербург, ул. Калинина, д. 2, корп. 4, лит. А