

Sealing frame - CES-B10-SFFS-PLBK - 0801660

Please be informed that the data shown in this PDF Document is generated from our Online Catalog. Please find the complete data in the user's documentation. Our General Terms of Use for Downloads are valid (<http://download.phoenixcontact.com>)

Sealing frame with screw locking, size B10, with flat gasket, for 6 small sleeves



Key commercial data

Packing unit	1 PCE
Weight per Piece (excluding packing)	120.0 GRM
Custom tariff number	85472000
Country of origin	Poland

Technical data

Dimensions

Length	99.2 mm
Width	58.5 mm
Height	20 mm

Ambient conditions

Degree of protection	IP55
	IP65 (when using a CES-SRC../CES-LRC.. cone sleeve and a cable binder)
Ambient temperature (operation)	-40 °C ... 120 °C

General

Frame type	Sealing frame
Material	PA
Inflammability class according to UL 94	V0
Color	black
Torque	2 Nm ... 4 Nm (Locking screw)

Sealing frame - CES-B10-SFFS-PLBK - 0801660

Technical data

General

Installation instructions	Verriegelungsschraube M4 mit 3 mm Innensechskantkopf, Drehmoment 2 ... 4 Nm, 1 große Tülle benötigt die Plätze von 4 kleinen Tüllen, Befestigungsschraube M4
	Use CES-B10-WRG-BK flat gasket for IP55 protection class

Classifications

eCl@ss

eCl@ss 4.0	23110102
eCl@ss 4.1	23110102
eCl@ss 5.0	23110102
eCl@ss 5.1	23110102
eCl@ss 6.0	23110102
eCl@ss 7.0	23110102
eCl@ss 8.0	23110102

ETIM

ETIM 3.0	EC001121
ETIM 4.0	EC002498
ETIM 5.0	EC002498

UNSPSC

UNSPSC 6.01	27113201
UNSPSC 7.0901	27113201
UNSPSC 11	27113201
UNSPSC 12.01	27113201
UNSPSC 13.2	27113201

Approvals

Approvals

Approvals

UL Recognized / cUL Recognized / cULus Recognized

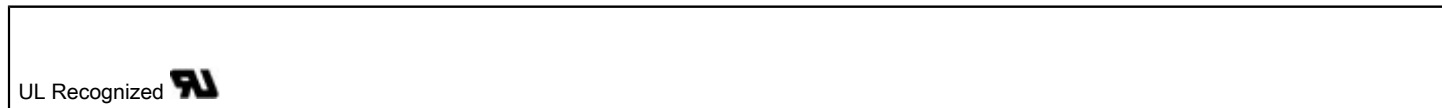
Ex Approvals

Sealing frame - CES-B10-SFFS-PLBK - 0801660

Approvals

Approvals submitted

Approval details



Accessories

Accessories

Mounting material

Screw - CES-SFFS-H - 0801728



M4 replacement screw with 4 mm Allen screw head for sealing frame with screw locking

Screwdriver tools

Screwdriver - SF-M BH - 1212070



Bit screwdriver, with 1/4" quick-action chuck, handle length 119 mm, 2-component handle, with non-slip grip, suitable for bits according to DIN 3126-C 6.3 and E 6.3/ISO 1173, magnetic

Sealing frame - CES-B10-SFFS-PLBK - 0801660

Accessories

Screwdriver - SF-BIT-HEX 3-50 - 1212647



Screw bit, hexagon, E6.3-1/4" drive, size: Hex 3 x 50 mm, hardened, suitable for holder according to DIN 3126-F6.3/ISO 1173

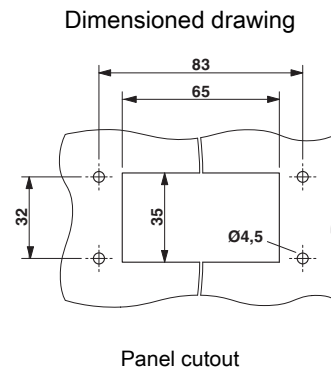
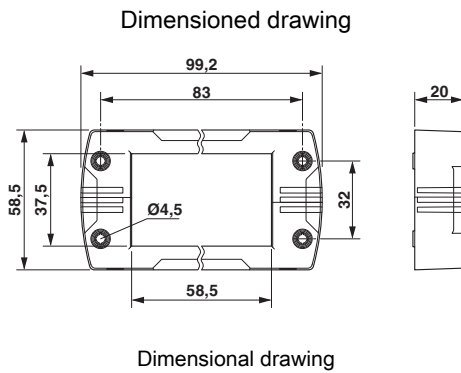
Seal

Flat gasket - CES-B10-WRG-BK - 0801725



Flat gasket made of NBR, size B10

Drawings



Компания «Океан Электроники» предлагает заключение долгосрочных отношений при поставках импортных электронных компонентов на взаимовыгодных условиях!

Наши преимущества:

- Поставка оригинальных импортных электронных компонентов напрямую с производств Америки, Европы и Азии, а так же с крупнейших складов мира;
- Широкая линейка поставок активных и пассивных импортных электронных компонентов (более 30 млн. наименований);
- Поставка сложных, дефицитных, либо снятых с производства позиций;
- Оперативные сроки поставки под заказ (от 5 рабочих дней);
- Экспресс доставка в любую точку России;
- Помощь Конструкторского Отдела и консультации квалифицированных инженеров;
- Техническая поддержка проекта, помощь в подборе аналогов, поставка прототипов;
- Поставка электронных компонентов под контролем ВП;
- Система менеджмента качества сертифицирована по Международному стандарту ISO 9001;
- При необходимости вся продукция военного и аэрокосмического назначения проходит испытания и сертификацию в лаборатории (по согласованию с заказчиком);
- Поставка специализированных компонентов военного и аэрокосмического уровня качества (Xilinx, Altera, Analog Devices, Intersil, Interpoint, Microsemi, Actel, Aeroflex, Peregrine, VPT, Syfer, Eurofarad, Texas Instruments, MS Kennedy, Miteq, Cobham, E2V, MA-COM, Hittite, Mini-Circuits, General Dynamics и др.);

Компания «Океан Электроники» является официальным дистрибьютором и эксклюзивным представителем в России одного из крупнейших производителей разъемов военного и аэрокосмического назначения «JONHON», а так же официальным дистрибьютором и эксклюзивным представителем в России производителя высокотехнологичных и надежных решений для передачи СВЧ сигналов «FORSTAR».



JONHON

«JONHON» (основан в 1970 г.)

Разъемы специального, военного и аэрокосмического назначения:

(Применяются в военной, авиационной, аэрокосмической, морской, железнодорожной, горно- и нефтедобывающей отраслях промышленности)

«FORSTAR» (основан в 1998 г.)

ВЧ соединители, коаксиальные кабели,
кабельные сборки и микроволновые компоненты:

(Применяются в телекоммуникациях гражданского и специального назначения, в средствах связи, РЛС, а так же военной, авиационной и аэрокосмической отраслях промышленности).



Телефон: 8 (812) 309-75-97 (многоканальный)

Факс: 8 (812) 320-03-32

Электронная почта: ocean@oceanchips.ru

Web: <http://oceanchips.ru/>

Адрес: 198099, г. Санкт-Петербург, ул. Калинина, д. 2, корп. 4, лит. А