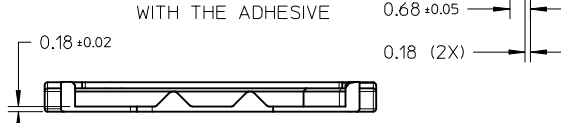
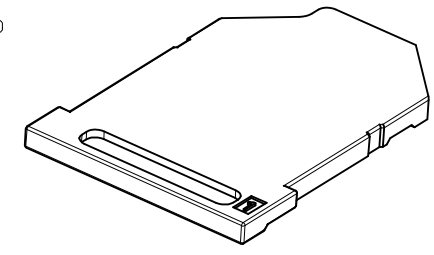
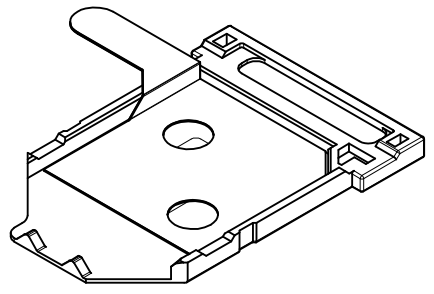
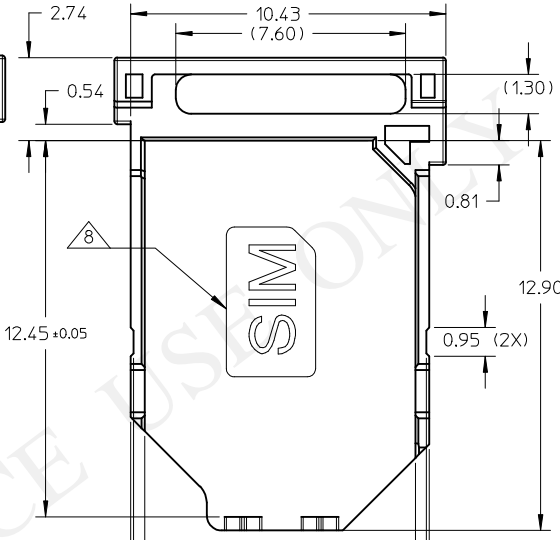
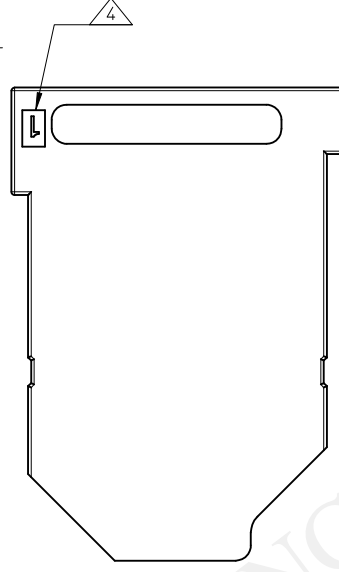
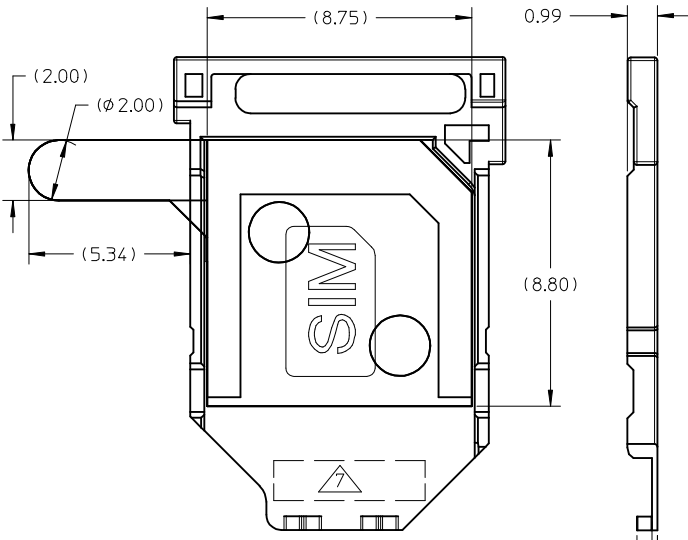
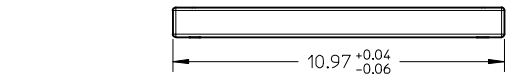


THIS DESIGN IS BASED ON DESIGN OBJECTIVES AND IS STRICTLY TENTATIVE. IT MAY CHANGE BASED ON RESULTS OF ADDITIONAL DESIGN REVIEWS & VERIFICATIONS.

- NOTES:
1. MATERIALS:  
POM, HB, BLACK
  2. PACKAGING SPECIFICATION: PK-151073-0002
  3. TRAY TO BE USED TOGETHER WITH MOLEX CONNECTOR (P/NO.:151073-0001/1000) ONLY.
- △4. CAVITY NO. LOCATION.
5. ALL WARPAGE: 0.25MM MAX.
  6. UNLESS OTHERWISE SPECIFIED, FLASHES & MISMATCH SHALL NOT EXCEED 0.10MM.
- △7. LOCATION OF INK-MARKED DATECODE.
- △8. LOCATION OF LASER-MARKED SIM ICON.

RELEASED EC NO: S2015-1050 U DRWNS:SCHEONG 2015/03/19 CHKD:GMENARLY 2015/05/18 APPR:KHLIM 2015/05/18	DESCRIPTION REV	QUALITY SYMBOLS	GENERAL TOLERANCES (UNLESS SPECIFIED)		DIMENSION STYLE MM ONLY		SCALE NTS	DESIGN UNITS METRIC	THIRD ANGLE PROJECTION	
		▽ <sub>A</sub> =0	mm	INCH	DRAWN BY	DATE	TITLE			
		▽ <sub>B</sub> =0	4 PLACES ± --- ± ---	3 PLACES ± --- ± ---	SCHEONG	2014/07/16	TRAY FOR 1.32MM HT NANO SIM CONNECTOR WITH DETECT PIN			
		▽ <sub>C</sub> =0	2 PLACES ± 0.10 ± ---	1 PLACE ± --- ± ---	GMENARLY	2015/03/10				
▽ <sub>D</sub> =0	0 PLACE ± --- ± ---	ANGULAR ± 1 °		MATERIAL NO.	DOCUMENT NO.	SHEET NO.				
DRAFT WHERE APPLICABLE MUST REMAIN WITHIN DIMENSIONS			SIZE A3	THIS DRAWING CONTAINS INFORMATION THAT IS PROPRIETARY TO MOLEX INCORPORATED AND SHOULD NOT BE USED WITHOUT WRITTEN PERMISSION						

TRAY WITH TAPE P/N	ADHESIVE P/N
151073-0033	151073-0035



WITHOUT THE ADHESIVE

NOTES:

- MATERIALS:  
TRAY: POM, HB, COOL GRAY 8U  
ADHESIVE: SEKISUI 3805BS, 0.05MM, BLACK
- PACKAGING SPECIFICATION: PK-151073-0002
- TRAY TO BE USED TOGETHER WITH MOLEX CONNECTOR (P/NO.:151073-0001/1000) ONLY.
- △4 CAVITY NO. LOCATION.
- ALL WARPAGE: 0.25MM MAX.
- UNLESS OTHERWISE SPECIFIED, FLASHES & MISMATCH SHALL NOT EXCEED 0.10MM.
- △7 LOCATION OF LASER-MARKED DATECODE.
- △8 LOCATION OF LASER-MARKED SIM ICON, WITHOUT LASER THE LETTERS.
- △9 ADHESIVE TAPE COVERED WITH RELEASE PAPER. SEE SD-151073-0008 FOR DETAILS ON ADHESIE TAPE.
- THE TRAY SHOULD NOT BE USED WITH SIM CUTTING CARD (0.76-0.84 THICKNESS)

THIS DESIGN IS BASED ON DESIGN OBJECTIVES AND IS STRICTLY TENTATIVE. IT MAY CHANGE BASED ON RESULTS OF ADDITIONAL DESIGN REVIEWS & VERIFICATIONS.

RELEASED EC NO: S2016-0054 DRWN:SCHEONG 2015/07/02 CHKD: APPR:SCHEONG 2015/07/14	QUALITY SYMBOLS	GENERAL TOLERANCES (UNLESS SPECIFIED)		DIMENSION STYLE MM ONLY		SCALE NTS	DESIGN UNITS METRIC	THIRD ANGLE PROJECTION
	▽ <sub>A</sub> =0	mm	INCH	DRAWN BY SCHEONG	DATE 2015/04/23	TITLE TRAY, SLOT FINGER ACCESS NANO SIM CONNECTOR WITH DETECT PIN		
	▽ <sub>G</sub> =0	4 PLACES ± --- ± ---	3 PLACES ± --- ± ---	CHECKED BY	DATE	1 OF 1		
	▽ <sub>P</sub> =0	2 PLACES ± 0.10 ± ---	1 PLACE ± --- ± ---	APPROVED BY SCHEONG	DATE 2015/04/24	MATERIAL NO. 151073-0033		
0 PLACE ± --- ± ---	ANGULAR ± 1 °		DRAFT WHERE APPLICABLE MUST REMAIN WITHIN DIMENSIONS		DOCUMENT NO. SD-151073-0007		SHEET NO. 1 OF 1	
6	REV	THIS DRAWING CONTAINS INFORMATION THAT IS PROPRIETARY TO MOLEX INCORPORATED AND SHOULD NOT BE USED WITHOUT WRITTEN PERMISSION						

Компания «Океан Электроники» предлагает заключение долгосрочных отношений при поставках импортных электронных компонентов на взаимовыгодных условиях!

Наши преимущества:

- Поставка оригинальных импортных электронных компонентов напрямую с производств Америки, Европы и Азии, а так же с крупнейших складов мира;
- Широкая линейка поставок активных и пассивных импортных электронных компонентов (более 30 млн. наименований);
- Поставка сложных, дефицитных, либо снятых с производства позиций;
- Оперативные сроки поставки под заказ (от 5 рабочих дней);
- Экспресс доставка в любую точку России;
- Помощь Конструкторского Отдела и консультации квалифицированных инженеров;
- Техническая поддержка проекта, помощь в подборе аналогов, поставка прототипов;
- Поставка электронных компонентов под контролем ВП;
- Система менеджмента качества сертифицирована по Международному стандарту ISO 9001;
- При необходимости вся продукция военного и аэрокосмического назначения проходит испытания и сертификацию в лаборатории (по согласованию с заказчиком);
- Поставка специализированных компонентов военного и аэрокосмического уровня качества (Xilinx, Altera, Analog Devices, Intersil, Interpoint, Microsemi, Actel, Aeroflex, Peregrine, VPT, Syfer, Eurofarad, Texas Instruments, MS Kennedy, Miteq, Cobham, E2V, MA-COM, Hittite, Mini-Circuits, General Dynamics и др.);

Компания «Океан Электроники» является официальным дистрибьютором и эксклюзивным представителем в России одного из крупнейших производителей разъемов военного и аэрокосмического назначения «JONHON», а так же официальным дистрибьютором и эксклюзивным представителем в России производителя высокотехнологичных и надежных решений для передачи СВЧ сигналов «FORSTAR».



## JONHON

«JONHON» (основан в 1970 г.)

Разъемы специального, военного и аэрокосмического назначения:

(Применяются в военной, авиационной, аэрокосмической, морской, железнодорожной, горно- и нефтедобывающей отраслях промышленности)

«FORSTAR» (основан в 1998 г.)

ВЧ соединители, коаксиальные кабели,  
кабельные сборки и микроволновые компоненты:

(Применяются в телекоммуникациях гражданского и специального назначения, в средствах связи, РЛС, а так же военной, авиационной и аэрокосмической отраслях промышленности).



Телефон: 8 (812) 309-75-97 (многоканальный)

Факс: 8 (812) 320-03-32

Электронная почта: [ocean@oceanchips.ru](mailto:ocean@oceanchips.ru)

Web: <http://oceanchips.ru/>

Адрес: 198099, г. Санкт-Петербург, ул. Калинина, д. 2, корп. 4, лит. А