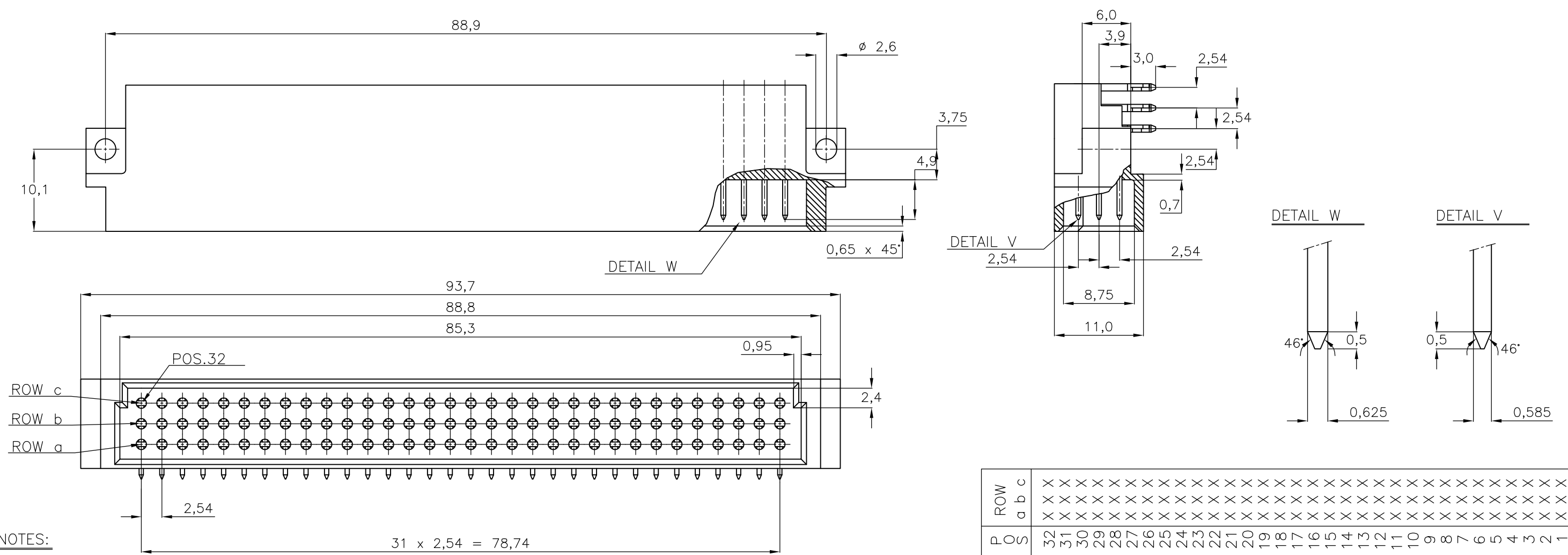


THIS DRAWING IS UNPUBLISHED. RELEASED FOR PUBLICATION  
 © COPYRIGHT - By - ALL RIGHTS RESERVED.

P.C.B. HOLE DIM. ACTION PIN  
 DRILLED HOLE :1,15 ±0,025 mm  
 FIN. HOLE :0,94 to 1,09 mm  
 AFTER REFLOW :0,91 to 1,09 mm  
 Cu-thks :0,025 to 0,075 mm  
 Sn-thks :0,004 to 0,010 mm

LOC	DIST	REVISIONS					
		P	LTR	DESCRIPTION	DATE	DWN	APVD
H	-		C	EH-0927-95	03-08-95	JG	-
			D	EH-1254-96	13-06-97	JG	-
			E	ECR-07-011431	05-06-07	BSV	MKO
			E1	ECR-11-010165	16JUN11	RK	MKO



- NOTES:
- 1 MATERIAL:
    - HOUSING: THERMOPL.POLYESTER
    - COLOUR : GREY
    - CONTACTS: PHOSPHORBRONZE
  - 2 PLATING CONTACT :
    - 1 : 1,25 μm Au OVER 1,25 μm Ni AT CONNECTOR MATING SIDE. 2,54 μm Sn OVER 1,25 μm Ni AT ACTION-PIN AREA.
    - 4 : 0,8μm Au OVER 1,25 μm Ni AT CONTACT AREA. 2,54 μm Sn OVER 1,25 μm Ni AT ACTION-PIN AREA.
    - 7 : 2,0 μm Au OVER 1,25 μm Ni AT CONNECTOR MATING SIDE. 2,54 μm Sn OVER 1,25 μm Ni AT ACTION-PIN AREA.
    - 8 : 0,4μm Au OVER 1,25 μm Ni AT CONNECTOR MATING SIDE. 2,54 μm Sn OVER 1,25 μm Ni AT ACTION-PIN AREA.
    - 9 : SAME AS -4 EXCEPT WITHOUT Sn

ROW	a	b	c
POS	32	31	30
	29	28	27
	26	25	24
	23	22	21
	20	19	18
	17	16	15
	14	13	12
	11	10	9
	8	7	6
	5	4	3
	2	1	

AN ASTERISK „X” DENOTES A CONTACT.

OBSOLETE	SEE NOTE 2	SEE NOTE 1	215605-9
OBSOLETE	SEE NOTE 2	SEE NOTE 1	215605-8
OBSOLETE	SEE NOTE 2	SEE NOTE 1	215605-7
	SEE NOTE 2	SEE NOTE 1	215605-4
	SEE NOTE 2	SEE NOTE 1	215605-1
	SEE NOTE	MATERIAL	PARTNUMBER

THIS DRAWING IS A CONTROLLED DOCUMENT.		DWN R.v.LOKVEN 16DEC86	TE Connectivity		
DIMENSIONS: mm		CHK J.GIBBELS			NAME
TOLERANCES UNLESS OTHERWISE SPECIFIED:		APVD -			PRODUCT SPEC -
0 PLC ± - 1 PLC ± - 2 PLC ± - 3 PLC ± - 4 PLC ± - ANGLES ± RG FINISH -		APPLICATION SPEC -	WEIGHT -	96 POS. DIN 41612 TYPE C-MALE CONN. WITH ACTION PIN FOR 1,6 P.C.B. THK'S	
MATERIAL -		SIZE A3	CAGE CODE 00779	DRAWING NO C-215605	
CUSTOMER DRAWING			SCALE NTS	SHEET 1 OF 1	
			RESTRICTED TO -	REV E1	

Компания «Океан Электроники» предлагает заключение долгосрочных отношений при поставках импортных электронных компонентов на взаимовыгодных условиях!

Наши преимущества:

- Поставка оригинальных импортных электронных компонентов напрямую с производств Америки, Европы и Азии, а так же с крупнейших складов мира;
- Широкая линейка поставок активных и пассивных импортных электронных компонентов (более 30 млн. наименований);
- Поставка сложных, дефицитных, либо снятых с производства позиций;
- Оперативные сроки поставки под заказ (от 5 рабочих дней);
- Экспресс доставка в любую точку России;
- Помощь Конструкторского Отдела и консультации квалифицированных инженеров;
- Техническая поддержка проекта, помощь в подборе аналогов, поставка прототипов;
- Поставка электронных компонентов под контролем ВП;
- Система менеджмента качества сертифицирована по Международному стандарту ISO 9001;
- При необходимости вся продукция военного и аэрокосмического назначения проходит испытания и сертификацию в лаборатории (по согласованию с заказчиком);
- Поставка специализированных компонентов военного и аэрокосмического уровня качества (Xilinx, Altera, Analog Devices, Intersil, Interpoint, Microsemi, Actel, Aeroflex, Peregrine, VPT, Syfer, Eurofarad, Texas Instruments, MS Kennedy, Miteq, Cobham, E2V, MA-COM, Hittite, Mini-Circuits, General Dynamics и др.);

Компания «Океан Электроники» является официальным дистрибьютором и эксклюзивным представителем в России одного из крупнейших производителей разъемов военного и аэрокосмического назначения «JONHON», а так же официальным дистрибьютором и эксклюзивным представителем в России производителя высокотехнологичных и надежных решений для передачи СВЧ сигналов «FORSTAR».



## JONHON

«JONHON» (основан в 1970 г.)

Разъемы специального, военного и аэрокосмического назначения:

(Применяются в военной, авиационной, аэрокосмической, морской, железнодорожной, горно- и нефтедобывающей отраслях промышленности)

«FORSTAR» (основан в 1998 г.)

ВЧ соединители, коаксиальные кабели,  
кабельные сборки и микроволновые компоненты:

(Применяются в телекоммуникациях гражданского и специального назначения, в средствах связи, РЛС, а так же военной, авиационной и аэрокосмической отраслях промышленности).



Телефон: 8 (812) 309-75-97 (многоканальный)

Факс: 8 (812) 320-03-32

Электронная почта: [ocean@oceanchips.ru](mailto:ocean@oceanchips.ru)

Web: <http://oceanchips.ru/>

Адрес: 198099, г. Санкт-Петербург, ул. Калинина, д. 2, корп. 4, лит. А