

## General Specifications

Motor Structure: Shaded Pole Induction Motor  
 Motor Protection: B5A Class : Thermal Protection  
 Insulation Resistance:  
 10M Ω or over with a DC500V Megger  
 Dielectric Withstand Voltage: AC 700V 1s  
 Allowable Ambient Temperature Range:  
 -10°C ~ +60°C (Operating)  
 -40°C ~ +70°C (Storage)  
 (non-condensing environment)

## Expected Life

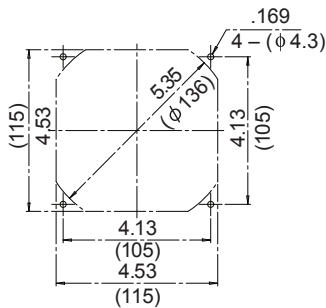
Failure Rate: 10%  
 25°C 90,000 Hours

## Material

Casing : Aluminum (Black Painting)  
 Impeller : Steel  
 Bearing : Ball Bearings  
 Lead Wire : AWG22, UL3266  
 or Terminal : Faston #110 or equivalent

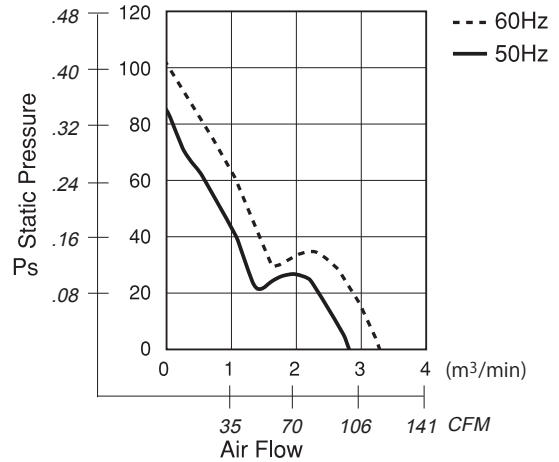
## Panel Cut-Outs

Units: inch  
(mm)

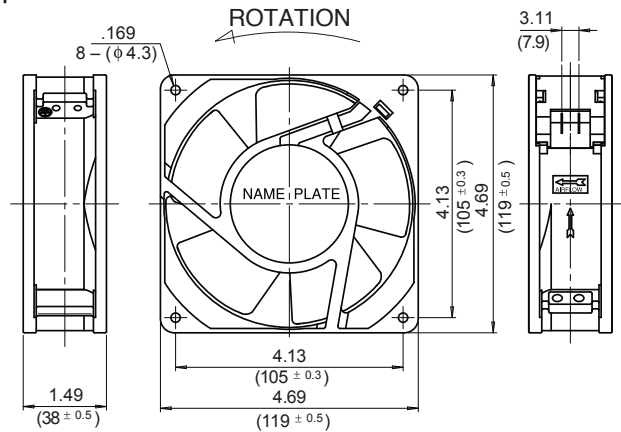


INLET SIDE / OUTLET SIDE

## Characteristic Curves



## Outline



## Specifications

| MODEL                | LEGACY P/N         | Rated Voltage | Frequency | Starting Voltage | Current           | Input Power | Speed                              | Max. Air Flow     |                                     | Max. Static Pressure |                    | Noise              | Mass |
|----------------------|--------------------|---------------|-----------|------------------|-------------------|-------------|------------------------------------|-------------------|-------------------------------------|----------------------|--------------------|--------------------|------|
|                      |                    | (V)           | (Hz)      | (V)              | (A) <sup>*1</sup> | (W)         | (min <sup>-1</sup> ) <sup>*2</sup> | CFM <sup>*1</sup> | (m <sup>3</sup> /min) <sup>*2</sup> | in H <sub>2</sub> O  | (Pa) <sup>*2</sup> | (dB) <sup>*2</sup> | (g)  |
| ** 11938TB-A0N-NP-00 | 4715TS-10T-B5A-B00 | 100           | 50        | 65               | 0.450             | 20.0        | 2600                               | 98.84             | 2.80                                | 0.352                | 88.0               | 46                 | 610  |
|                      |                    | 100           | 60        | 65               | 0.340             | 17.0        | 3100                               | 116.49            | 3.30                                | 0.400                | 100.0              | 50                 | 610  |
| 11938TB-A1N-NP-00    | 4715TS-12T-B5A-A00 | 115           | 50        | 75               | 0.390             | 21.0        | 2600                               | 98.84             | 2.80                                | 0.352                | 88.0               | 46                 | 610  |
|                      |                    | 115           | 60        | 75               | 0.300             | 17.0        | 3100                               | 116.49            | 3.30                                | 0.400                | 100.0              | 50                 | 610  |
| ** 11938TB-B0N-NP-00 | 4715TS-20T-B5A-B00 | 200           | 50        | 130              | 0.220             | 21.0        | 2600                               | 98.84             | 2.80                                | 0.352                | 88.0               | 46                 | 610  |
|                      |                    | 200           | 60        | 130              | 0.170             | 17.0        | 3100                               | 116.49            | 3.30                                | 0.400                | 100.0              | 50                 | 610  |
| ** 11938TB-B2N-NP-00 | 4715TS-22T-B5A-B00 | 220           | 50        | 145              | 0.200             | 20.0        | 2600                               | 98.84             | 2.80                                | 0.352                | 88.0               | 46                 | 610  |
|                      |                    | 220           | 60        | 145              | 0.150             | 17.0        | 3100                               | 116.49            | 3.30                                | 0.400                | 100.0              | 50                 | 610  |
| 11938TB-B3N-NP-00    | 4715TS-23T-B5A-A00 | 230           | 50        | 175              | 0.190             | 21.0        | 2600                               | 98.84             | 2.80                                | 0.352                | 88.0               | 46                 | 610  |
|                      |                    | 230           | 60        | 175              | 0.140             | 17.0        | 3100                               | 116.49            | 3.30                                | 0.400                | 100.0              | 50                 | 610  |
| ** 11938TB-B4N-NP-00 | 4715TS-24T-B5A-A00 | 240           | 50        | 175              | 0.180             | 20.0        | 2600                               | 98.84             | 2.80                                | 0.352                | 88.0               | 46                 | 610  |
|                      |                    | 240           | 60        | 175              | 0.140             | 17.0        | 3100                               | 116.49            | 3.30                                | 0.400                | 100.0              | 50                 | 610  |

Rotation: Counterclockwise

Airflow Outlet: Air Out Over Struts

\*1: Maximum Values in Free Air

\*\* Contact NMB for Availability

\*2: Average Values in Free Air

\*3: Minimum Values in Free Air

Компания «Океан Электроники» предлагает заключение долгосрочных отношений при поставках импортных электронных компонентов на взаимовыгодных условиях!

Наши преимущества:

- Поставка оригинальных импортных электронных компонентов напрямую с производств Америки, Европы и Азии, а так же с крупнейших складов мира;
- Широкая линейка поставок активных и пассивных импортных электронных компонентов (более 30 млн. наименований);
- Поставка сложных, дефицитных, либо снятых с производства позиций;
- Оперативные сроки поставки под заказ (от 5 рабочих дней);
- Экспресс доставка в любую точку России;
- Помощь Конструкторского Отдела и консультации квалифицированных инженеров;
- Техническая поддержка проекта, помощь в подборе аналогов, поставка прототипов;
- Поставка электронных компонентов под контролем ВП;
- Система менеджмента качества сертифицирована по Международному стандарту ISO 9001;
- При необходимости вся продукция военного и аэрокосмического назначения проходит испытания и сертификацию в лаборатории (по согласованию с заказчиком);
- Поставка специализированных компонентов военного и аэрокосмического уровня качества (Xilinx, Altera, Analog Devices, Intersil, Interpoint, Microsemi, Actel, Aeroflex, Peregrine, VPT, Syfer, Eurofarad, Texas Instruments, MS Kennedy, Miteq, Cobham, E2V, MA-COM, Hittite, Mini-Circuits, General Dynamics и др.);

Компания «Океан Электроники» является официальным дистрибьютором и эксклюзивным представителем в России одного из крупнейших производителей разъемов военного и аэрокосмического назначения «JONHON», а так же официальным дистрибьютором и эксклюзивным представителем в России производителя высокотехнологичных и надежных решений для передачи СВЧ сигналов «FORSTAR».



## JONHON

«JONHON» (основан в 1970 г.)

Разъемы специального, военного и аэрокосмического назначения:

(Применяются в военной, авиационной, аэрокосмической, морской, железнодорожной, горно- и нефтедобывающей отраслях промышленности)

«FORSTAR» (основан в 1998 г.)

ВЧ соединители, коаксиальные кабели, кабельные сборки и микроволновые компоненты:

(Применяются в телекоммуникациях гражданского и специального назначения, в средствах связи, РЛС, а так же военной, авиационной и аэрокосмической отраслях промышленности).



Телефон: 8 (812) 309-75-97 (многоканальный)

Факс: 8 (812) 320-03-32

Электронная почта: [ocean@oceanchips.ru](mailto:ocean@oceanchips.ru)

Web: <http://oceanchips.ru/>

Адрес: 198099, г. Санкт-Петербург, ул. Калинина, д. 2, корп. 4, лит. А