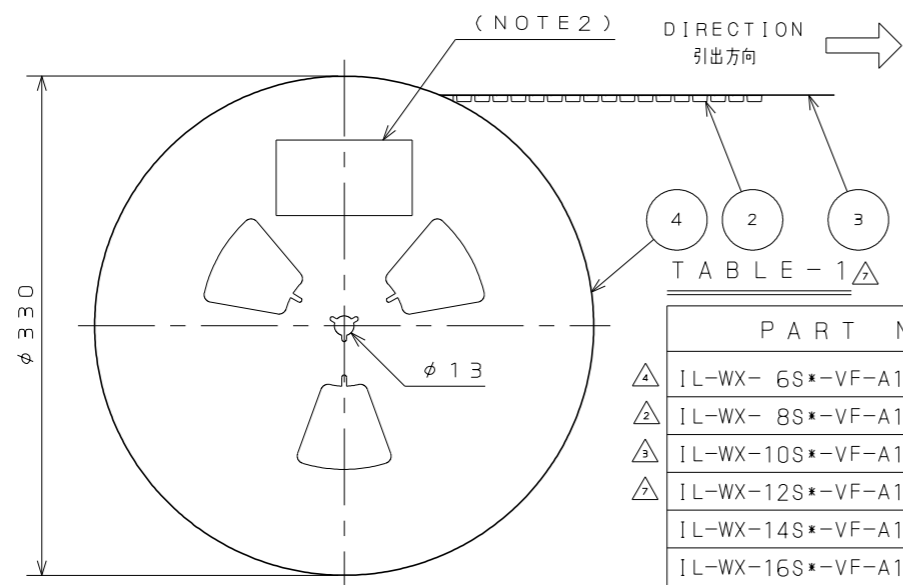
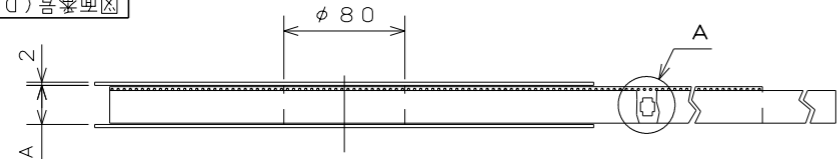


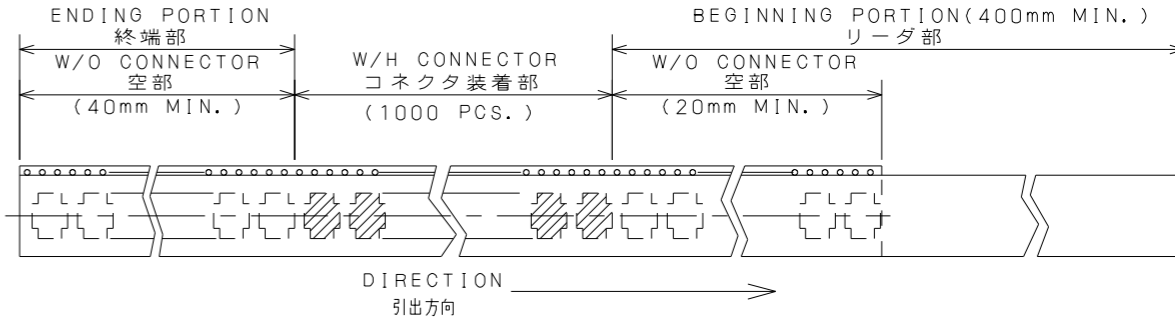
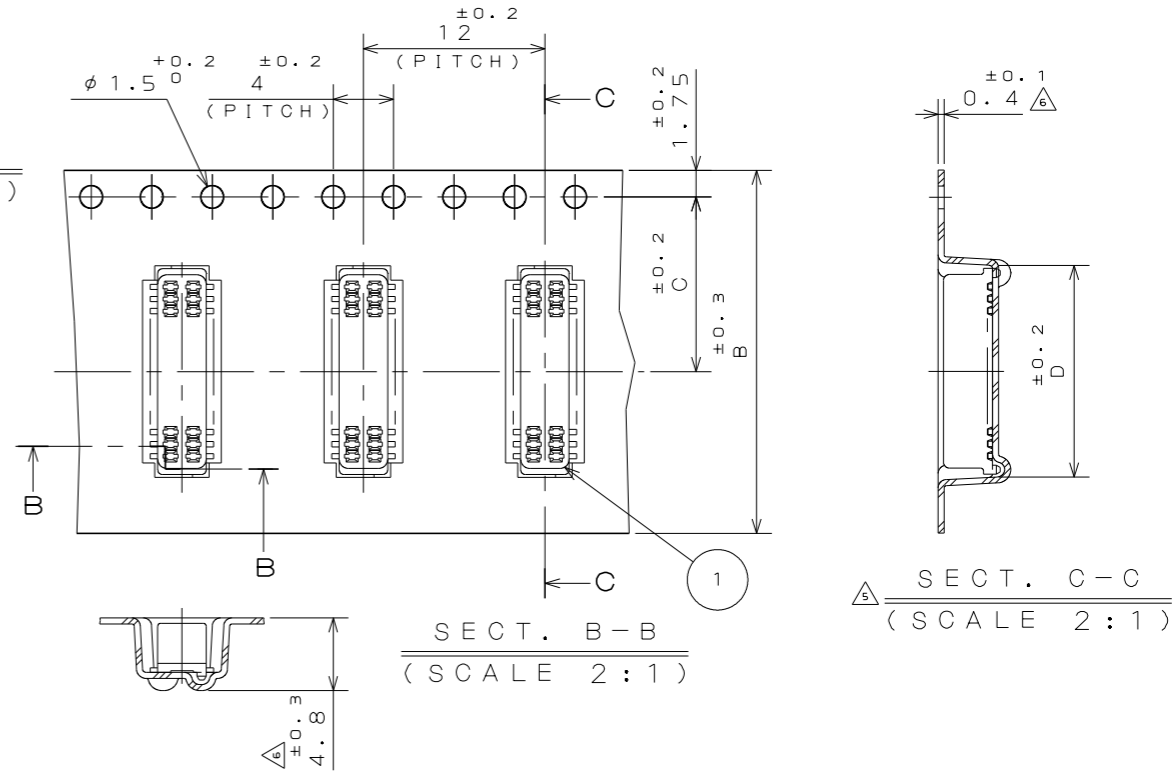
SJ037747  
図面番号(DRAWING NO.)



DETAIL A  
(SCALE 2:1)

PART NO.	A	B	C	D
IL-WX-6S*-VF-A1-B-E1000E	18	16	7.5	4.4
IL-WX-8S*-VF-A1-B-E1000E	18	16	7.5	5.2
IL-WX-10S*-VF-A1-B-E1000E	18	16	7.5	6.0
IL-WX-12S*-VF-A1-B-E1000E	18	16	7.5	6.65
IL-WX-14S*-VF-A1-B-E1000E	18	16	7.5	7.6
IL-WX-16S*-VF-A1-B-E1000E	18	16	7.5	8.4
IL-WX-18S*-VF-A1-B-E1000E	18	16	7.5	9.2
IL-WX-20S*-VF-A1-B-E1000E	18	16	7.5	10.0
IL-WX-24S*-VF-A1-B-E1000E	26	24	11.5	11.6
IL-WX-28S*-VF-A1-B-E1000E	26	24	11.5	13.2
IL-WX-30S*-VF-A1-B-E1000E	26	24	11.5	14.0
IL-WX-32S*-VF-A1-B-E1000E	26	24	11.5	14.8
IL-WX-34S*-VF-A1-B-E1000E	26	24	11.5	15.6
IL-WX-36S*-VF-A1-B-E1000E	26	24	11.5	16.4

版数 VER.	年月日 DATE	CN NO.	変更内容 DESCRIPTION	製図 DR.	担当 CHK.	査閲 APPD.	承認 APPD.
2	12.Nov.2004	056172	ADD AITEM		N.UCHIYAMA	Y.YAHIRO	K.HISATOMI
3	27.Sep.2005	058325	ADD ITEM		T.URANO	T.MORITAKE	K.HISATOMI
4	29.May.2012	001536	ADDED ITEM	E.MURANO	K.KIMURA	N.IKENAGA	G.HAGA
5	30.May.2014	009317	REVIESED ARTICLE LABEL	M.SAITOU	N.UCHIYAMA		T.KUDOOU
6	30.Jun.2014	010228	CHANGE CARRIER TAPE MATERIAL AND THICKNESS		N.UCHIYAMA		T.KUDOOU
7	24.May.2016	014046	ERROR CORRECTION		N.UCHIYAMA		T.KUDOOU



- NOTE1. SUFFIX "E1000E" OF PART NUMBER "IL-WX-\*S\*-VF-A1-B-E1000E" INDICATES 1000 PCS IN REEL.
2. THE LEVEL, IN WHICH PART NO., NO. OF CONNECTORS, LOT NO., TAPE WIDTH AND FEED PITCH ARE MARKED IS TO BE ATTACHED ON THE MAGAZINE AS SHOWN.
3. REFER TO THE DRAWING, SJ037746 FOR THE DIMENSIONS OF THE CONNECTOR.
4. IN CASE THAT DIMENSIONS B (TAPE WIDTH) IS 16, 24mm, THERE IS PILOT HOLES AT THE ONE SIDE ONLY.
- 注1. "IL-WX-\*S\*-VF-A1-B-E1000E"は 収納数 1000個入りのリールに収納された品名を表す。
- 注2. 図示の位置に 下記のシールを貼り 品名, 収納数, ロットNo. 及び テープの幅と送りピッチを記入する。
- 注3. コネクタ寸法は SJ037746 (IL-WX-\*S\*-VF-A1-BE) 参照。
- 注4. B寸法(テープ幅)が16, 24の場合、パイロット穴は片側のみである。

現品ラベル/ARTICLE LABEL

品名(DESCRIPTION) IL-WX-\*S\*-VF-A1-B-E1000E

図番(PART No.) SJ037747

数量(Q'ty) 1,000

ITEM NO \*\*\*\*\*

Lot No. \*\*\*\*\*

E.Code. TB\*\*12

2014/01/17  
MADE IN JAPAN  
JAE Japan Aviation Electronics Industry, Ltd.  
QCF-C-0676(12.01)/JAPS-9006-2

4	PAPER REEL	—	PAPER		
3	COVER TAPE	—	PET		
2	CARRIER TAPE	—	POLYSTYRENE	△	
1	CONNECTOR	1000			IL-WX-*S*-VF-A1-BE SJ037746(NOTE3)
符号 NO.	名称 DESCRIPTION	個数 QTY.	材料 MATERIAL	仕上 FINISH	備考 REMARKS
仕様書(SPECIFICATION)		第1版(ORIGINAL DATE) 3.Mar.2003		尺度(SCALE)	シリーズ(SERIES) IL-WX
一般公差(GENERAL TOLERANCE)		製図 DR.	J. ICHIIYAMA	名称(TITLE) IL-WX-*S*-VF -A1-B-E1000E	
寸法(DIMENSION)		担当 CHK.	T.MORITAKE	日本航空電子工業株式会社 JAPAN AVIATION ELECTRONICS INDUSTRY, LTD.	
角度(ANGLES)		査閲 APPD.			
単位(UNIT): mm		承認 APPD.	T.MORINO		
. ±0.8	X° ±	質量(MASS)		図面番号(DRAWING NO.) SJ037747	
.X ±0.4	X°X ±	JAE CONNECTOR.COM Reference Only		版数 (VER.) 7	
.XX ±0.1					
.XXX ±					

DCF-C-212H(12.08)

WISDOM承認 2016/05/26

# Mouser Electronics

Authorized Distributor

Click to View Pricing, Inventory, Delivery & Lifecycle Information:

[JAE Electronics:](#)

[IL-WX-12SB-VF-A1-B-E1000E](#)

Компания «Океан Электроники» предлагает заключение долгосрочных отношений при поставках импортных электронных компонентов на взаимовыгодных условиях!

Наши преимущества:

- Поставка оригинальных импортных электронных компонентов напрямую с производств Америки, Европы и Азии, а так же с крупнейших складов мира;
- Широкая линейка поставок активных и пассивных импортных электронных компонентов (более 30 млн. наименований);
- Поставка сложных, дефицитных, либо снятых с производства позиций;
- Оперативные сроки поставки под заказ (от 5 рабочих дней);
- Экспресс доставка в любую точку России;
- Помощь Конструкторского Отдела и консультации квалифицированных инженеров;
- Техническая поддержка проекта, помощь в подборе аналогов, поставка прототипов;
- Поставка электронных компонентов под контролем ВП;
- Система менеджмента качества сертифицирована по Международному стандарту ISO 9001;
- При необходимости вся продукция военного и аэрокосмического назначения проходит испытания и сертификацию в лаборатории (по согласованию с заказчиком);
- Поставка специализированных компонентов военного и аэрокосмического уровня качества (Xilinx, Altera, Analog Devices, Intersil, Interpoint, Microsemi, Actel, Aeroflex, Peregrine, VPT, Syfer, Eurofarad, Texas Instruments, MS Kennedy, Miteq, Cobham, E2V, MA-COM, Hittite, Mini-Circuits, General Dynamics и др.);

Компания «Океан Электроники» является официальным дистрибьютором и эксклюзивным представителем в России одного из крупнейших производителей разъемов военного и аэрокосмического назначения «JONHON», а так же официальным дистрибьютором и эксклюзивным представителем в России производителя высокотехнологичных и надежных решений для передачи СВЧ сигналов «FORSTAR».



## JONHON

«JONHON» (основан в 1970 г.)

Разъемы специального, военного и аэрокосмического назначения:

(Применяются в военной, авиационной, аэрокосмической, морской, железнодорожной, горно- и нефтедобывающей отраслях промышленности)

«FORSTAR» (основан в 1998 г.)

ВЧ соединители, коаксиальные кабели,  
кабельные сборки и микроволновые компоненты:

(Применяются в телекоммуникациях гражданского и специального назначения, в средствах связи, РЛС, а так же военной, авиационной и аэрокосмической отраслях промышленности).



Телефон: 8 (812) 309-75-97 (многоканальный)

Факс: 8 (812) 320-03-32

Электронная почта: [ocean@oceanchips.ru](mailto:ocean@oceanchips.ru)

Web: <http://oceanchips.ru/>

Адрес: 198099, г. Санкт-Петербург, ул. Калинина, д. 2, корп. 4, лит. А