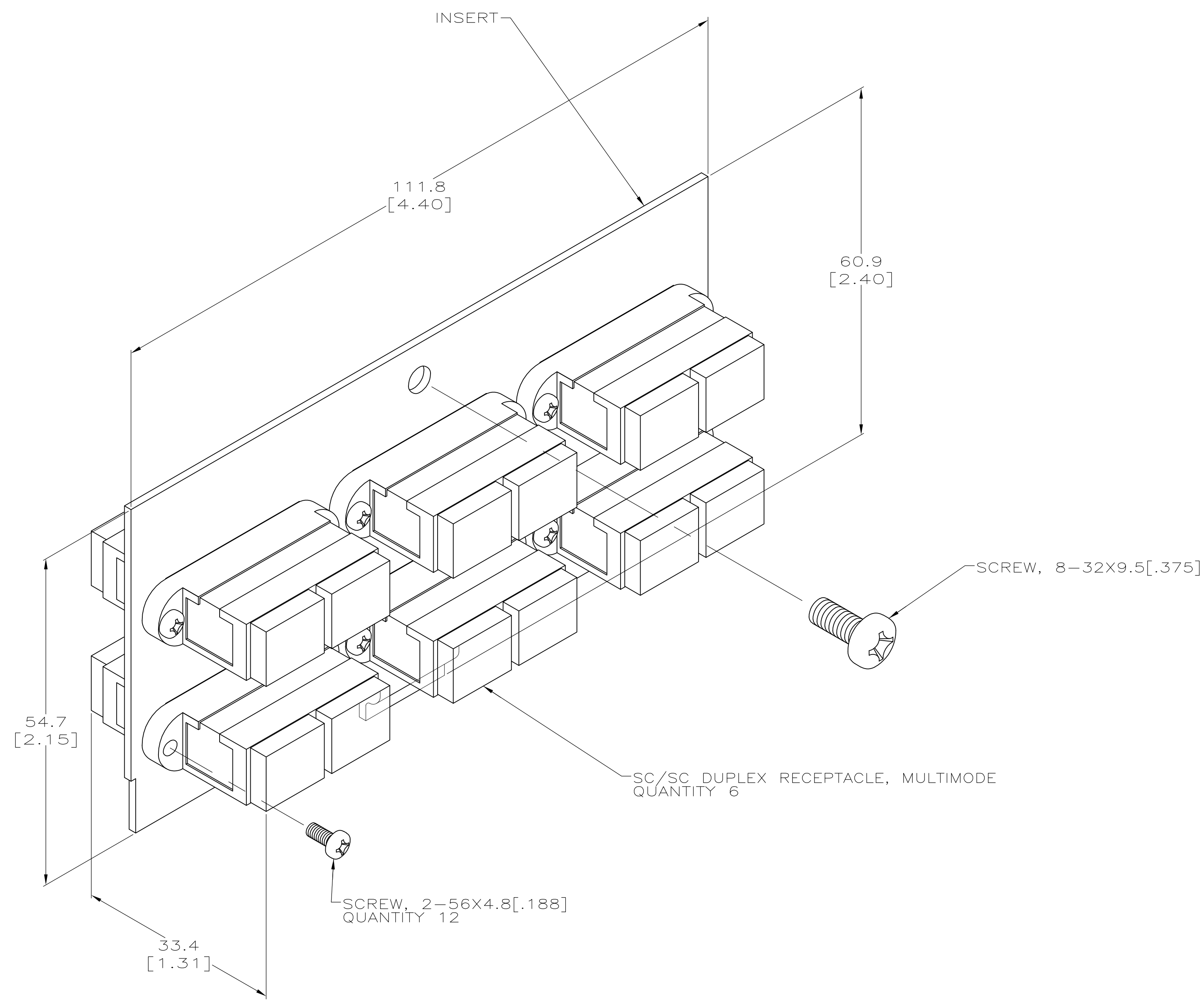


LOC	DIST	REVISIONS				
		REV	DESCRIPTION	DATE	BY	CHK
HM	00	B	ADDED -2 PER 0B40-0303-01	06NOV01	LH	SH
		C	OBS REV-ECO-08-031689	23FEB09	LH	SH
		D	RE-ACT -1, ADD -3, REV ECO-09-008594	07APR09	LH	SH

- 1 MATERIAL:
 INSERT - 1.27±.18[.050±.007] THICK
 PREGALVANIZED G90 CARBON STEEL.
 DUPLEX RECEPTACLE HOUSING - NORYL N-190X,
 LT ALMOND (-1), GREEN (-3).
- 2 SCREW, 8-32X9.5[.375], SHIPPED LOOSE.



OBSELETE	GREEN SC-SC	406788-3
	SINGLE MODE	406788-2
	MULTI MODE	406788-1
	DESCRIPTION	PART NO.

THIS DRAWING IS A CONTROLLED DOCUMENT.		DIN L HALL 06NOV2001 CHK L SMITH 06NOV01 APVD S HERNDON 06NOV01 PRODUCT SPEC APPLICATION SPEC SIZE CAGE CODE DRAWING NO WEIGHT -- A1 00779 C=406788 CUSTOMER DRAWING	Tyco Electronics Corporation Harrisburg, PA 17105-3608 NAME MODULE ASSEMBLY, SC/SC DUPLEX FIBER, CONSOLIDATION POINT RESTRICTED TO SCALE 2:1 SHEET 1 OF 1 REV D
DIMENSIONS: mm [INCHES]	TOLERANCES UNLESS OTHERWISE SPECIFIED: 0 PLC ± - 1 PLC ± 0.25[.01] 2 PLC ± - 3 PLC ± - 4 PLC ± - ANGLES ± -	FINISH - MATERIAL 1	

Компания «Океан Электроники» предлагает заключение долгосрочных отношений при поставках импортных электронных компонентов на взаимовыгодных условиях!

Наши преимущества:

- Поставка оригинальных импортных электронных компонентов напрямую с производств Америки, Европы и Азии, а так же с крупнейших складов мира;
- Широкая линейка поставок активных и пассивных импортных электронных компонентов (более 30 млн. наименований);
- Поставка сложных, дефицитных, либо снятых с производства позиций;
- Оперативные сроки поставки под заказ (от 5 рабочих дней);
- Экспресс доставка в любую точку России;
- Помощь Конструкторского Отдела и консультации квалифицированных инженеров;
- Техническая поддержка проекта, помощь в подборе аналогов, поставка прототипов;
- Поставка электронных компонентов под контролем ВП;
- Система менеджмента качества сертифицирована по Международному стандарту ISO 9001;
- При необходимости вся продукция военного и аэрокосмического назначения проходит испытания и сертификацию в лаборатории (по согласованию с заказчиком);
- Поставка специализированных компонентов военного и аэрокосмического уровня качества (Xilinx, Altera, Analog Devices, Intersil, Interpoint, Microsemi, Actel, Aeroflex, Peregrine, VPT, Syfer, Eurofarad, Texas Instruments, MS Kennedy, Miteq, Cobham, E2V, MA-COM, Hittite, Mini-Circuits, General Dynamics и др.);

Компания «Океан Электроники» является официальным дистрибьютором и эксклюзивным представителем в России одного из крупнейших производителей разъемов военного и аэрокосмического назначения «JONHON», а так же официальным дистрибьютором и эксклюзивным представителем в России производителя высокотехнологичных и надежных решений для передачи СВЧ сигналов «FORSTAR».



JONHON

«JONHON» (основан в 1970 г.)

Разъемы специального, военного и аэрокосмического назначения:

(Применяются в военной, авиационной, аэрокосмической, морской, железнодорожной, горно- и нефтедобывающей отраслях промышленности)

«FORSTAR» (основан в 1998 г.)

ВЧ соединители, коаксиальные кабели, кабельные сборки и микроволновые компоненты:

(Применяются в телекоммуникациях гражданского и специального назначения, в средствах связи, РЛС, а так же военной, авиационной и аэрокосмической отраслях промышленности).



Телефон: 8 (812) 309-75-97 (многоканальный)

Факс: 8 (812) 320-03-32

Электронная почта: ocean@oceanchips.ru

Web: <http://oceanchips.ru/>

Адрес: 198099, г. Санкт-Петербург, ул. Калинина, д. 2, корп. 4, лит. А