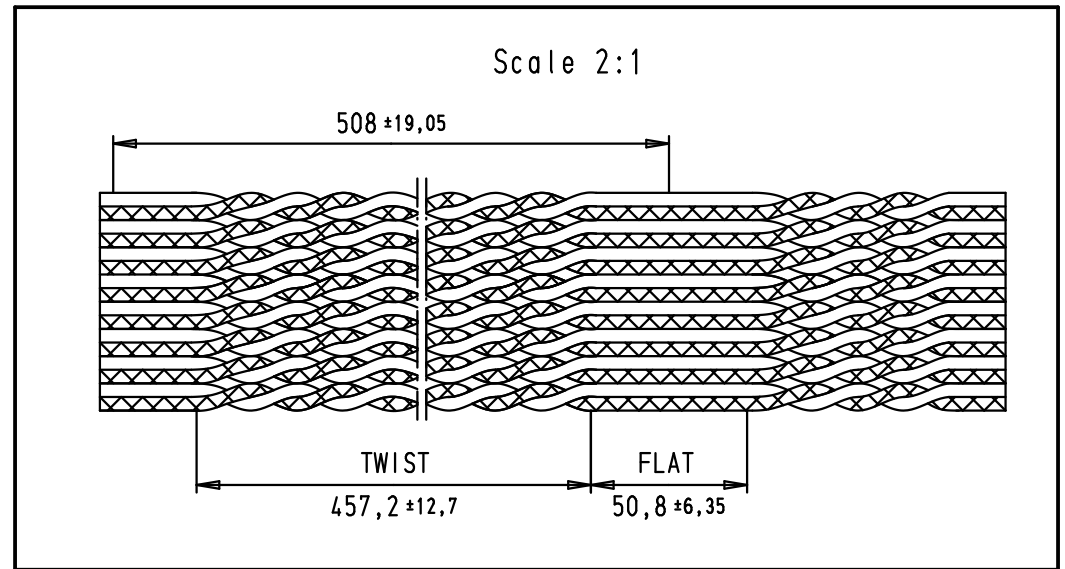




- Wire ————— Cu tinned
- Gauge ————— AWG 28/7
- Voltage rating ————— 300 Vr.m.s
- Conductor resistance ————— 221 mΩ/m
- Capacity unbalanced ————— 49 pF/m
- Impedance unbalanced ————— 105 Ω
- Signal delay ————— 5,2 ns/m
- Insulation material ————— PVC
- Temperature rating ————— -20°C to +105°C
- Flammability rating ————— UL: VW1
- Insulation resistance ————— 1000 MΩ/km



Colour code sequence (in 10 steps):
brown, red, orange, yellow, green,
blue, violet, grey, white, black

				Dot.	Name	 All Dim. in mm Orig. Size DIN A 4	SEK 18 Flat cable 16 poles, twisted pair, length per reel: 30,48 m colour coded, UL 20130, IEC 918	Maßstab/ Scale
			Detail.	25/10/05	JMDR			10:1
			Insp.					
			Stand.					
33990	15/05/07	PK	HARTING EURL F-95972 Paris				TB 09 18 016 7006	Blatt/ Page
33247	25/10/05	JMDR	Mod.	Dot.	Name			Sub.

Компания «Океан Электроники» предлагает заключение долгосрочных отношений при поставках импортных электронных компонентов на взаимовыгодных условиях!

Наши преимущества:

- Поставка оригинальных импортных электронных компонентов напрямую с производств Америки, Европы и Азии, а так же с крупнейших складов мира;
- Широкая линейка поставок активных и пассивных импортных электронных компонентов (более 30 млн. наименований);
- Поставка сложных, дефицитных, либо снятых с производства позиций;
- Оперативные сроки поставки под заказ (от 5 рабочих дней);
- Экспресс доставка в любую точку России;
- Помощь Конструкторского Отдела и консультации квалифицированных инженеров;
- Техническая поддержка проекта, помощь в подборе аналогов, поставка прототипов;
- Поставка электронных компонентов под контролем ВП;
- Система менеджмента качества сертифицирована по Международному стандарту ISO 9001;
- При необходимости вся продукция военного и аэрокосмического назначения проходит испытания и сертификацию в лаборатории (по согласованию с заказчиком);
- Поставка специализированных компонентов военного и аэрокосмического уровня качества (Xilinx, Altera, Analog Devices, Intersil, Interpoint, Microsemi, Actel, Aeroflex, Peregrine, VPT, Syfer, Eurofarad, Texas Instruments, MS Kennedy, Miteq, Cobham, E2V, MA-COM, Hittite, Mini-Circuits, General Dynamics и др.);

Компания «Океан Электроники» является официальным дистрибьютором и эксклюзивным представителем в России одного из крупнейших производителей разъемов военного и аэрокосмического назначения «JONHON», а так же официальным дистрибьютором и эксклюзивным представителем в России производителя высокотехнологичных и надежных решений для передачи СВЧ сигналов «FORSTAR».



JONHON

«JONHON» (основан в 1970 г.)

Разъемы специального, военного и аэрокосмического назначения:

(Применяются в военной, авиационной, аэрокосмической, морской, железнодорожной, горно- и нефтедобывающей отраслях промышленности)

«FORSTAR» (основан в 1998 г.)

ВЧ соединители, коаксиальные кабели,
кабельные сборки и микроволновые компоненты:

(Применяются в телекоммуникациях гражданского и специального назначения, в средствах связи, РЛС, а так же военной, авиационной и аэрокосмической отраслях промышленности).



Телефон: 8 (812) 309-75-97 (многоканальный)

Факс: 8 (812) 320-03-32

Электронная почта: ocean@oceanchips.ru

Web: <http://oceanchips.ru/>

Адрес: 198099, г. Санкт-Петербург, ул. Калинина, д. 2, корп. 4, лит. А