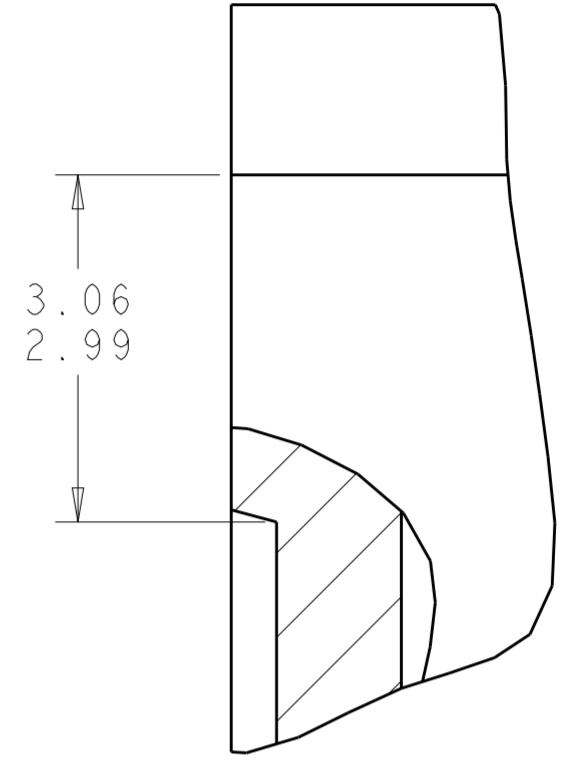
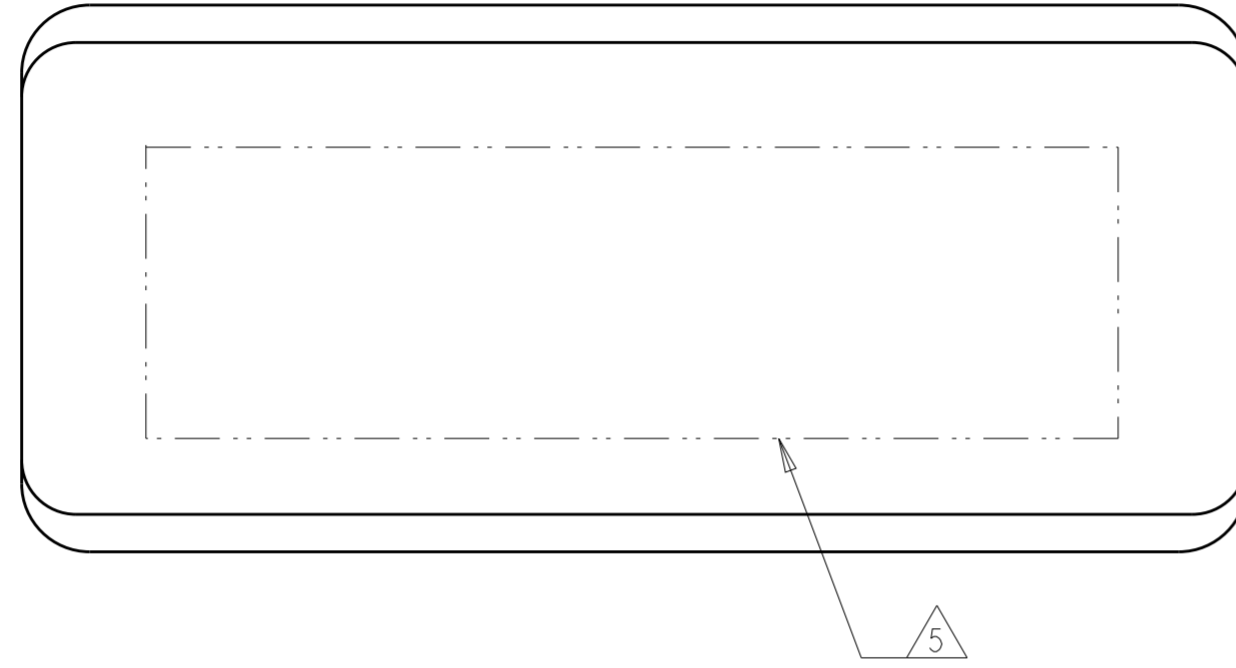


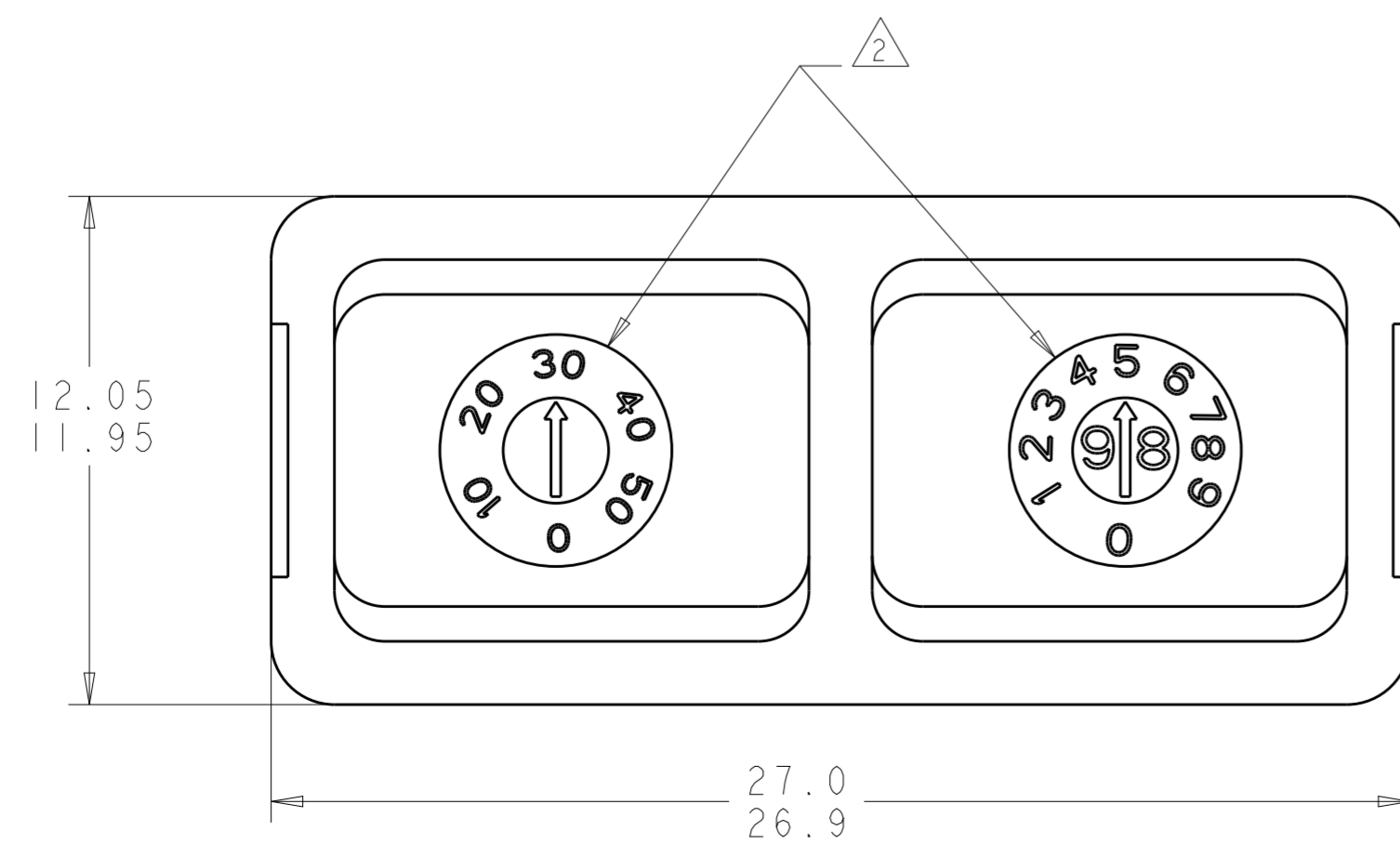
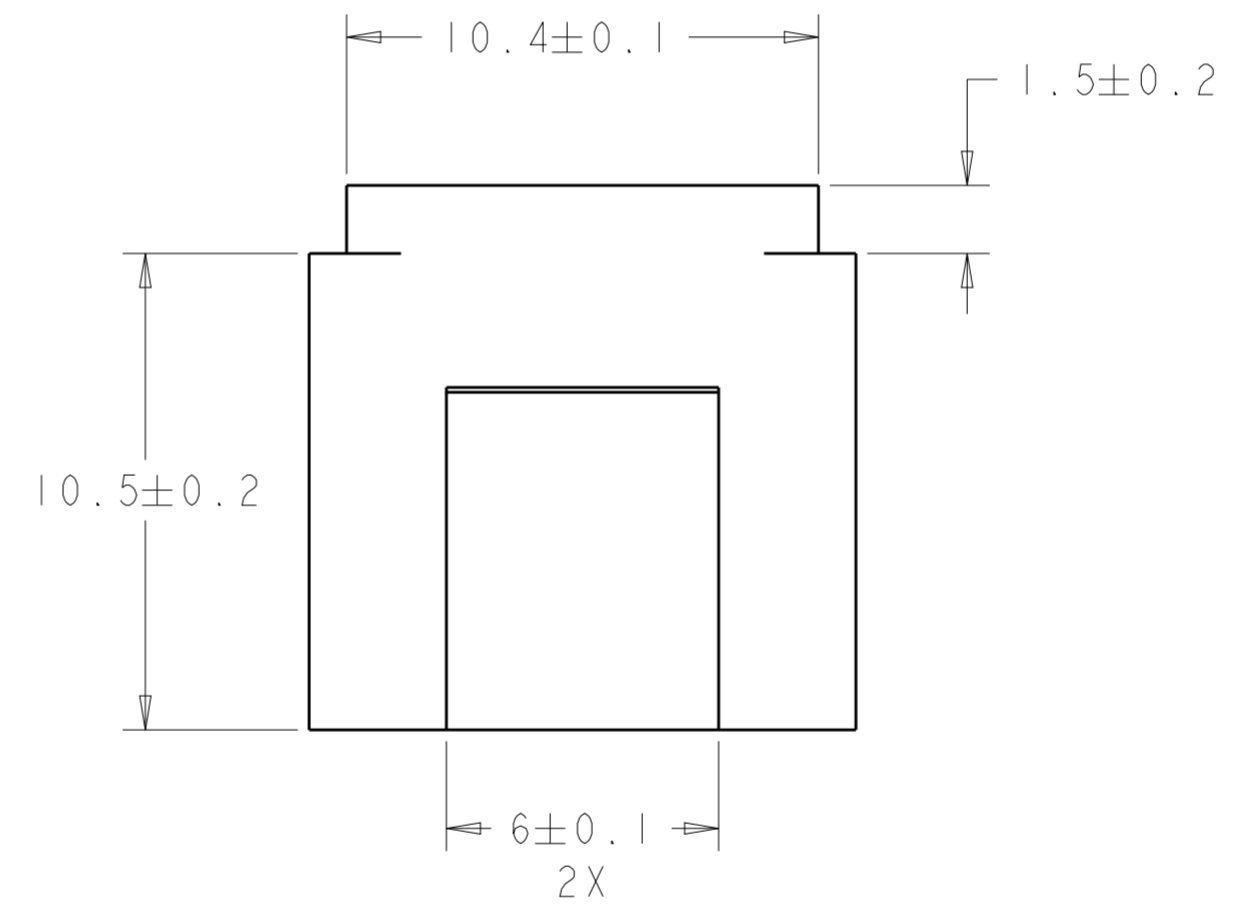
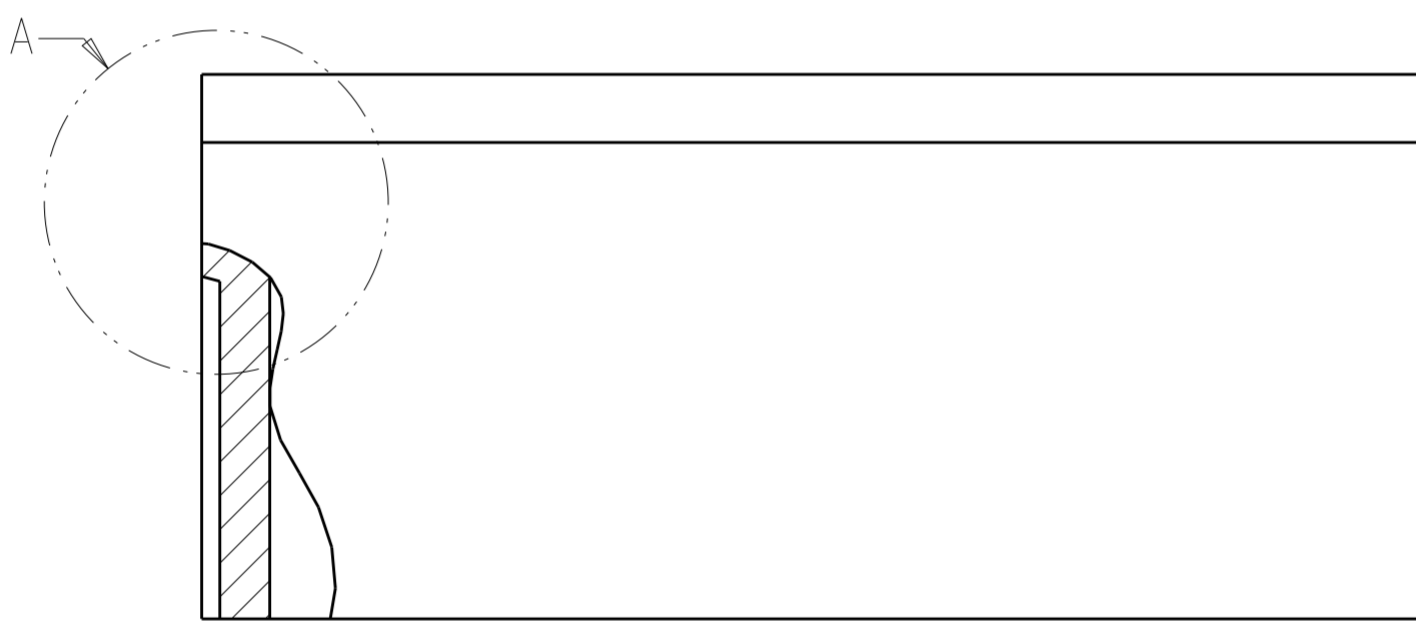
THIS DRAWING IS UNPUBLISHED. RELEASED FOR PUBLICATION 20
 © COPYRIGHT 20 BY - ALL RIGHTS RESERVED.

| REVISIONS | | | | | |
|-----------|-----|----------------------------|--------|-----|------|
| P | LTR | DESCRIPTION | DATE | DWN | APVD |
| | A | RELEASED PER ECO 14-000202 | 1-7-14 | CT | KH |
| | | | | | |
| | | | | | |



DETAIL A
 SCALE 15:1
 2 PLC

SEE DETAIL



- ① MATERIAL: PEI THERMOPLASTIC PER ASTM D5205.
- ② DATE CODE: YEAR - WEEK. (98 - 35 SHOWN).
- 3. DESCRIPTIVE PART NUMBER: GPRBNOO.
- 4. THIS PRODUCT IS SOLD BY TE CONNECTIVITY UNDER A LICENSE FROM RADIAL SA.
- ⑤ TE LOGO AND TE PART NO. SHALL BE MARKED APPROXIMATELY IN THIS AREA.

1738085-1
 PART NUMBER

| | | | | | |
|---|--|----------------------|-------------------------|---------------------|-----------------|
| THIS DRAWING IS A CONTROLLED DOCUMENT. | | DWN BH 12 JUL 2005 | TE Connectivity | | |
| DIMENSIONS: mm | | CHK JPM 12 JUL 2005 | | | |
| TOLERANCES UNLESS OTHERWISE SPECIFIED: | | APVD JPM 12 JUL 2005 | | | |
| 0 PLC ± 1 PLC ±0.1 2 PLC ±0.1 3 PLC ± 4 PLC ± ANGLES ± FINISH - | | PRODUCT SPEC - | NAME BLANK INSERT, GPRB | | |
| MATERIAL - ① | | APPLICATION SPEC - | SIZE A200779 | CAGE CODE C-1738085 | RESTRICTED TO - |
| | | WEIGHT - | SCALE 6:1 | | SHEET OF REV A |
| | | Customer Drawing | | | |

Компания «Океан Электроники» предлагает заключение долгосрочных отношений при поставках импортных электронных компонентов на взаимовыгодных условиях!

Наши преимущества:

- Поставка оригинальных импортных электронных компонентов напрямую с производств Америки, Европы и Азии, а так же с крупнейших складов мира;
- Широкая линейка поставок активных и пассивных импортных электронных компонентов (более 30 млн. наименований);
- Поставка сложных, дефицитных, либо снятых с производства позиций;
- Оперативные сроки поставки под заказ (от 5 рабочих дней);
- Экспресс доставка в любую точку России;
- Помощь Конструкторского Отдела и консультации квалифицированных инженеров;
- Техническая поддержка проекта, помощь в подборе аналогов, поставка прототипов;
- Поставка электронных компонентов под контролем ВП;
- Система менеджмента качества сертифицирована по Международному стандарту ISO 9001;
- При необходимости вся продукция военного и аэрокосмического назначения проходит испытания и сертификацию в лаборатории (по согласованию с заказчиком);
- Поставка специализированных компонентов военного и аэрокосмического уровня качества (Xilinx, Altera, Analog Devices, Intersil, Interpoint, Microsemi, Actel, Aeroflex, Peregrine, VPT, Syfer, Eurofarad, Texas Instruments, MS Kennedy, Miteq, Cobham, E2V, MA-COM, Hittite, Mini-Circuits, General Dynamics и др.);

Компания «Океан Электроники» является официальным дистрибьютором и эксклюзивным представителем в России одного из крупнейших производителей разъемов военного и аэрокосмического назначения «**JONHON**», а так же официальным дистрибьютором и эксклюзивным представителем в России производителя высокотехнологичных и надежных решений для передачи СВЧ сигналов «**FORSTAR**».



JONHON

«**JONHON**» (основан в 1970 г.)

Разъемы специального, военного и аэрокосмического назначения:

(Применяются в военной, авиационной, аэрокосмической, морской, железнодорожной, горно- и нефтедобывающей отраслях промышленности)

«**FORSTAR**» (основан в 1998 г.)

ВЧ соединители, коаксиальные кабели, кабельные сборки и микроволновые компоненты:

(Применяются в телекоммуникациях гражданского и специального назначения, в средствах связи, РЛС, а так же военной, авиационной и аэрокосмической отраслях промышленности).



Телефон: 8 (812) 309-75-97 (многоканальный)

Факс: 8 (812) 320-03-32

Электронная почта: ocean@oceanchips.ru

Web: <http://oceanchips.ru/>

Адрес: 198099, г. Санкт-Петербург, ул. Калинина, д. 2, корп. 4, лит. А