

NOTES

- All dimensions are in $\frac{\text{Inches}}{\text{(millimeters)}}$
- Dimensions appearing in table are as follows:
a - AS SUPPLIED b - AFTER UNRESTRICTED RECOVERY
- Coating is optional. As supplied dimensions appearing in table are for uncoated parts. When coating is added, entry diameters will be reduced .06 max.
- Molding ports are optional. When specified, by -00 modification number, they will be located as shown. A plug and riser will be supplied with each part.

If this document is printed it becomes uncontrolled.
Check for the latest revision.

ORDERING INFORMATION

| Matl. No. | Description | Raychem RT Spec |
|-----------|--|-----------------|
| -3 | Polyolefin, Semi-Rigid | RT-301 |
| -4 | Polyolefin, Flexible | RT-1304 |
| -5 | Elastomer, Flexible | RT-501 |
| -25 | Elastomer, Semi-Rigid | RT-1325 |
| /42 | Adhesive, S-1017 (for -3, -4 and -5 material only) | |

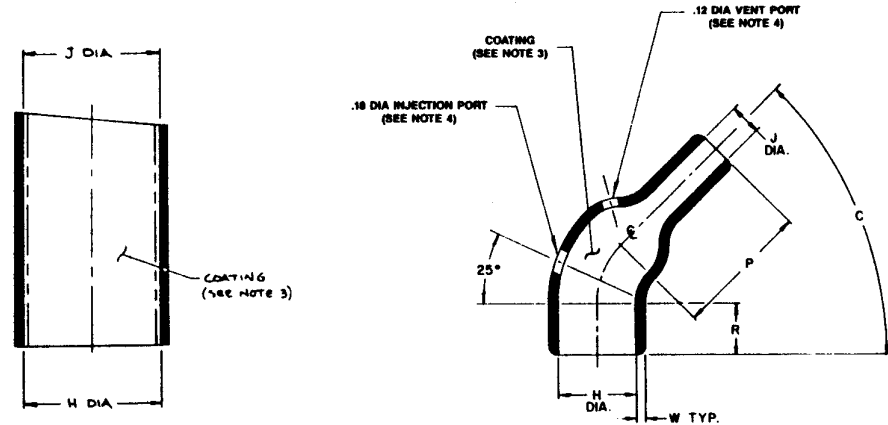
Add material number as suffix to part number;

Example 1 - Order 242A142-3 when polyolefin, semi-rigid is required.

Add coating slash number as suffix to material dash number or modification number when coating is required.

Example 2 - Order 242A142-X/42 or 242A142-X-00/42 when S-1017 adhesive is required.

Example 3 - Order 242A142-X-00 when molding ports are required.



AS SUPPLIED

AFTER UNRESTRICTED RECOVERY

TABLE OF DIMENSIONS

| PART NUMBER | H | | J | | P | R | W | C | | This Boot Fits MIL-C-5015 Shell Size | This Boot Fits MIL-C-26482 Shell Size |
|-------------|-----------------------|----------------------|-----------------------|----------------------|-----------------------|---------------------|----------------------|--------|-------|--------------------------------------|---------------------------------------|
| | Min a | Max b | -3, -4, -25 Min a | -5 Min a | | | | ±10° a | ±5° b | | |
| 242A142 | $\frac{1.22}{[31,0]}$ | $\frac{.70}{[17,8]}$ | $\frac{1.22}{[31,0]}$ | $\frac{.76}{[19,3]}$ | $\frac{1.04}{[26,4]}$ | $\frac{.32}{[8,1]}$ | $\frac{.07}{[1,78]}$ | 90 | 45 | 14 | 12, 14 |

Raychem

Raychem Corporation
300 Constitution Drive
Menlo Park, CA 94025-1164
(415) 361 6055

| E.O. | REV | DATE | DESCRIPTION |
|------|-----|------|--------------------------|
| HOP | A | 9/87 | RETYPE |
| SLJ | B | 2/83 | R WAS .38 |
| SLJ | C | 6/88 | ADD -4, -5, -25 & S-1017 |
| SLJ | D | 2/89 | ADD "AS SUPPLIED" VIEW |

| DRN | DD |
|-------|----|
| CHK'D | KT |
| AUTH | RW |
| AUTH | HP |

| PART DESCRIPTION |
|------------------|
| BOOT, 45° |

| PART NO. | REV LTR |
|----------|-------------------|
| 242A142 | D |
| DATE | FEBRUARY 27, 1989 |

Компания «Океан Электроники» предлагает заключение долгосрочных отношений при поставках импортных электронных компонентов на взаимовыгодных условиях!

Наши преимущества:

- Поставка оригинальных импортных электронных компонентов напрямую с производств Америки, Европы и Азии, а так же с крупнейших складов мира;
- Широкая линейка поставок активных и пассивных импортных электронных компонентов (более 30 млн. наименований);
- Поставка сложных, дефицитных, либо снятых с производства позиций;
- Оперативные сроки поставки под заказ (от 5 рабочих дней);
- Экспресс доставка в любую точку России;
- Помощь Конструкторского Отдела и консультации квалифицированных инженеров;
- Техническая поддержка проекта, помощь в подборе аналогов, поставка прототипов;
- Поставка электронных компонентов под контролем ВП;
- Система менеджмента качества сертифицирована по Международному стандарту ISO 9001;
- При необходимости вся продукция военного и аэрокосмического назначения проходит испытания и сертификацию в лаборатории (по согласованию с заказчиком);
- Поставка специализированных компонентов военного и аэрокосмического уровня качества (Xilinx, Altera, Analog Devices, Intersil, Interpoint, Microsemi, Actel, Aeroflex, Peregrine, VPT, Syfer, Eurofarad, Texas Instruments, MS Kennedy, Miteq, Cobham, E2V, MA-COM, Hittite, Mini-Circuits, General Dynamics и др.);

Компания «Океан Электроники» является официальным дистрибьютором и эксклюзивным представителем в России одного из крупнейших производителей разъемов военного и аэрокосмического назначения «JONHON», а так же официальным дистрибьютором и эксклюзивным представителем в России производителя высокотехнологичных и надежных решений для передачи СВЧ сигналов «FORSTAR».



JONHON

«JONHON» (основан в 1970 г.)

Разъемы специального, военного и аэрокосмического назначения:

(Применяются в военной, авиационной, аэрокосмической, морской, железнодорожной, горно- и нефтедобывающей отраслях промышленности)

«FORSTAR» (основан в 1998 г.)

ВЧ соединители, коаксиальные кабели, кабельные сборки и микроволновые компоненты:

(Применяются в телекоммуникациях гражданского и специального назначения, в средствах связи, РЛС, а так же военной, авиационной и аэрокосмической отраслях промышленности).



Телефон: 8 (812) 309-75-97 (многоканальный)

Факс: 8 (812) 320-03-32

Электронная почта: ocean@oceanchips.ru

Web: <http://oceanchips.ru/>

Адрес: 198099, г. Санкт-Петербург, ул. Калинина, д. 2, корп. 4, лит. А