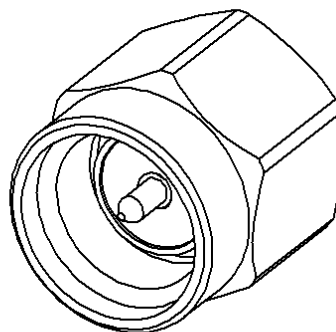
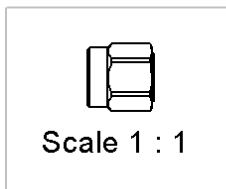
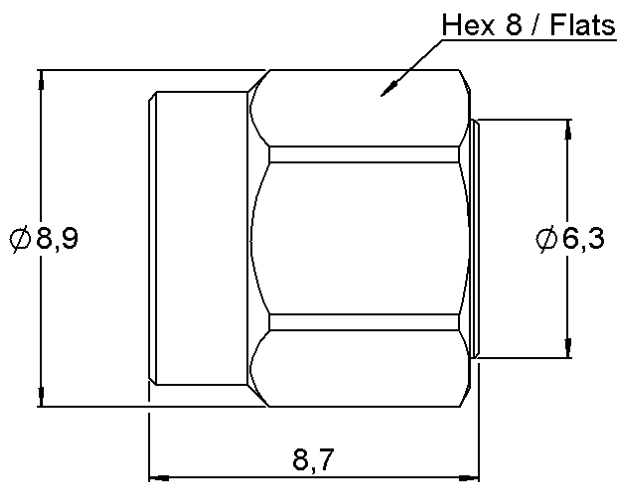
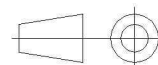


|          |             |                              |                               |
|----------|-------------|------------------------------|-------------------------------|
| PAGE 1/2 | ISSUE 1409A | SERIES<br><b>TERMINATION</b> | PART NUMBER <b>R404N03000</b> |
|----------|-------------|------------------------------|-------------------------------|



All dimensions are in mm.



| COMPONENTS     | MATERIALS              | PLATING ( $\mu\text{m}$ ) |
|----------------|------------------------|---------------------------|
| Body           | <b>STAINLESS STEEL</b> | <b>PASSIVATED</b>         |
| Center contact | <b>BRASS</b>           | <b>GOLD OVER NICKEL</b>   |
| Outer contact  | <b>STAINLESS STEEL</b> | <b>GOLD OVER NICKEL</b>   |
| Insulator      | <b>PTFE</b>            |                           |
| Gasket         | <b>SILICONE RUBBER</b> |                           |
| Substrate      | <b>ALUMINA CERAMIC</b> |                           |
| Resistor       | <b>THICK FILM</b>      |                           |
| Others parts   | -                      | -                         |

|          |                    |                              |                               |
|----------|--------------------|------------------------------|-------------------------------|
| PAGE 2/2 | ISSUE <b>1409A</b> | SERIES<br><b>TERMINATION</b> | PART NUMBER <b>R404N03000</b> |
|----------|--------------------|------------------------------|-------------------------------|

**ELECTRICAL CHARACTERISTICS**

|                 |               |                 |                  |                  |
|-----------------|---------------|-----------------|------------------|------------------|
| Frequency (GHz) | <b>DC - 8</b> | <b>8 - 12.4</b> | <b>12.4 - 22</b> | <b>22 - 26.5</b> |
| V.S.W.R (≤)     | <b>1.10</b>   | <b>1.15</b>     | <b>1.20</b>      | <b>1.35</b>      |

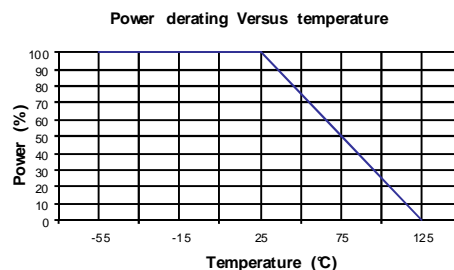
|                                |                  |                       |
|--------------------------------|------------------|-----------------------|
| Operating Frequency Range      | <b>DC - 26.5</b> | GHz                   |
| Impedance                      | <b>50</b>        | Ω                     |
| DC Resistance                  | <b>50</b>        | Ω ± 5%                |
| Peak power at 25°C (1μs, 1% o) | <b>100</b>       | W                     |
| Average power at 25°C          | <b>2 *</b>       | W (Free Air Cooled)   |
|                                |                  | W (Conduction Cooled) |

**MECHANICAL CHARACTERISTICS**

|            |                 |             |                    |
|------------|-----------------|-------------|--------------------|
| Connectors | <b>SMA</b>      | <b>Male</b> | <b>MIL C 39012</b> |
| Weight     | <b>2,2300 g</b> |             |                    |

**ENVIRONMENTAL CHARACTERISTICS**

|                             |                 |    |
|-----------------------------|-----------------|----|
| Operating temperature range | <b>-55/+125</b> | °C |
| Storage temperature range   | <b>-55/+125</b> | °C |



**SPECIFICATION**

**OTHER CHARACTERISTICS**

**IP67 in mated conditions**

**\* Compliant with endurance requirement per MIL DTL 39030**

Компания «Океан Электроники» предлагает заключение долгосрочных отношений при поставках импортных электронных компонентов на взаимовыгодных условиях!

Наши преимущества:

- Поставка оригинальных импортных электронных компонентов напрямую с производств Америки, Европы и Азии, а так же с крупнейших складов мира;
- Широкая линейка поставок активных и пассивных импортных электронных компонентов (более 30 млн. наименований);
- Поставка сложных, дефицитных, либо снятых с производства позиций;
- Оперативные сроки поставки под заказ (от 5 рабочих дней);
- Экспресс доставка в любую точку России;
- Помощь Конструкторского Отдела и консультации квалифицированных инженеров;
- Техническая поддержка проекта, помощь в подборе аналогов, поставка прототипов;
- Поставка электронных компонентов под контролем ВП;
- Система менеджмента качества сертифицирована по Международному стандарту ISO 9001;
- При необходимости вся продукция военного и аэрокосмического назначения проходит испытания и сертификацию в лаборатории (по согласованию с заказчиком);
- Поставка специализированных компонентов военного и аэрокосмического уровня качества (Xilinx, Altera, Analog Devices, Intersil, Interpoint, Microsemi, Actel, Aeroflex, Peregrine, VPT, Syfer, Eurofarad, Texas Instruments, MS Kennedy, Miteq, Cobham, E2V, MA-COM, Hittite, Mini-Circuits, General Dynamics и др.);

Компания «Океан Электроники» является официальным дистрибьютором и эксклюзивным представителем в России одного из крупнейших производителей разъемов военного и аэрокосмического назначения «JONHON», а так же официальным дистрибьютором и эксклюзивным представителем в России производителя высокотехнологичных и надежных решений для передачи СВЧ сигналов «FORSTAR».



## JONHON

«JONHON» (основан в 1970 г.)

Разъемы специального, военного и аэрокосмического назначения:

(Применяются в военной, авиационной, аэрокосмической, морской, железнодорожной, горно- и нефтедобывающей отраслях промышленности)

«FORSTAR» (основан в 1998 г.)

ВЧ соединители, коаксиальные кабели, кабельные сборки и микроволновые компоненты:

(Применяются в телекоммуникациях гражданского и специального назначения, в средствах связи, РЛС, а так же военной, авиационной и аэрокосмической отраслях промышленности).



Телефон: 8 (812) 309-75-97 (многоканальный)

Факс: 8 (812) 320-03-32

Электронная почта: [ocean@oceanchips.ru](mailto:ocean@oceanchips.ru)

Web: <http://oceanchips.ru/>

Адрес: 198099, г. Санкт-Петербург, ул. Калинина, д. 2, корп. 4, лит. А