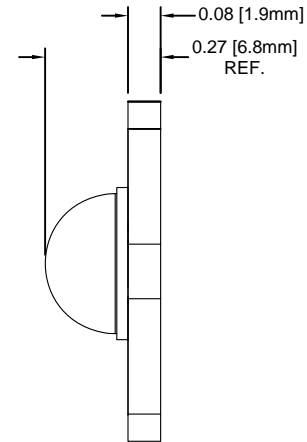
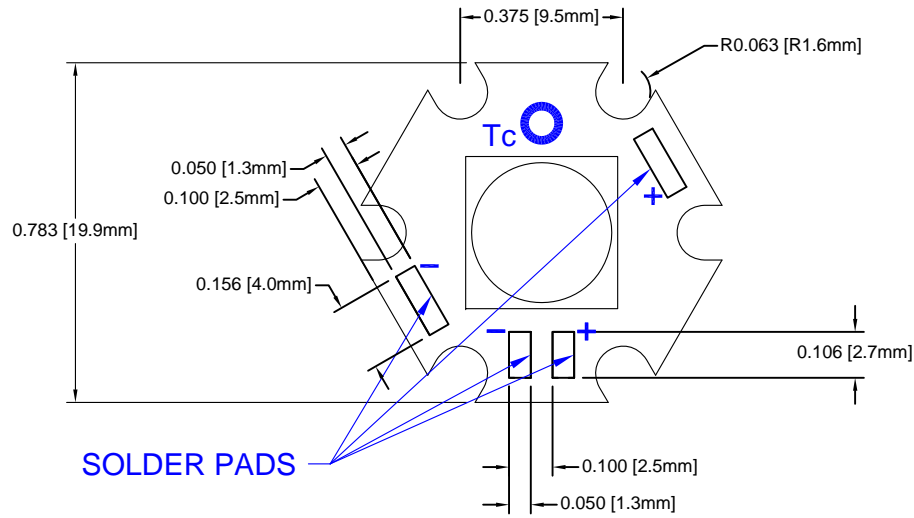

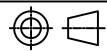


| REV. | DESCRIPTION                    | DATE     | APPROVED |
|------|--------------------------------|----------|----------|
| F    | Engineering Release            | 10/03/12 | T. Y.    |
| G    | Engineering Update w/o Changes | 08/08/16 | J. C.    |
|      |                                |          |          |
|      |                                |          |          |



| Table 1: Typical Characteristics without Additional Heat Sink |         |     |   |  |                                    |                   |
|---|---------|-----|---|--|------------------------------------|-------------------|
| Part Number   | CCT (K) | CRI | Typical Luminous Flux @ If = 200mA, Tc=70C (lm) | Typical Luminous Flux @ If = 350mA, Tc=100C (lm) | Typical DC Forward Current, Vf (V) | Viewing Angle (°) |
| L2-TGN1-S   | 4000    | 80  | 141   | 160  | 5.2 ~ 5.3                          | 120               |
| L2-TGW1-S   | 3000    | 80  | 130   | 148  | 5.2 ~ 5.3                          | 120               |

| Table 2: Absolute Maximum Ratings with Thermal Management |         |     |   |  |                                    |                   |
|---|---------|-----|---|--|------------------------------------|-------------------|
| Part Number   | CCT (K) | CRI | Typical Luminous Flux @ If = 1000mA, Tc=120C (lm) | Typical Luminous Flux @ If = 2500mA, Tc=60C (lm) | Typical DC Forward Current, Vf (V) | Viewing Angle (°) |
| L2-TGN1-S   | 4000    | 80  | 216   | 660  | 5.6 ~ 5.9                          | 120               |
| L2-TGW1-S   | 3000    | 80  | 186   | 566  | 5.6 ~ 5.9                          | 120               |

|   |           |   |          |             |   |           |        |
|---|-----------|---|----------|-------------|---|-----------|--------|
| STANDARD TOLERANCE (UNLESS OTHERWISE SPECIFIED) |           | <br>4 THOMAS, IRVINE, CA. 92618<br>TEL: (949) 951-8808 FAX: (949) 951-3974 |          |             |   |           |        |
| .X  | ± .1      |   |          | ANGULAR     |  |           |        |
| .XX   | ± .02     |   |          | X° ± 1°     |   |           |        |
| .XXX  | ± .010    | TITLE: L2 Starboard Light Engine  |          |             |   |           |        |
| DESIGNED:                                       | B. Oliver | DATE:   | 11/02/11 | PART NO:    | L2-TGXX-S   | REVISION: | G      |
| CHECKED:  | T. Yin    | DATE:   | 11/02/11 | CAGE CODE : | 32559   | SHEET #   | 1 OF 1 |
| CAD GENERATED DOCUMENT. DO NOT MEASURE DRAWING. |           |   |          |             |   |           |        |

Компания «Океан Электроники» предлагает заключение долгосрочных отношений при поставках импортных электронных компонентов на взаимовыгодных условиях!

Наши преимущества:

- Поставка оригинальных импортных электронных компонентов напрямую с производств Америки, Европы и Азии, а так же с крупнейших складов мира;
- Широкая линейка поставок активных и пассивных импортных электронных компонентов (более 30 млн. наименований);
- Поставка сложных, дефицитных, либо снятых с производства позиций;
- Оперативные сроки поставки под заказ (от 5 рабочих дней);
- Экспресс доставка в любую точку России;
- Помощь Конструкторского Отдела и консультации квалифицированных инженеров;
- Техническая поддержка проекта, помощь в подборе аналогов, поставка прототипов;
- Поставка электронных компонентов под контролем ВП;
- Система менеджмента качества сертифицирована по Международному стандарту ISO 9001;
- При необходимости вся продукция военного и аэрокосмического назначения проходит испытания и сертификацию в лаборатории (по согласованию с заказчиком);
- Поставка специализированных компонентов военного и аэрокосмического уровня качества (Xilinx, Altera, Analog Devices, Intersil, Interpoint, Microsemi, Actel, Aeroflex, Peregrine, VPT, Syfer, Eurofarad, Texas Instruments, MS Kennedy, Miteq, Cobham, E2V, MA-COM, Hittite, Mini-Circuits, General Dynamics и др.);

Компания «Океан Электроники» является официальным дистрибьютором и эксклюзивным представителем в России одного из крупнейших производителей разъемов военного и аэрокосмического назначения «JONHON», а так же официальным дистрибьютором и эксклюзивным представителем в России производителя высокотехнологичных и надежных решений для передачи СВЧ сигналов «FORSTAR».



## JONHON

«JONHON» (основан в 1970 г.)

Разъемы специального, военного и аэрокосмического назначения:

(Применяются в военной, авиационной, аэрокосмической, морской, железнодорожной, горно- и нефтедобывающей отраслях промышленности)

«FORSTAR» (основан в 1998 г.)

ВЧ соединители, коаксиальные кабели, кабельные сборки и микроволновые компоненты:

(Применяются в телекоммуникациях гражданского и специального назначения, в средствах связи, РЛС, а так же военной, авиационной и аэрокосмической отраслях промышленности).



Телефон: 8 (812) 309-75-97 (многоканальный)

Факс: 8 (812) 320-03-32

Электронная почта: [ocean@oceanchips.ru](mailto:ocean@oceanchips.ru)

Web: <http://oceanchips.ru/>

Адрес: 198099, г. Санкт-Петербург, ул. Калинина, д. 2, корп. 4, лит. А