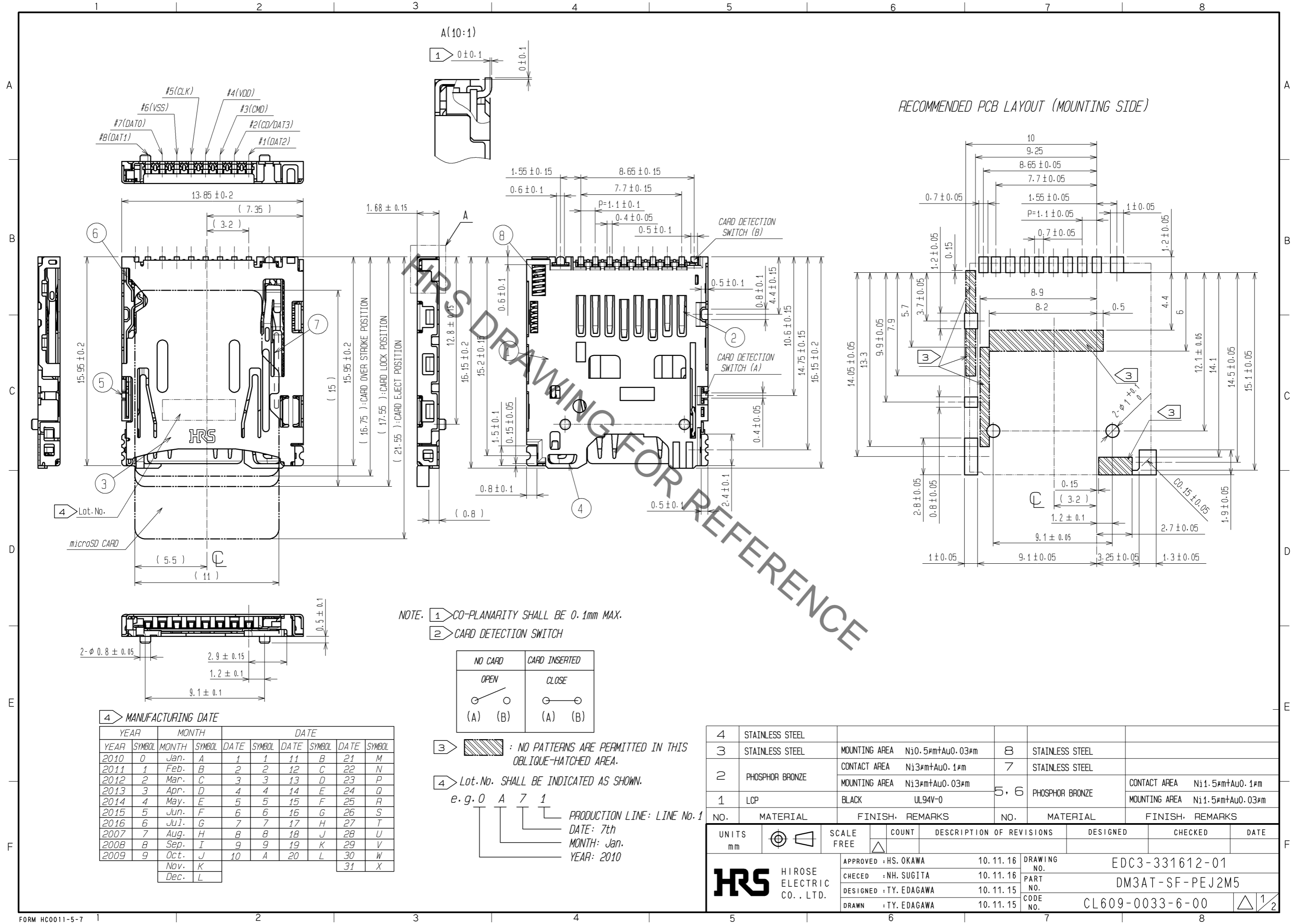


Jul.1.2019 Copyright 2019 HIROSE ELECTRIC CO., LTD. All Rights Reserved.  
 In case of consideration for using Automotive equipment / device which demand high reliability, kindly contact our sales window correspondents.



NOTE. ① CO-PLANARITY SHALL BE 0.1mm MAX.  
 ② CARD DETECTION SWITCH

NO CARD	CARD INSERTED
OPEN	CLOSE
(A) (B)	(A) (B)

③ : NO PATTERNS ARE PERMITTED IN THIS OBLIQUE-HATCHED AREA.

④ Lot.No. SHALL BE INDICATED AS SHOWN.

e.g. 0 A 7 1  
 PRODUCTION LINE: LINE No. 1  
 DATE: 7th  
 MONTH: Jan.  
 YEAR: 2010

④ MANUFACTURING DATE

YEAR	MONTH	DATE	SYMBOL	YEAR	MONTH	DATE	SYMBOL
2010	0	Jan.	A	1	1	11	B
2011	1	Feb.	B	2	2	12	C
2012	2	Mar.	C	3	3	13	D
2013	3	Apr.	D	4	4	14	E
2014	4	May.	E	5	5	15	F
2015	5	Jun.	F	6	6	16	G
2016	6	Jul.	G	7	7	17	H
2007	7	Aug.	H	8	8	18	J
2008	8	Sep.	I	9	9	19	K
2009	9	Oct.	J	10	A	20	L
		Nov.	K			31	X
		Dec.	L				

NO.	MATERIAL	FINISH	REMARKS	NO.	MATERIAL	FINISH	REMARKS
4	STAINLESS STEEL			8	STAINLESS STEEL		
3	STAINLESS STEEL		MOUNTING AREA Ni0.5μm+Au0.03μm	7	STAINLESS STEEL		
2	PHOSPHOR BRONZE		CONTACT AREA Ni3μm+Au0.1μm	5, 6	PHOSPHOR BRONZE		CONTACT AREA Ni1.5μm+Au0.1μm
1	LCP		BLACK UL94V-0				MOUNTING AREA Ni1.5μm+Au0.03μm

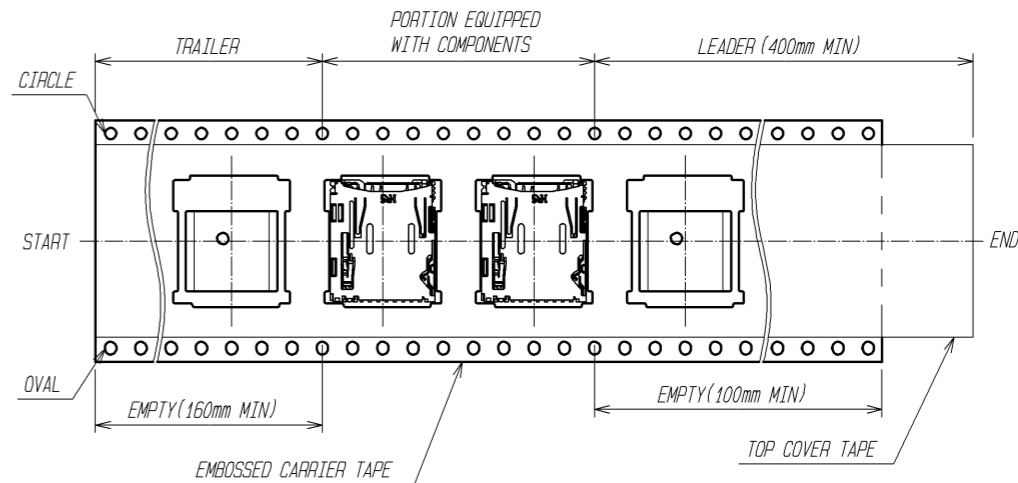
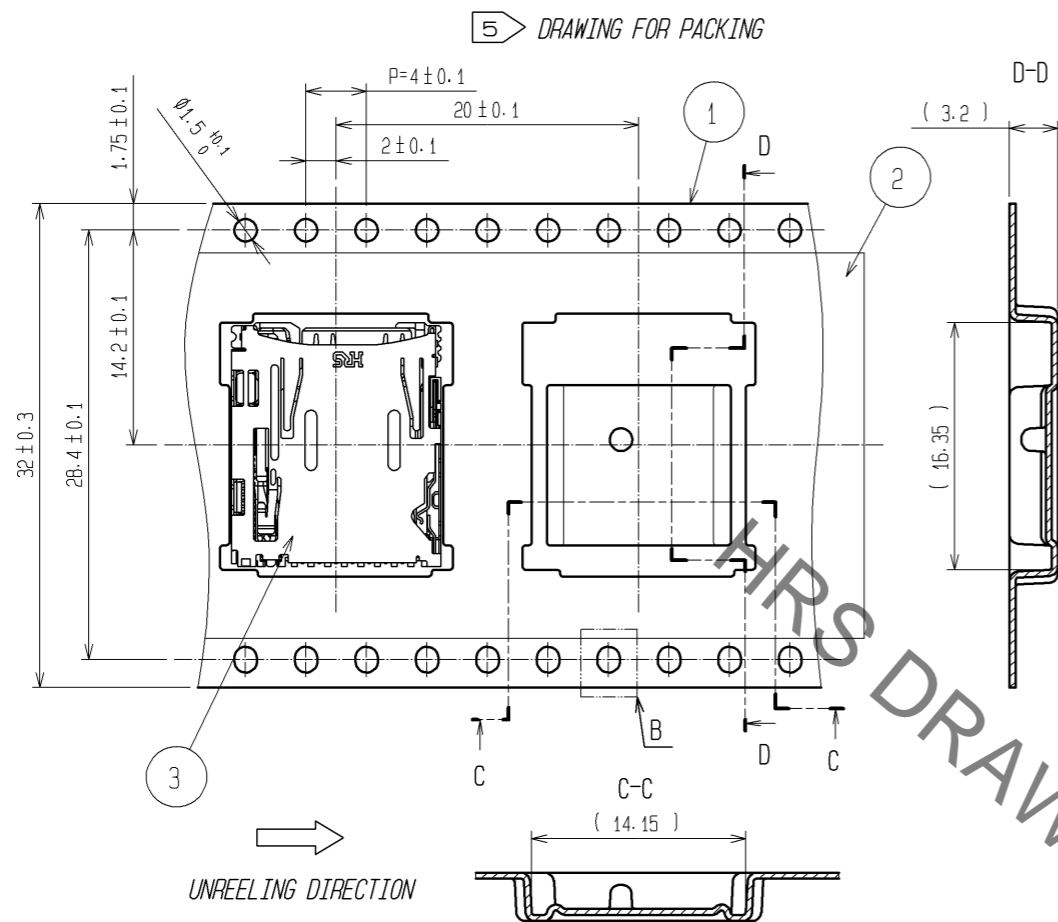
  

UNITS	SCALE	COUNT	DESCRIPTION OF REVISIONS	DESIGNED	CHECKED	DATE
mm	FREE	△	APPROVED : HS. OKAWA 10.11.16			
			CHECED : NH. SUGITA 10.11.16			
			DESIGNED : TY. EDAGAWA 10.11.15			
			DRAWN : TY. EDAGAWA 10.11.15			

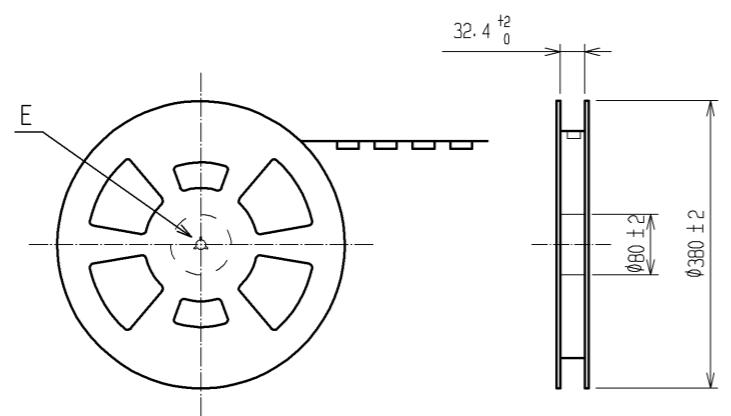
  

DRAWING NO.	PART NO.	CODE NO.
EDC3-331612-01	DM3AT-SF-PEJ2M5	CL609-0033-6-00

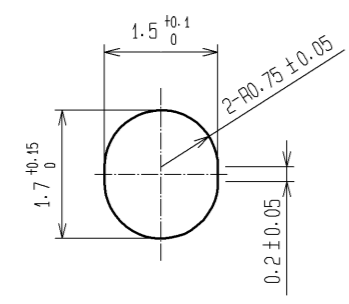
Jul.1.2019 Copyright 2019 HIROSE ELECTRIC CO., LTD. All Rights Reserved.  
 In case of consideration for using Automotive equipment / device which demand high reliability, kindly contact our sales window correspondents.



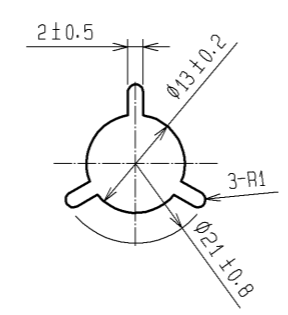
DETAIL OF REEL (1:10)



B(10:1)



E(1:1)



NOTE. 5 PACKING TYPE: TAPE AND REEL. 1500PCS PER REEL.  
 6 PLEASE REFER TO TECHNICAL SPECIFICATION : ETAD-F0345  
 \*DM3AT SERIES PRODUCT INFORMATION AND HANDLING INSTRUCTIONS\*  
 FOR THE HANDLING OF THE PRODUCT.

NO.	MATERIAL	FINISH	REMARKS
3	(CONNECTORS)		
2	POLYESTER		
1	PS		

UNITS	SCALE	COUNT	DESCRIPTION OF REVISIONS	DESIGNED	CHECKED	DATE
mm	2:1	△				
APPROVED : HS. OKAWA			10.11.16	DRAWING NO. EDC3-331612-01		
CHECKED : NH. SUGITA			10.11.16	PART NO. DM3AT-SF-PEJ2M5		
DESIGNED : TY. EDAGAWA			10.11.15	CODE NO. CL609-0033-6-00		
DRAWN : TY. EDAGAWA			10.11.15	△ 2/2		

Компания «Океан Электроники» предлагает заключение долгосрочных отношений при поставках импортных электронных компонентов на взаимовыгодных условиях!

Наши преимущества:

- Поставка оригинальных импортных электронных компонентов напрямую с производств Америки, Европы и Азии, а так же с крупнейших складов мира;
- Широкая линейка поставок активных и пассивных импортных электронных компонентов (более 30 млн. наименований);
- Поставка сложных, дефицитных, либо снятых с производства позиций;
- Оперативные сроки поставки под заказ (от 5 рабочих дней);
- Экспресс доставка в любую точку России;
- Помощь Конструкторского Отдела и консультации квалифицированных инженеров;
- Техническая поддержка проекта, помощь в подборе аналогов, поставка прототипов;
- Поставка электронных компонентов под контролем ВП;
- Система менеджмента качества сертифицирована по Международному стандарту ISO 9001;
- При необходимости вся продукция военного и аэрокосмического назначения проходит испытания и сертификацию в лаборатории (по согласованию с заказчиком);
- Поставка специализированных компонентов военного и аэрокосмического уровня качества (Xilinx, Altera, Analog Devices, Intersil, Interpoint, Microsemi, Actel, Aeroflex, Peregrine, VPT, Syfer, Eurofarad, Texas Instruments, MS Kennedy, Miteq, Cobham, E2V, MA-COM, Hittite, Mini-Circuits, General Dynamics и др.);

Компания «Океан Электроники» является официальным дистрибьютором и эксклюзивным представителем в России одного из крупнейших производителей разъемов военного и аэрокосмического назначения «JONHON», а так же официальным дистрибьютором и эксклюзивным представителем в России производителя высокотехнологичных и надежных решений для передачи СВЧ сигналов «FORSTAR».



## JONHON

«JONHON» (основан в 1970 г.)

Разъемы специального, военного и аэрокосмического назначения:

(Применяются в военной, авиационной, аэрокосмической, морской, железнодорожной, горно- и нефтедобывающей отраслях промышленности)

«FORSTAR» (основан в 1998 г.)

ВЧ соединители, коаксиальные кабели, кабельные сборки и микроволновые компоненты:

(Применяются в телекоммуникациях гражданского и специального назначения, в средствах связи, РЛС, а так же военной, авиационной и аэрокосмической отраслях промышленности).



Телефон: 8 (812) 309-75-97 (многоканальный)

Факс: 8 (812) 320-03-32

Электронная почта: [ocean@oceanchips.ru](mailto:ocean@oceanchips.ru)

Web: <http://oceanchips.ru/>

Адрес: 198099, г. Санкт-Петербург, ул. Калинина, д. 2, корп. 4, лит. А