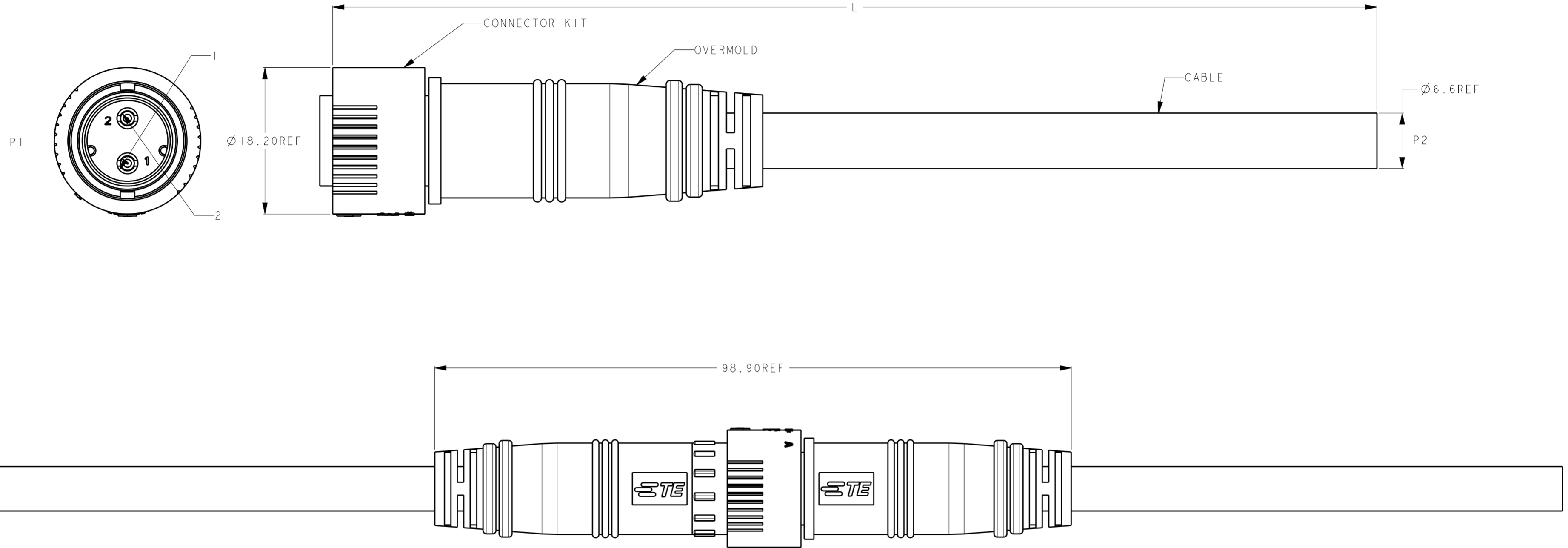


THIS DRAWING IS UNPUBLISHED. RELEASED FOR PUBLICATION 20
 © COPYRIGHT 20 BY - ALL RIGHTS RESERVED.

| LOC | DIST | REVISIONS | | | |
|-----|------|-------------|---------------|-----------|---------|
| P | LTR | DESCRIPTION | DATE | DWN | APVD |
| - | - | A | RELEASE | 02APR2015 | M.S X.X |
| - | - | AI | UPDATE TABLE | 16APR2015 | M.S X.X |
| - | - | B | ECR-16-015004 | 25OCT2016 | M.S X.X |
| - | - | BI | ECR-17-000249 | 05JAN2017 | M.S X.X |



MATES WITH 2834001 SERIES.

NOTES:
 1. MATE WITH 2834001 SERIES.
 2. RATINGS:
 VOLTAGE: 300V AC/DC
 CURRENT: 7A MAX.
 TEMPERATURE: 80°C

| WIRING DIAGRAM | | |
|----------------|------------|----|
| P1 | WIRE COLOR | P2 |
| P1-1 | WHITE | - |
| P1-2 | BLACK | - |

| P/N | CABLE | DIM A | L (mm) |
|-------------|---|-------|---------|
| 9-2834000-1 | RUBBER (THERMOPLASTIC ELASTOMER TYPE) | Ø 7.6 | 150±5 |
| 9-2834000-2 | | | 250±10 |
| 9-2834000-3 | | | 500±15 |
| 9-2834000-4 | | | 1000±15 |

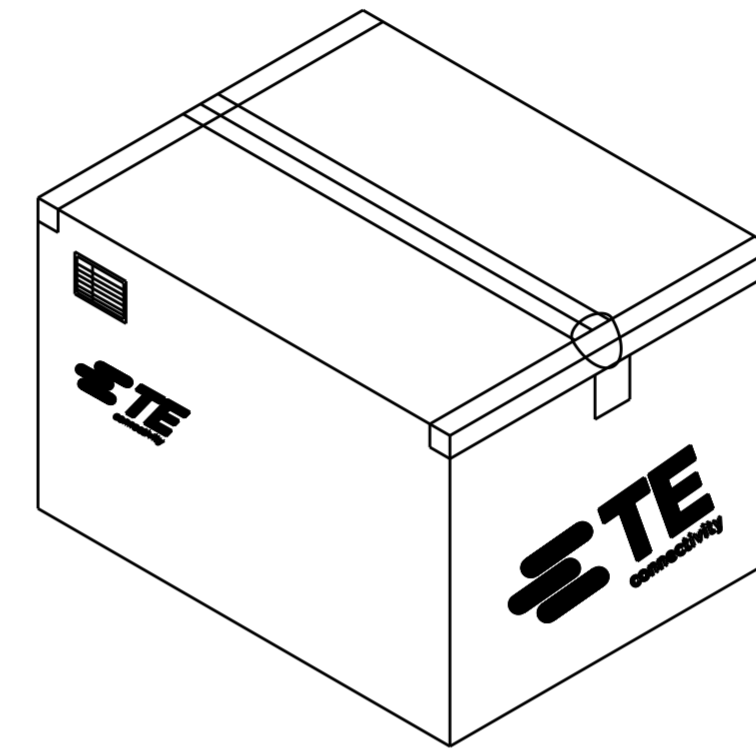
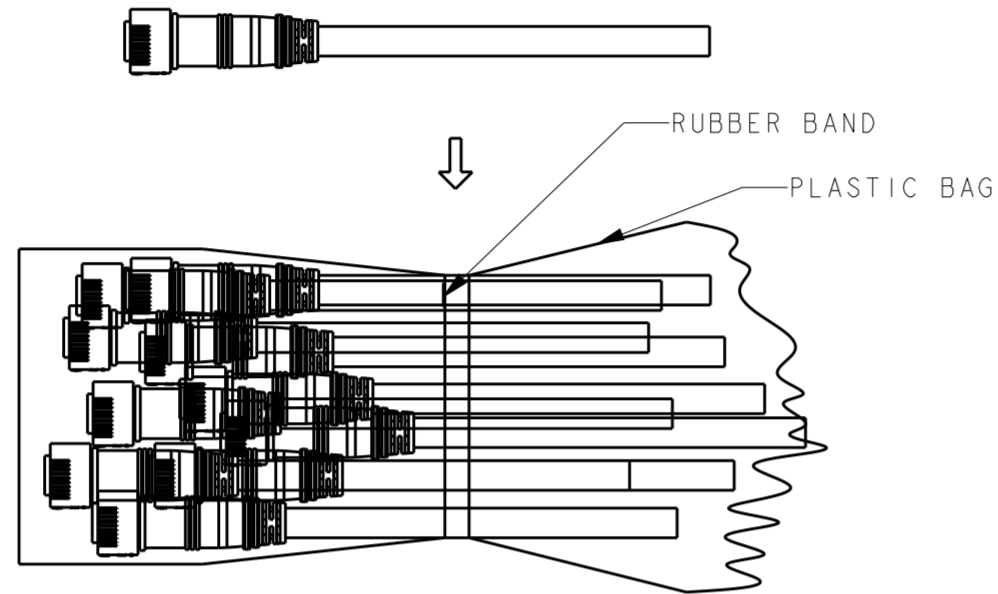
| | | | | | |
|---|--|--|-----------------|-----------------------|--|
| THIS DRAWING IS A CONTROLLED DOCUMENT. | | DWN SHI MING 10SEP2014 | TE Connectivity | | |
| DIMENSIONS: mm | | CHK SHI MING 10SEP2014 | | | NAME 2P MALE CABLE ASSEMBLY CIRCULAR LIGHTING SEALED CONN. |
| TOLERANCES UNLESS OTHERWISE SPECIFIED: | | APVD XU XIANG 10SEP2014 | | | |
| 0 PLC ±- 1 PLC ±1.0 2 PLC ±0.5 3 PLC ±- 4 PLC ±- ANGLES ±- FINISH | | PRODUCT SPEC 108-137041 APPLICATION SPEC 114-137041 WEIGHT - Customer Drawing | | | |
| MATERIAL - | | SIZE A2 | CAGE CODE - | DRAWING NO. C-2834000 | RESTRICTED TO - |
| SCALE NTS | | | SHEET 1 OF 2 | REV BI | |

THIS DRAWING IS UNPUBLISHED. RELEASED FOR PUBLICATION 20
 © COPYRIGHT 20 BY - ALL RIGHTS RESERVED.

| LOC | | DIST | | REVISIONS | | | |
|-----|-----|-------------|------|-----------|------|--|--|
| P | LTR | DESCRIPTION | DATE | DWN | APVD | | |
| - | - | SEE SHEET 1 | - | - | - | | |
| | | | | | | | |
| | | | | | | | |

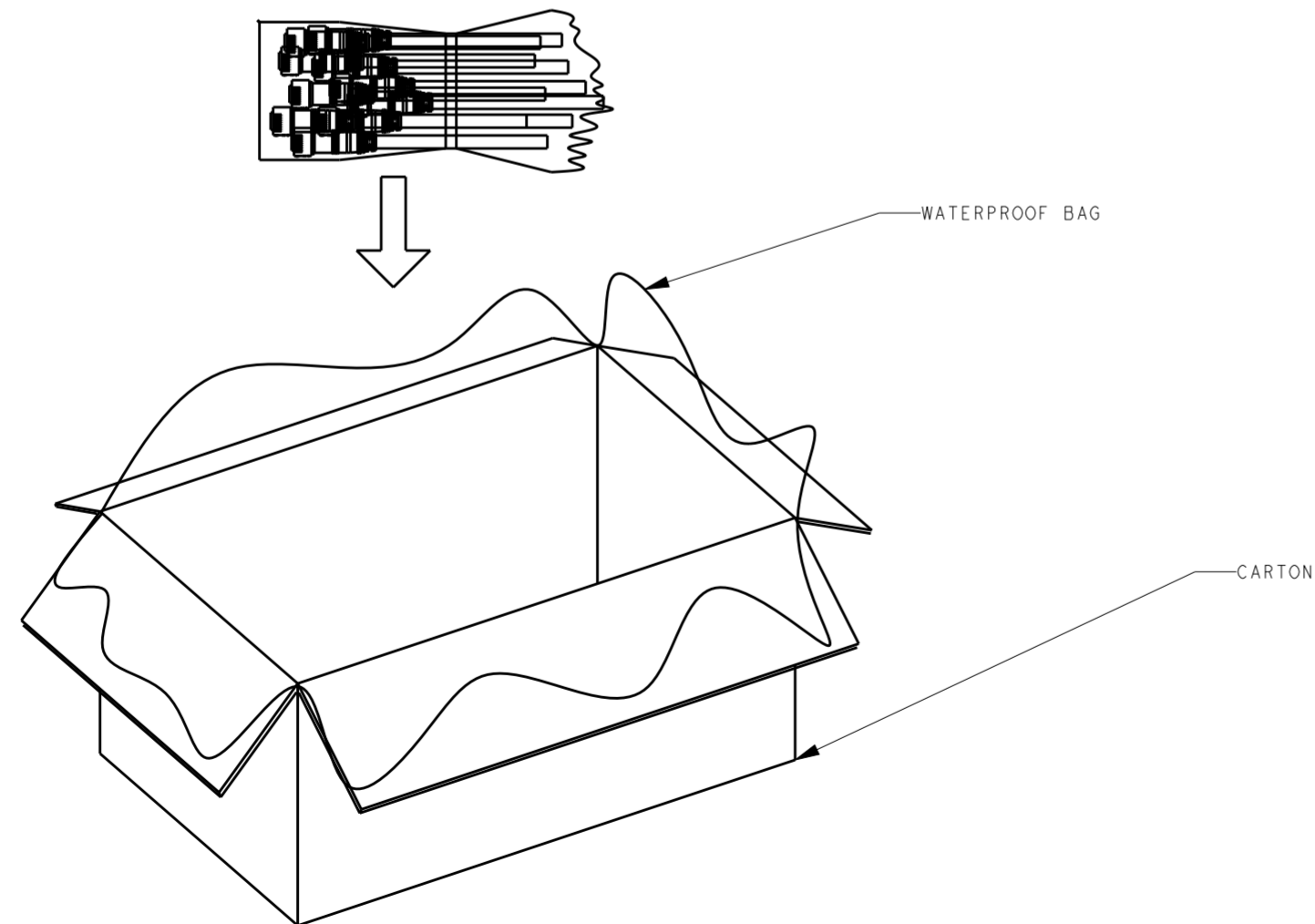
1. PUT PIECES OF PARTS INTO THE PLASTIC BAG, AND SEALED WITH RUBBER BAND AS 1 BUNCH.

3. SEAL THE CARTON.



2. PUT BUNCHES OF PARTS INTO CARTON.

4. PACKAGING QUANTITIES(REFER SHEET 1 FOR PN DEFINITION):



| P/N | PARTS PER CARTON (PCS) |
|-------------|------------------------|
| 9-2834000-1 | 500 |
| 9-2834000-2 | 260 |
| 9-2834000-3 | 90 |
| 9-2834000-4 | 60 |

| | | | | |
|--|--|-----------------------------|--|-------------|
| THIS DRAWING IS A CONTROLLED DOCUMENT. | | DWN SHI MING 10SEP2014 | STE TE Connectivity | |
| DIMENSIONS: mm | | CHK SHI MING 10SEP2014 | | |
| TOLERANCES UNLESS OTHERWISE SPECIFIED: | | APVD XU XIANG 10SEP2014 | NAME 2P MALE CABLE ASSEMBLY CIRCULAR LIGHTING SEALED CONN. | |
| 0 PLC ±- | | PRODUCT SPEC 108-137041 | RESTRICTED TO - | |
| 1 PLC ±1.0 | | APPLICATION SPEC 114-137041 | SIZE A2 | CAGE CODE - |
| 2 PLC ±0.5 | | WEIGHT - | DRAWING NO C-2834000 | |
| 3 PLC ±- | | MATERIAL - | SCALE NTS | |
| 4 PLC ±- | | Customer Drawing | SHEET 2 OF 2 | |
| ANGLES ±- | | | REV BI | |
| FINISH ±- | | | | |

Компания «Океан Электроники» предлагает заключение долгосрочных отношений при поставках импортных электронных компонентов на взаимовыгодных условиях!

Наши преимущества:

- Поставка оригинальных импортных электронных компонентов напрямую с производств Америки, Европы и Азии, а так же с крупнейших складов мира;
- Широкая линейка поставок активных и пассивных импортных электронных компонентов (более 30 млн. наименований);
- Поставка сложных, дефицитных, либо снятых с производства позиций;
- Оперативные сроки поставки под заказ (от 5 рабочих дней);
- Экспресс доставка в любую точку России;
- Помощь Конструкторского Отдела и консультации квалифицированных инженеров;
- Техническая поддержка проекта, помощь в подборе аналогов, поставка прототипов;
- Поставка электронных компонентов под контролем ВП;
- Система менеджмента качества сертифицирована по Международному стандарту ISO 9001;
- При необходимости вся продукция военного и аэрокосмического назначения проходит испытания и сертификацию в лаборатории (по согласованию с заказчиком);
- Поставка специализированных компонентов военного и аэрокосмического уровня качества (Xilinx, Altera, Analog Devices, Intersil, Interpoint, Microsemi, Actel, Aeroflex, Peregrine, VPT, Syfer, Eurofarad, Texas Instruments, MS Kennedy, Miteq, Cobham, E2V, MA-COM, Hittite, Mini-Circuits, General Dynamics и др.);

Компания «Океан Электроники» является официальным дистрибьютором и эксклюзивным представителем в России одного из крупнейших производителей разъемов военного и аэрокосмического назначения «JONHON», а так же официальным дистрибьютором и эксклюзивным представителем в России производителя высокотехнологичных и надежных решений для передачи СВЧ сигналов «FORSTAR».



JONHON

«JONHON» (основан в 1970 г.)

Разъемы специального, военного и аэрокосмического назначения:

(Применяются в военной, авиационной, аэрокосмической, морской, железнодорожной, горно- и нефтедобывающей отраслях промышленности)

«FORSTAR» (основан в 1998 г.)

ВЧ соединители, коаксиальные кабели, кабельные сборки и микроволновые компоненты:

(Применяются в телекоммуникациях гражданского и специального назначения, в средствах связи, РЛС, а так же военной, авиационной и аэрокосмической отраслях промышленности).



Телефон: 8 (812) 309-75-97 (многоканальный)

Факс: 8 (812) 320-03-32

Электронная почта: ocean@oceanchips.ru

Web: <http://oceanchips.ru/>

Адрес: 198099, г. Санкт-Петербург, ул. Калинина, д. 2, корп. 4, лит. А