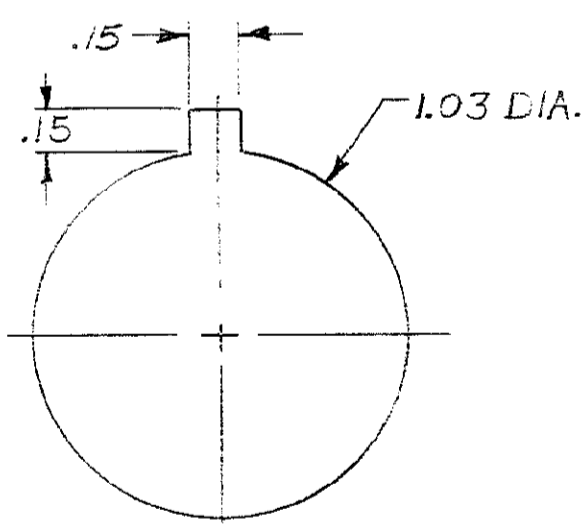
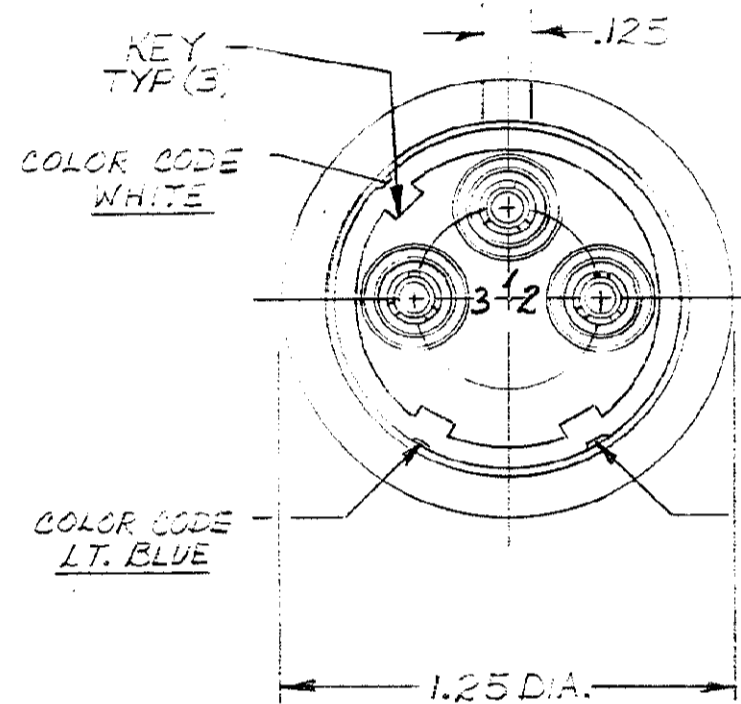
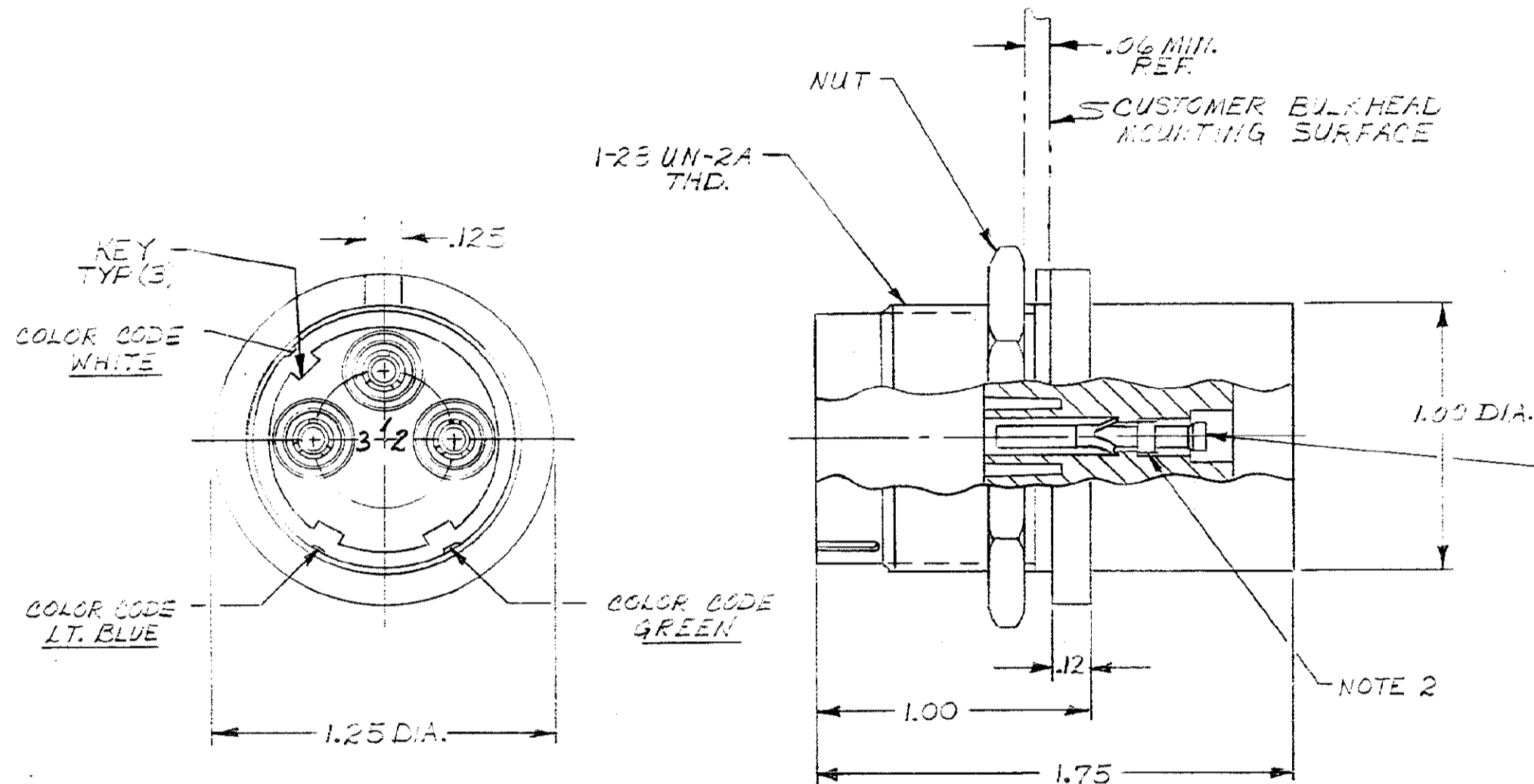


DRAWING MADE IN AMERICAN PROJECTION

© 1977 BY AMP INCORPORATED. ALL RIGHTS RESERVED. AMP PRODUCTS COVERED BY PATENTS AND/OR PATENTS PENDING.

THIS PRODUCT DESIGNED AND BUILT BY AMP INCORPORATED. NO LICENSE TO USE THIS DESIGN OR MANUFACTURE, OR TO USE ANY ISSUED OR PENDING PATENTS WHICH ARE INVOLVED, IS IMPLIED.

| REVISIONS | | | | | |
|-----------|------|-----|---|---------|----------|
| P F | ZONE | LTR | DESCRIPTION | DATE | APPROVED |
| | | E | REV. & REDRAWN WAS 'B' SIZE | 7-24-71 | M.B. |
| | | F | REV. NOTE 2 ADDED POTTING MAT. | 8-29-71 | M.B. |
| | | G | ADDED COLOR CODE & DELETED PORTION OF TRD. 22 | 5-17-72 | M.B. |
| | | H | REV. NOTE 1 ADDED -2 | 1-25-72 | M.B. |
| | | J | ADDED -3 | 2-26-76 | M.B. |
| | | K | ADDED -4, -5, -6 | 6-29-77 | M.B. |
| | | L | REVISED NOTE 1 | 1-17-77 | M.B. |
| | | M | LGH WAS EGH, ECN 8602, | 1-29-79 | M.B. |
| | | N | OBSOLETE - 3 ECN S 3615 | 11-5-86 | R.R. |



CUSTOMER TO ATTACH LEADS & PROTECT AGAINST ARC-OVER & BREAKDOWN BY POTTING. SOCKETS TO BE COATED WITH RTI 891 AND INSERTED IN CAVITIES, AFTER CURING FILL BACK END OF RECEPTACLE WITH RTI 21

NOTE:

1. CAVITY TO ACCEPT AMP SOCKETS, TYPE II 16 GA.

TO REMOVE SOCKETS, USE AMP EXTRACTION TOOL #861751-1

2. TYPE II SOCKETS WILL ACCEPT (1) 22 AWG, (1) 20 AWG OR (1) 24 AWG STRANDED WIRE. GOLD PLATED PER MIL-G-45204 TYPE II .00050 MIN. THICKNESS.

3. RECEPTACLE WILL WITH STAND WITHOUT BREAKDOWN 27KVDC PIN TO PIN & 27KVDC PIN TO GRD. WHEN MATED WITH 859533, 859535 OR 859531.

4. MARKING TO BE WHITE

5. TYPE II SOCKETS TO ACCEPT (1) 16 AWG OR (1) 18 AWG STRANDED WIRE

6. TYPE II SOCKETS TO ACCEPT ONE (1) 14 AWG STRANDED WIRE.

| AMP P/N | WIRE SIZE RANGE | HAND TOOL | COLOR CODING |
|--------------------------|-----------------|-----------|--------------|
| 859528-1 | 20,22,24 | 45099 | YES |
| 859528-2 | 16,18 | 45099 | YES |
| OBSOLETE 859528-3 | 14 | 45098 | YES |
| 859528-4 | 20,22,24 | 45099 | NO |
| 859528-5 | 16,18 | 45098 | NO |
| 859528-6 | 14 | 45098 | NO |

| QTY REQD | QTY REQD | ITEM NO. | DWG SIZE | PART OR IDENTIFYING NO. | NOMENCLATURE OR DESCRIPTION | SYMBOL |
|----------|----------|----------|----------|-------------------------|-----------------------------|--------|
| -2 | -1 | | | | PARTS LIST | |

| | | | | | | | |
|--|--|--|--|---|--|---|-------------------------|
| UNLESS OTHERWISE SPECIFIED: DIMENSIONS ARE IN INCHES TOLERANCES .00 ± .04 ANGLES = J .000 ± .015 | | | | CONTRACT NO. DR L. GEIB 3-9-71 CHK APPD M. GARDNER 3-9-71 APPD DSGN APPD OTHER APPD | | AMP INCORPORATED CAPITON DIVISION ELIZABETHTOWN, PENNSYLVANIA NAME 3 CAVITY FLANGED RECEPTACLE H.V. LGH | |
| MATERIAL: MOLDED PLASTIC | | | | FINISH: BLACK | | SIZE C | CODE IDENT NO. 00779 |
| NEXT ASSY | | | | NEXT ASSY | | NUMBER 859528 | SHEET 1 of 1 |
| QTY REQD | | | | APPLICATION | | SCALE 2-1 | WT |

PRINT DIST 7

Компания «Океан Электроники» предлагает заключение долгосрочных отношений при поставках импортных электронных компонентов на взаимовыгодных условиях!

Наши преимущества:

- Поставка оригинальных импортных электронных компонентов напрямую с производств Америки, Европы и Азии, а так же с крупнейших складов мира;
- Широкая линейка поставок активных и пассивных импортных электронных компонентов (более 30 млн. наименований);
- Поставка сложных, дефицитных, либо снятых с производства позиций;
- Оперативные сроки поставки под заказ (от 5 рабочих дней);
- Экспресс доставка в любую точку России;
- Помощь Конструкторского Отдела и консультации квалифицированных инженеров;
- Техническая поддержка проекта, помощь в подборе аналогов, поставка прототипов;
- Поставка электронных компонентов под контролем ВП;
- Система менеджмента качества сертифицирована по Международному стандарту ISO 9001;
- При необходимости вся продукция военного и аэрокосмического назначения проходит испытания и сертификацию в лаборатории (по согласованию с заказчиком);
- Поставка специализированных компонентов военного и аэрокосмического уровня качества (Xilinx, Altera, Analog Devices, Intersil, Interpoint, Microsemi, Actel, Aeroflex, Peregrine, VPT, Syfer, Eurofarad, Texas Instruments, MS Kennedy, Miteq, Cobham, E2V, MA-COM, Hittite, Mini-Circuits, General Dynamics и др.);

Компания «Океан Электроники» является официальным дистрибьютором и эксклюзивным представителем в России одного из крупнейших производителей разъемов военного и аэрокосмического назначения «JONHON», а так же официальным дистрибьютором и эксклюзивным представителем в России производителя высокотехнологичных и надежных решений для передачи СВЧ сигналов «FORSTAR».



JONHON

«JONHON» (основан в 1970 г.)

Разъемы специального, военного и аэрокосмического назначения:

(Применяются в военной, авиационной, аэрокосмической, морской, железнодорожной, горно- и нефтедобывающей отраслях промышленности)

«FORSTAR» (основан в 1998 г.)

ВЧ соединители, коаксиальные кабели, кабельные сборки и микроволновые компоненты:

(Применяются в телекоммуникациях гражданского и специального назначения, в средствах связи, РЛС, а так же военной, авиационной и аэрокосмической отраслях промышленности).



Телефон: 8 (812) 309-75-97 (многоканальный)

Факс: 8 (812) 320-03-32

Электронная почта: ocean@oceanchips.ru

Web: <http://oceanchips.ru/>

Адрес: 198099, г. Санкт-Петербург, ул. Калинина, д. 2, корп. 4, лит. А