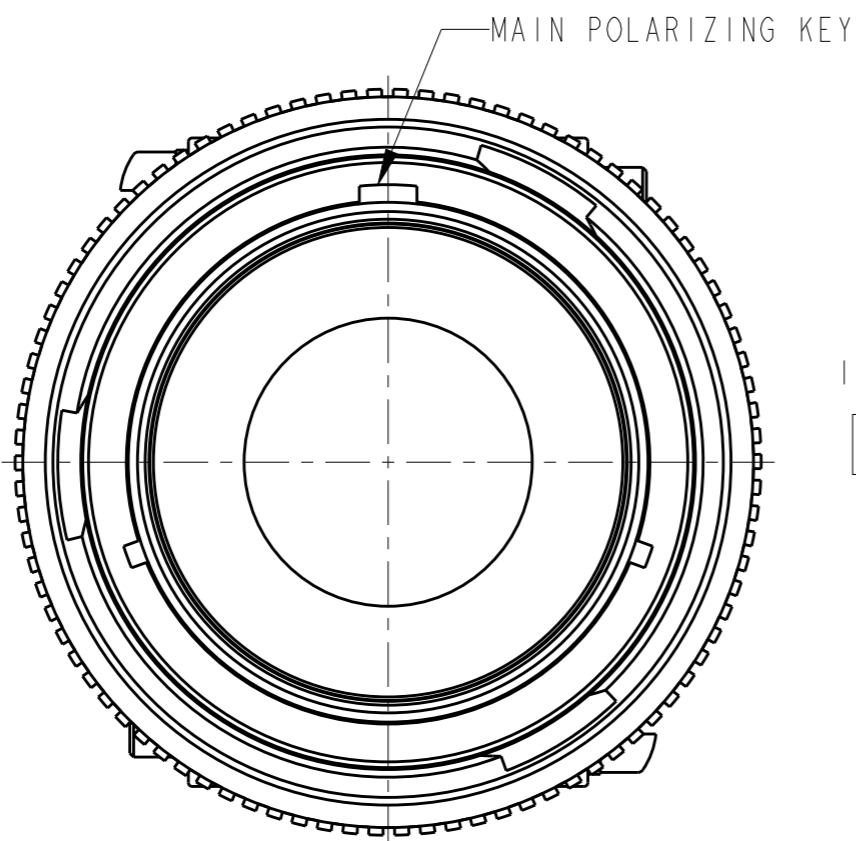


THIS DRAWING IS UNPUBLISHED  
 RELEASED FOR PUBLICATION 2015  
 © COPYRIGHT 2015 BY TE CONNECTIVITY ALL RIGHTS RESERVED.

| LOC | DIST | REVISIONS   |                           |           |        |
|-----|------|-------------|---------------------------|-----------|--------|
| P   | LTR  | DESCRIPTION | DATE                      | DWN       | APVD   |
| -   | -    | A           | REVISED PER E.O. P18556   | 03MAY2004 | - RDR  |
|     |      | B           | REVISED PER E.O. P19124   | 28DEC2005 | - RDR  |
|     |      | C           | REVISED PER E.O. P21009   | 19JUL2011 | - RDR  |
|     |      | CI          | REVISED PER ECO-15-001798 | 19MAR2015 | PV RDR |



3D VIEW



3. MATERIAL:  
 ADAPTER: AL 6000 SERIES

2. THE CONNECTOR MATES WITH HD34-24-XXS/PX-XXXX  
 X = SEAL DESIGNATION, XX = NUMBER OF CAVITIES,  
 XXXX = MODIFICATION DESIGNATION.

1. SEE DRAWING 0425-014-2400 FOR ARRANGEMENT OF CONTACT LOCATION

NOTES:

|   |               |                                |  |               |    |       |    |       |               |       |    |        |            |          |             |                                |
|---|---------------|--------------------------------|--|---------------|----|-------|----|-------|---------------|-------|----|--------|------------|----------|-------------|--------------------------------|
| THIS DRAWING IS A CONTROLLED DOCUMENT.  |               | DWN X. SANCHEZ 17APR2003       |  |               |    |       |    |       |               |       |    |        |            |          |             |                                |
|   |               | CHK J. APOSTOL 13MAY2003       |  |               |    |       |    |       |               |       |    |        |            |          |             |                                |
|   |               | APVD R. REED 16MAY2003         | NAME   |               |    |       |    |       |               |       |    |        |            |          |             |                                |
| DIMENSIONS:<br>INCHES [mm]  |               | PRODUCT SPEC 0425-016-0000     | PLUG CONNECTOR, SHELL SIZE 24<br>BAYONET COUPLING, MOD -059<br>HD30 SERIES |               |    |       |    |       |               |       |    |        |            |          |             |                                |
| TOLERANCES UNLESS OTHERWISE SPECIFIED:  |               | APPLICATION SPEC 0425-015-0000 | SIZE A3  | RESTRICTED TO |    |       |    |       |               |       |    |        |            |          |             |                                |
| <table border="0"> <tr> <td>0 PLC</td> <td>±-</td> </tr> <tr> <td>1 PLC</td> <td>±-</td> </tr> <tr> <td>2 PLC</td> <td>±-</td> </tr> <tr> <td>3 PLC</td> <td>±.01 [±0.254]</td> </tr> <tr> <td>4 PLC</td> <td>±-</td> </tr> <tr> <td>ANGLES</td> <td>±0° 30' 0"</td> </tr> </table> |               | 0 PLC                          | ±-   | 1 PLC         | ±- | 2 PLC | ±- | 3 PLC | ±.01 [±0.254] | 4 PLC | ±- | ANGLES | ±0° 30' 0" | WEIGHT - | CAGE CODE - | DRAWING NO. HD36-24-XXP/SX-059 |
| 0 PLC   | ±-            |                                |  |               |    |       |    |       |               |       |    |        |            |          |             |                                |
| 1 PLC   | ±-            |                                |  |               |    |       |    |       |               |       |    |        |            |          |             |                                |
| 2 PLC   | ±-            |                                |  |               |    |       |    |       |               |       |    |        |            |          |             |                                |
| 3 PLC   | ±.01 [±0.254] |                                |  |               |    |       |    |       |               |       |    |        |            |          |             |                                |
| 4 PLC   | ±-            |                                |  |               |    |       |    |       |               |       |    |        |            |          |             |                                |
| ANGLES  | ±0° 30' 0"    |                                |  |               |    |       |    |       |               |       |    |        |            |          |             |                                |
| MATERIAL SEE NOTE   |               | FINISH -                       | SCALE 2:1  | SHEET 1 OF 1  |    |       |    |       |               |       |    |        |            |          |             |                                |
|   |               | Customer Drawing               | REV CI   |               |    |       |    |       |               |       |    |        |            |          |             |                                |

Компания «Океан Электроники» предлагает заключение долгосрочных отношений при поставках импортных электронных компонентов на взаимовыгодных условиях!

Наши преимущества:

- Поставка оригинальных импортных электронных компонентов напрямую с производств Америки, Европы и Азии, а так же с крупнейших складов мира;
- Широкая линейка поставок активных и пассивных импортных электронных компонентов (более 30 млн. наименований);
- Поставка сложных, дефицитных, либо снятых с производства позиций;
- Оперативные сроки поставки под заказ (от 5 рабочих дней);
- Экспресс доставка в любую точку России;
- Помощь Конструкторского Отдела и консультации квалифицированных инженеров;
- Техническая поддержка проекта, помощь в подборе аналогов, поставка прототипов;
- Поставка электронных компонентов под контролем ВП;
- Система менеджмента качества сертифицирована по Международному стандарту ISO 9001;
- При необходимости вся продукция военного и аэрокосмического назначения проходит испытания и сертификацию в лаборатории (по согласованию с заказчиком);
- Поставка специализированных компонентов военного и аэрокосмического уровня качества (Xilinx, Altera, Analog Devices, Intersil, Interpoint, Microsemi, Actel, Aeroflex, Peregrine, VPT, Syfer, Eurofarad, Texas Instruments, MS Kennedy, Miteq, Cobham, E2V, MA-COM, Hittite, Mini-Circuits, General Dynamics и др.);

Компания «Океан Электроники» является официальным дистрибьютором и эксклюзивным представителем в России одного из крупнейших производителей разъемов военного и аэрокосмического назначения «JONHON», а так же официальным дистрибьютором и эксклюзивным представителем в России производителя высокотехнологичных и надежных решений для передачи СВЧ сигналов «FORSTAR».



## JONHON

«JONHON» (основан в 1970 г.)

Разъемы специального, военного и аэрокосмического назначения:

(Применяются в военной, авиационной, аэрокосмической, морской, железнодорожной, горно- и нефтедобывающей отраслях промышленности)

«FORSTAR» (основан в 1998 г.)

ВЧ соединители, коаксиальные кабели, кабельные сборки и микроволновые компоненты:

(Применяются в телекоммуникациях гражданского и специального назначения, в средствах связи, РЛС, а так же военной, авиационной и аэрокосмической отраслях промышленности).



Телефон: 8 (812) 309-75-97 (многоканальный)

Факс: 8 (812) 320-03-32

Электронная почта: [ocean@oceanchips.ru](mailto:ocean@oceanchips.ru)

Web: <http://oceanchips.ru/>

Адрес: 198099, г. Санкт-Петербург, ул. Калинина, д. 2, корп. 4, лит. А