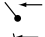
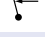




**DC - 3 WIRE – GL SERIES**  
**Brass, Nickel Plated (BN),**  
**Cylindrical, Threaded,**  
**10-60V DC, 400mA**  
**2 LED's for Operating Voltage**  
**and Output Energized**

- **Higher Current Output**
- **Higher Voltage Range**
- **Carries CE mark**

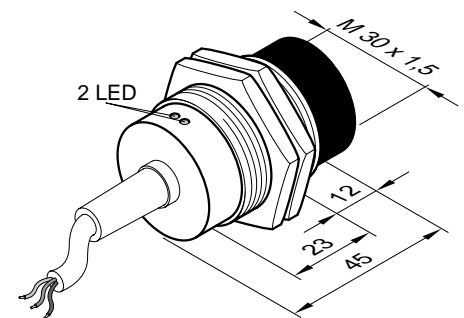
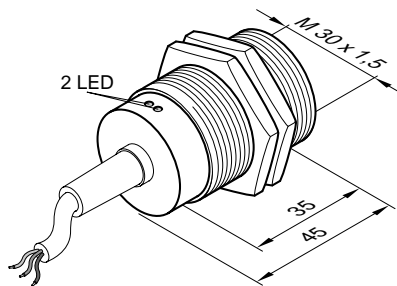
- IEC (529) IP67 (NEMA 1, 3, 4, 6, 12, 13) Protection
- Short Circuit Protection
- Overload Protection
- Reverse Polarity Protection
- Wire Break Resistance
- Temperature Range: -25 to 70°C (-13 to 158°F)

<b>M30 Flush Mount</b>			<b>M30 Non-Flush Mount</b>					
<b>Sensing Distance</b>			<b>10mm (.39 in.)</b>			<b>15mm (.59 in.)</b>		
<b>Cable or Connector Style Cat. No.</b>			<b>Cable</b>	<b>65</b>	<b>Cable</b>	<b>65</b>		
<b>PNP</b>	Normally Open		9986-4000	9986-4065	9986-4200	9986-4265		
	Normally Closed		9986-4400	9986-4465	9986-4600	9986-4665		
<b>NPN</b>	Normally Open		9986-4100	9986-4165	9986-4300	9986-4365		
	Normally Closed		9986-4500	9986-4565	9986-4700	9986-4765		
Ripple Voltage			≤10%	≤10%	≤10%	≤10%		
Voltage Range			10V-60V	10V - 60V	10V - 60V	10V - 60V		
Supply Current			≤10 mA	≤10 mA	≤10 mA	≤10 mA		
Max. Load Current			400 mA	400 mA	400 mA	400 mA		
Voltage Drop Across Sensor			≤2.4V	≤2.4V	≤2.4V	≤2.4V		
Max. Leakage Current			≤10 μA	≤10 μA	≤10 μA	≤10 μA		
Switching Frequency			500 Hz	500 Hz	300 Hz	300 Hz		
Hysteresis			≤15%	≤15%	≤15%	≤15%		
Temperature Drift			≤10%	≤10%	≤10%	≤10%		
Repeatability			.50mm (.020 in.)	.50mm (.020 in.)	.75mm (.030 in.)	.75mm (.030 in.)		
Front Cap Material			PBTP	PBTP	PBTB	PBTB		

*Note: Sensor dimensions in mm.*

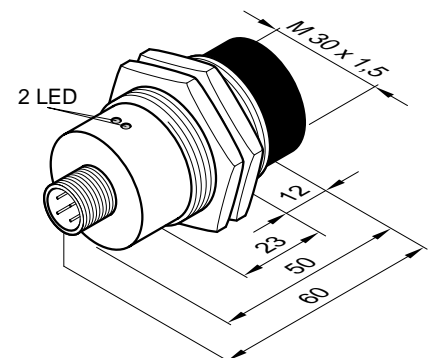
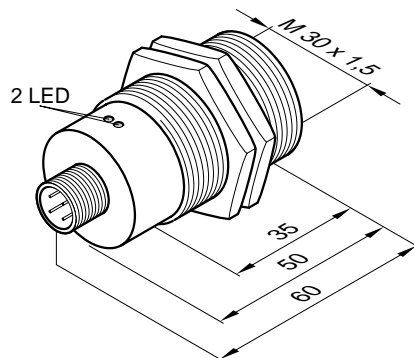
**Fixed Cable**

PVC 2m (6ft. 6in.). For 5m (16 ft. 5 in.) cable length, change the last two digits of the part number to 02. For other cable lengths and/or PUR cable, please consult Altech. Supplied with Brass, Nickel Plated (BN) locknuts.



**65 Style Connector**

4-pin, Micro style, 12mm (.47 in.) supplied with Brass, Nickel Plated (BN) locknuts.



## Accessories

### 2 meter (6 ft. 6 in.) DC Cable Assemblies for Quick Disconnect Sensors

#### 65 Connectors, 4 PIN – 3 Wire cable (PIN 1, 3, 4) :

- 65 Connector 8000-5110 PVC, Straight
- 65 Connector 8000-5120 PVC, Right Angle
- 65 Connector 8000-5150 PVC, Right Angle, 2LED, NPN
- 65 Connector 8000-5160 PVC, Right Angle, 2LED, PNP

#### 65 Connectors, 4PIN – 4 Wire cable (PIN 1, 2, 3, 4) :

- 65 Connectors 8000-5280 PVC, Right Angle

*Change last digit of connector number to 5 for 5 meter cable*

*Refer to pages 116-121 for more cable information*

### Metric/in. Conversion Table

1.5 mm = .06 in.	45.0 mm = 1.77 in.
12.0 mm = .47 in.	50.0 mm = 1.96 in.
23.0 mm = .90 in.	60.0 mm = 2.36 in.
35.0 mm = 1.37 in.	

This table converts millimeters to inches in reference to the illustrations included on these pages

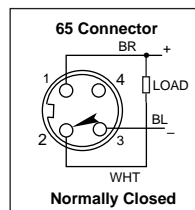
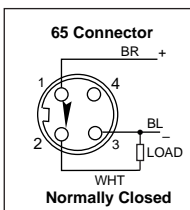
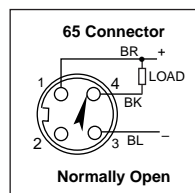
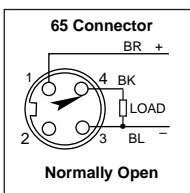
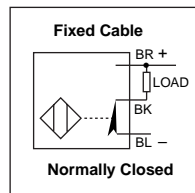
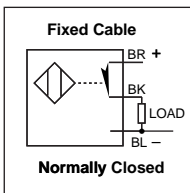
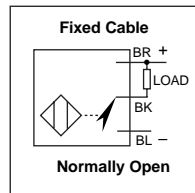
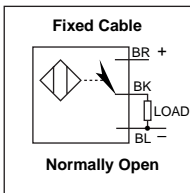
### Mounting Brackets – see Pages 114-115

## Wiring Diagrams

Note: Wire colors are applicable on cable purchased from Altech

### PNP

### NPN



Компания «Океан Электроники» предлагает заключение долгосрочных отношений при поставках импортных электронных компонентов на взаимовыгодных условиях!

Наши преимущества:

- Поставка оригинальных импортных электронных компонентов напрямую с производств Америки, Европы и Азии, а так же с крупнейших складов мира;
- Широкая линейка поставок активных и пассивных импортных электронных компонентов (более 30 млн. наименований);
- Поставка сложных, дефицитных, либо снятых с производства позиций;
- Оперативные сроки поставки под заказ (от 5 рабочих дней);
- Экспресс доставка в любую точку России;
- Помощь Конструкторского Отдела и консультации квалифицированных инженеров;
- Техническая поддержка проекта, помощь в подборе аналогов, поставка прототипов;
- Поставка электронных компонентов под контролем ВП;
- Система менеджмента качества сертифицирована по Международному стандарту ISO 9001;
- При необходимости вся продукция военного и аэрокосмического назначения проходит испытания и сертификацию в лаборатории (по согласованию с заказчиком);
- Поставка специализированных компонентов военного и аэрокосмического уровня качества (Xilinx, Altera, Analog Devices, Intersil, Interpoint, Microsemi, Actel, Aeroflex, Peregrine, VPT, Syfer, Eurofarad, Texas Instruments, MS Kennedy, Miteq, Cobham, E2V, MA-COM, Hittite, Mini-Circuits, General Dynamics и др.);

Компания «Океан Электроники» является официальным дистрибьютором и эксклюзивным представителем в России одного из крупнейших производителей разъемов военного и аэрокосмического назначения «JONHON», а так же официальным дистрибьютором и эксклюзивным представителем в России производителя высокотехнологичных и надежных решений для передачи СВЧ сигналов «FORSTAR».



## JONHON

«JONHON» (основан в 1970 г.)

Разъемы специального, военного и аэрокосмического назначения:

(Применяются в военной, авиационной, аэрокосмической, морской, железнодорожной, горно- и нефтедобывающей отраслях промышленности)

«FORSTAR» (основан в 1998 г.)

ВЧ соединители, коаксиальные кабели, кабельные сборки и микроволновые компоненты:

(Применяются в телекоммуникациях гражданского и специального назначения, в средствах связи, РЛС, а так же военной, авиационной и аэрокосмической отраслях промышленности).



Телефон: 8 (812) 309-75-97 (многоканальный)

Факс: 8 (812) 320-03-32

Электронная почта: [ocean@oceanchips.ru](mailto:ocean@oceanchips.ru)

Web: <http://oceanchips.ru/>

Адрес: 198099, г. Санкт-Петербург, ул. Калинина, д. 2, корп. 4, лит. А