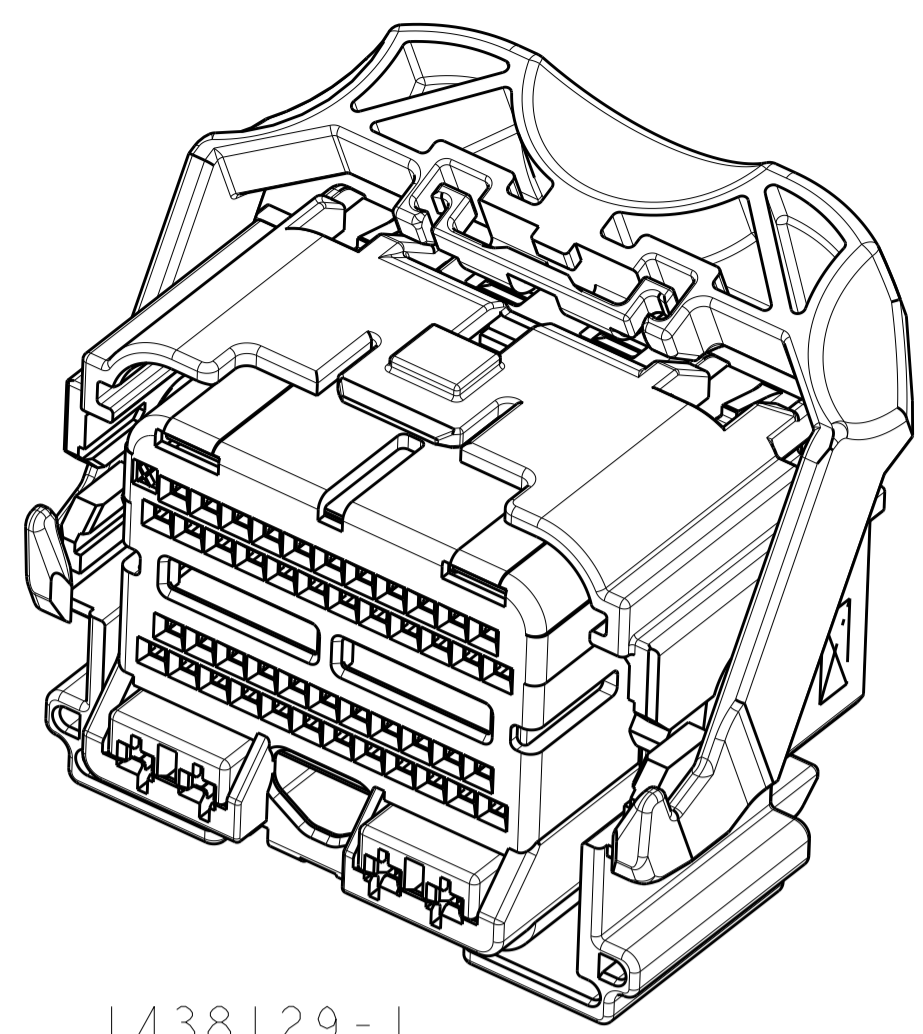
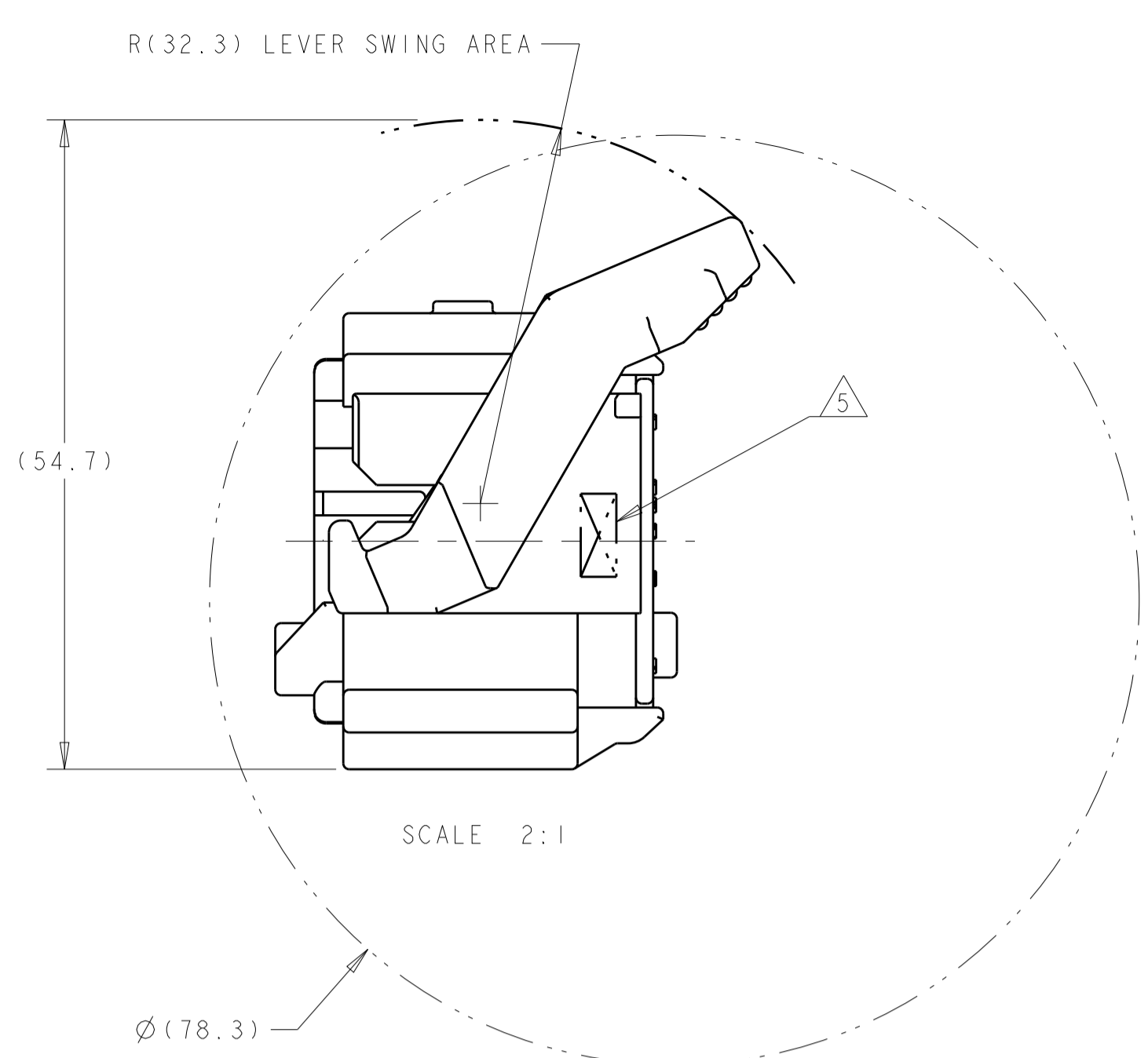
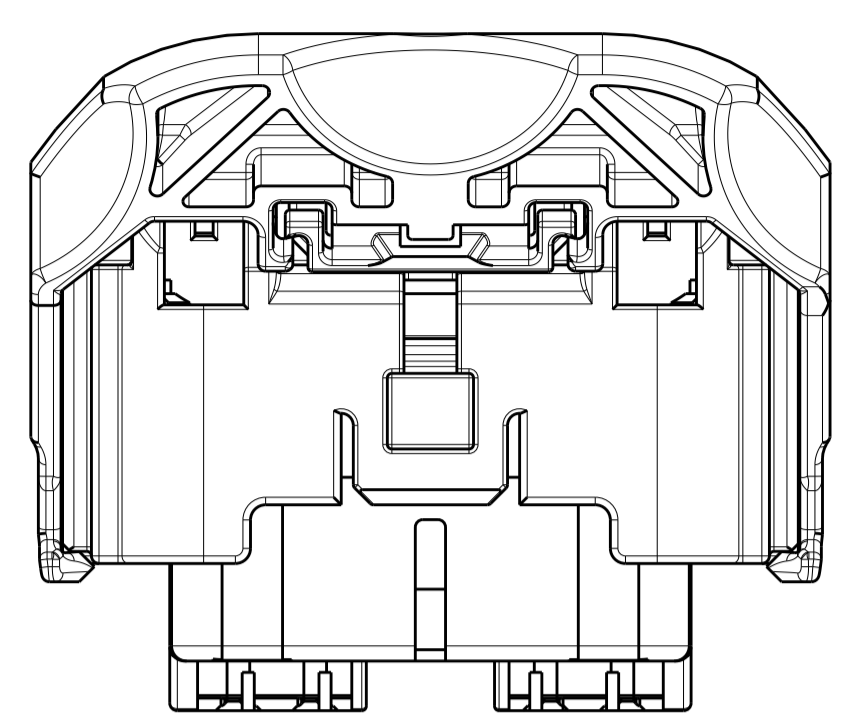


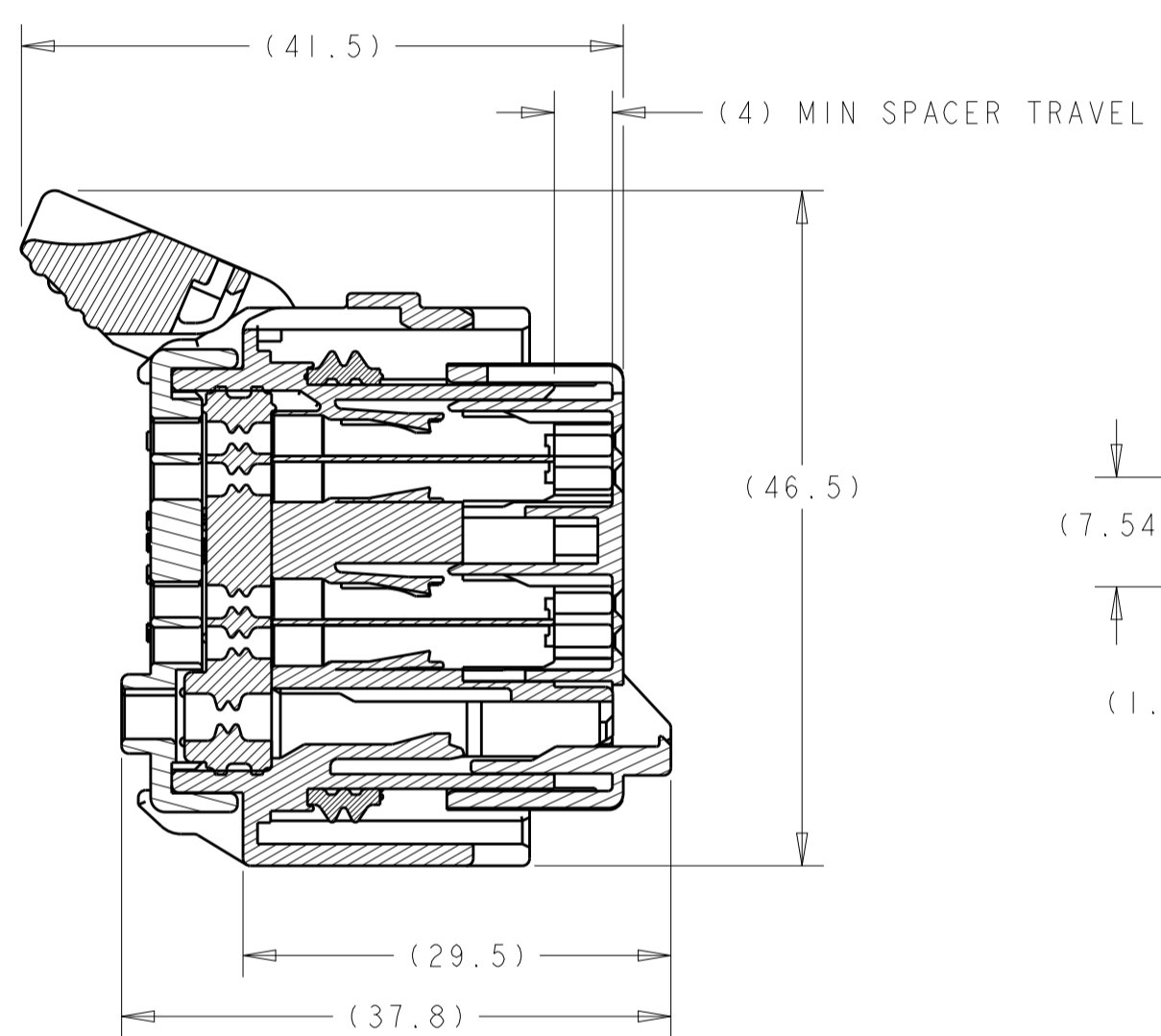
REVISIONS				
P.	LTN	DESCRIPTION	DATE	OWN APVD
F31		REVISED PER ECO-15-012265	24AUG2015	DLD DCM
F32		REVISED PER ECO-16-003418	09MAR2016	DLD DCM



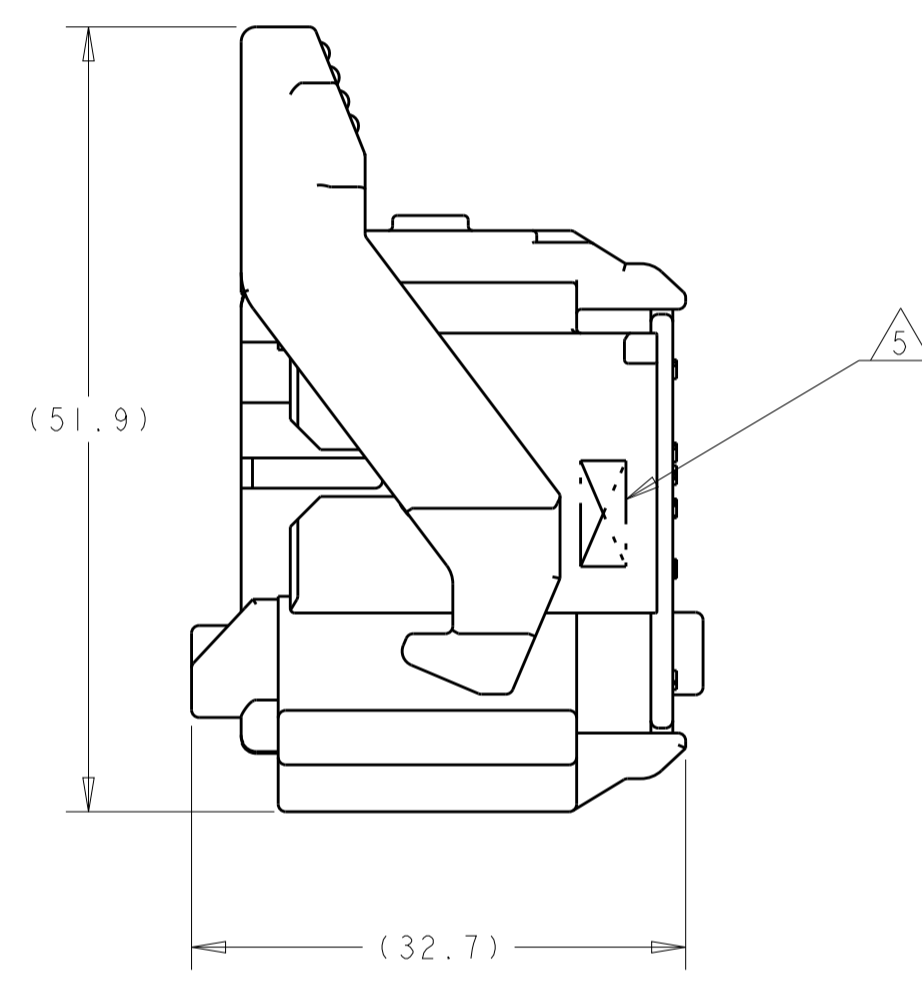
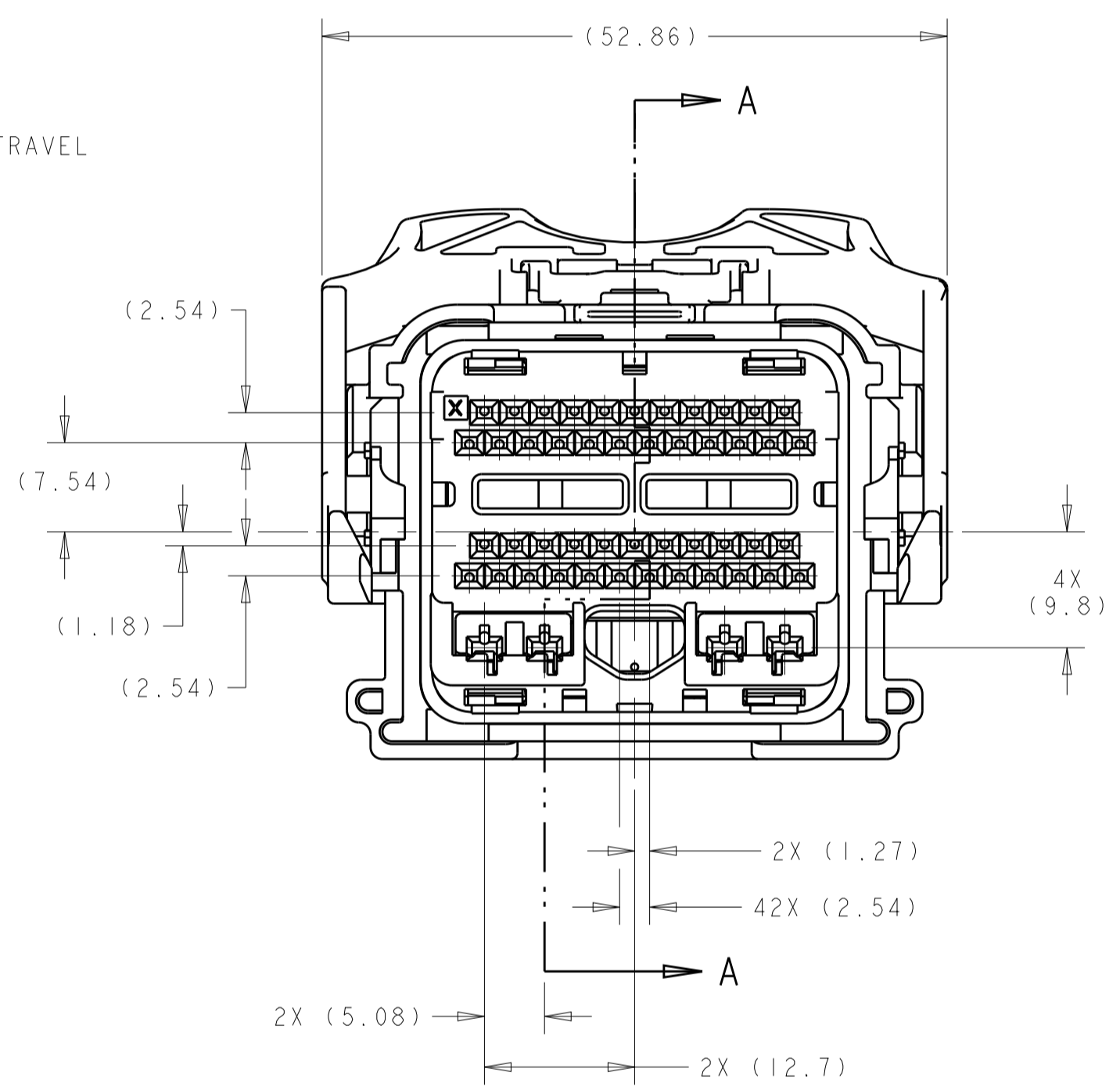
1438129-1
SHOWN WITH SPACER
IN SEATED POSITION



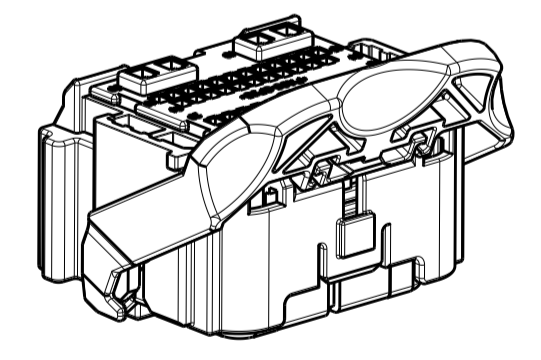
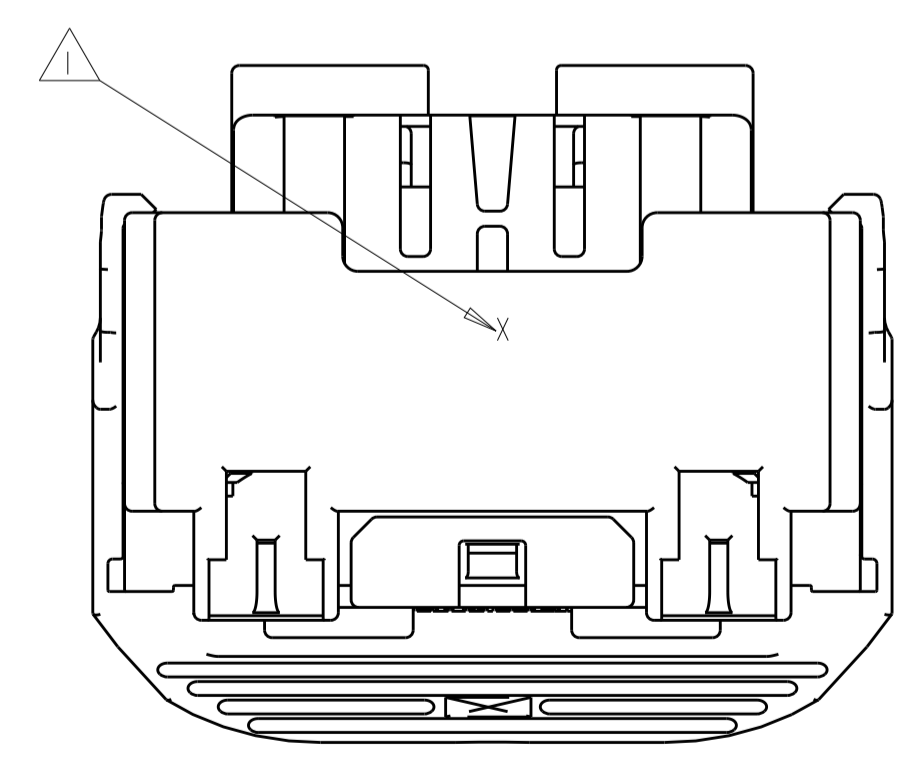
- 1. PRINT PART NUMBER (5S4T-14A464-L*-***, 5S4T-14A464-M*-***, 5S4T-14A464-N*-***) AND TRACEABILITY (YY : 2 DIGIT YEAR, JJJ = JULIAN DATE, HH = 2 DIGIT MILITARY HOUR CODE IN THE LOCATION AT ASSEMBLY. SEE SHEET 3 THRU 7 (-*)) PART NUMBERS.
- 2. APPLICABLE MOLEX (1.5) POWER TERMINAL PART NUMBERS:
33012-0002 TIN 0.50-1.50mm²
- 3. CAM LEVER AND SPACER ARE SHIPPED IN THEIR PRE-ASSEMBLED POSITIONS.
- 4. REFERENCE TO CONNECTIVITY INSTRUCTION SHEET 408-8893.
- 5. COMPANY LOGO.



SECTION A-A
SPACER AND LEVER IN
PRE-SEATED POSITION
(DELIVERY CONDITION)



SHOWN WITH CAM
LEVER AND SPACER
IN LOADED POSITION



SCALE 1:1

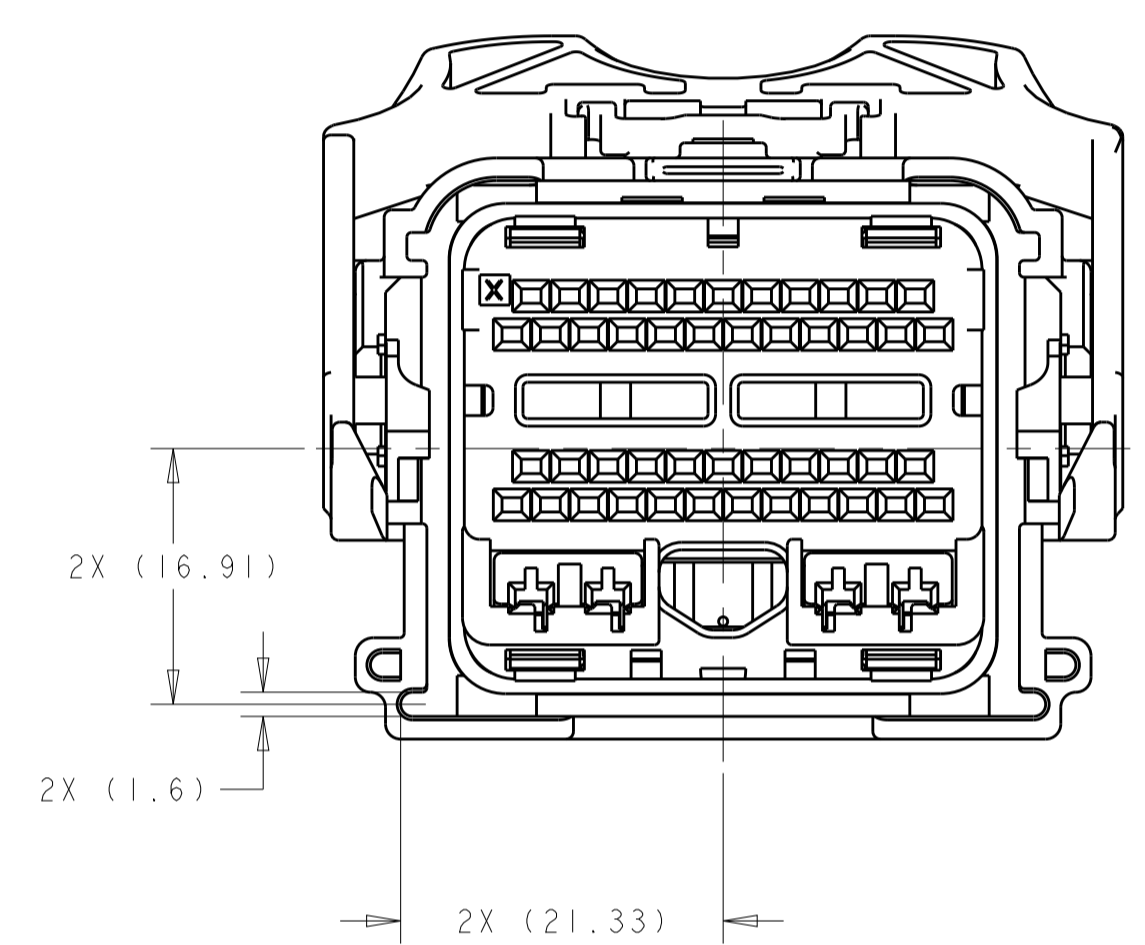
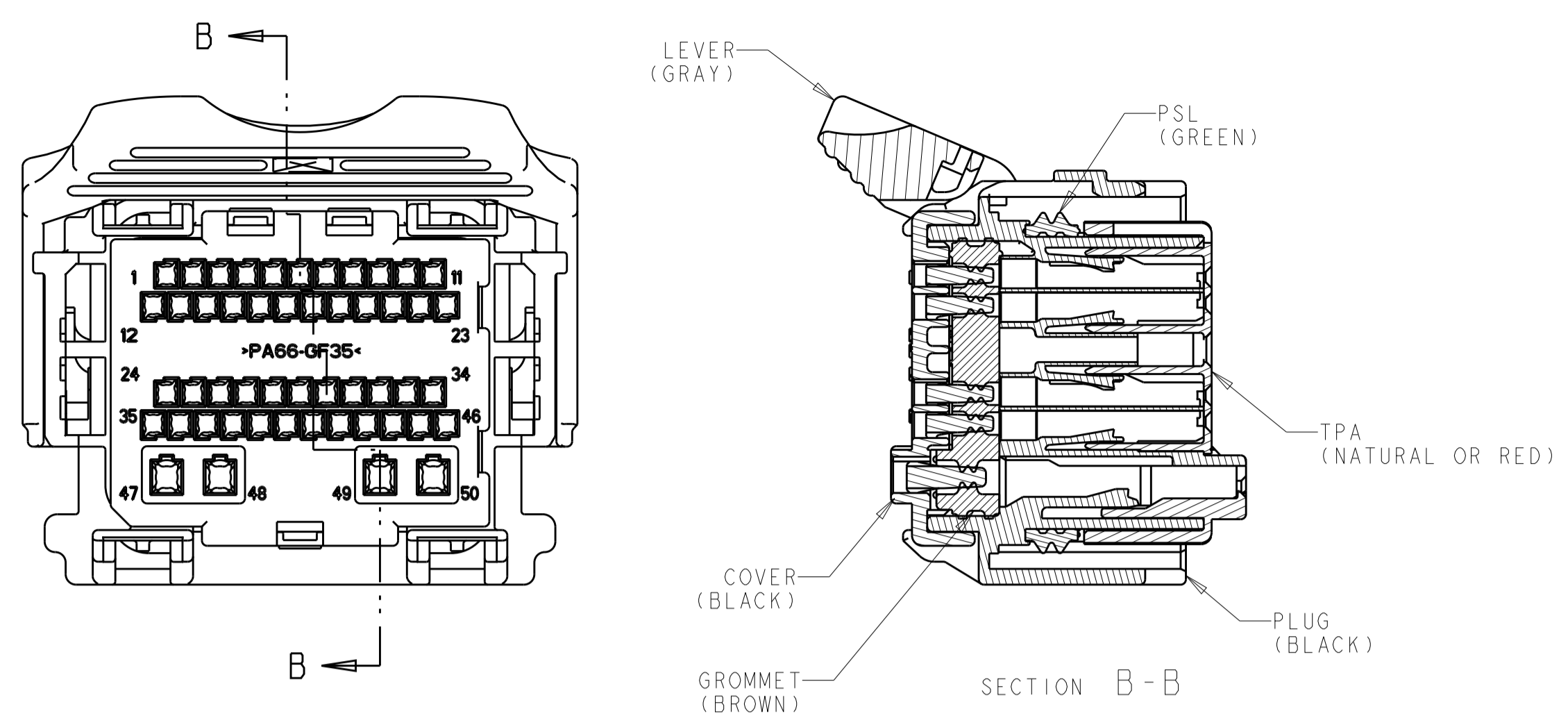
APPLICABLE COMPONENTS (FOR REFERENCE ONLY)						
DESCRIPTION	NOMINAL TERMINAL SIZE	COLOR/PLATING	FORD COMPONENT PART NUMBER	SUPPLIER PART NUMBER	MATERIAL/SPECIFICATION NUMBER	SAE WIRE SIZE
TERMINAL - FEMALE (Ag)	0.64 (CAT. 0)	SILVER	7S4T-14474-AA	1393366-2	COPPER ALLOY/SILVER PLATE	20AWG
TERMINAL - FEMALE (Ag)	0.64 (CAT. 0)	SILVER	7S4T-14474-BA	1393367-2	COPPER ALLOY/SILVER PLATE	18AWG
TERMINAL - FEMALE (Sn)	0.64 (CAT. 0)	TIN	1L2T-14474-AA	1393366-1	COPPER ALLOY/TIN PLATE	20AWG
TERMINAL - FEMALE (Sn)	0.64 (CAT. 0)	TIN	1L2T-14474-BA	1393367-1	COPPER ALLOY/TIN PLATE	18AWG
TERMINAL - FEMALE (Au)	0.64 (CAT. 0)	GOLD	1L2T-14474-CA	1393365-1	COPPER ALLOY/GOLD PLATE	20AWG
TERMINAL - FEMALE (Au)	0.64 (CAT. 0)	GOLD	1L2T-14474-DA	1393364-1	COPPER ALLOY/GOLD PLATE	18AWG

ANY DESIGN CHANGES ON THIS ASSEMBLY MAY ALSO BE REQUIRED ON ASSEMBLY DRAWING 1438691

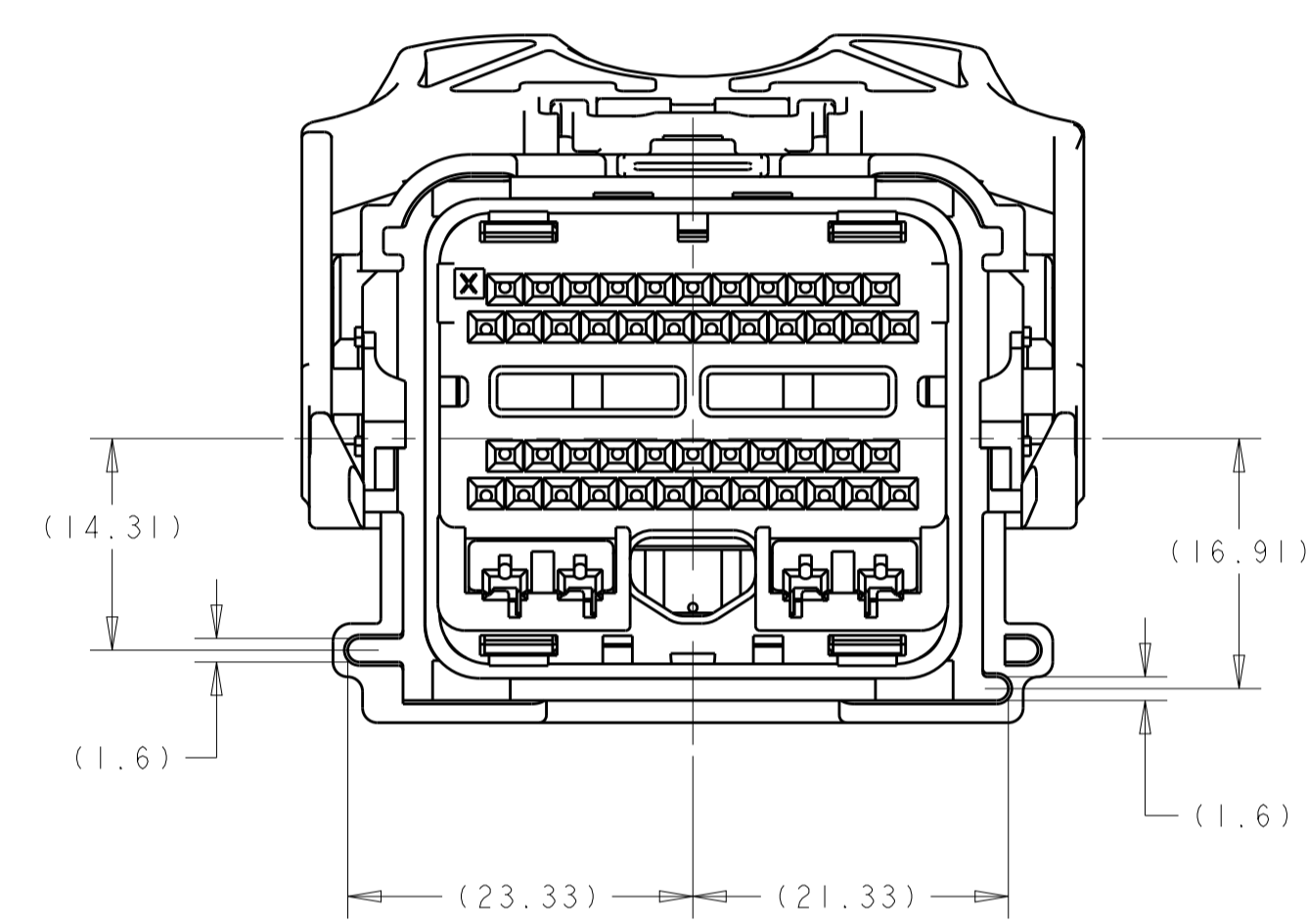
SEE TABLES
SHEETS 3 THRU 7
PART NUMBER

THIS DRAWING IS A CONTROLLED DOCUMENT.		OWN: R. VESTAL 15APR2005	TE Connectivity
DIMENSIONS: mm		CHK: T. VALASEK 15APR2005	
TOLERANCES UNLESS OTHERWISE SPECIFIED:		APVD: T. VALASEK 15APR2005	NAME: PCM 50-WAY HARNESS ASSEMBLY
0 PLC ±0.3 1 PLC ±0.10 2 PLC ±0.10 3 PLC ±0.10 4 PLC ±0.10 ANGLES ±1°		PRODUCT SPEC: -	SIZE: A100779
MATERIAL: -		APPLICATION SPEC: -	CAGE CODE: C=1438129
FINISH: -		WEIGHT: -	RESTRICTED TO: -
		CUSTOMER DRAWING	SCALE: 1:1 SHEET 1 OF 10 REV: F32

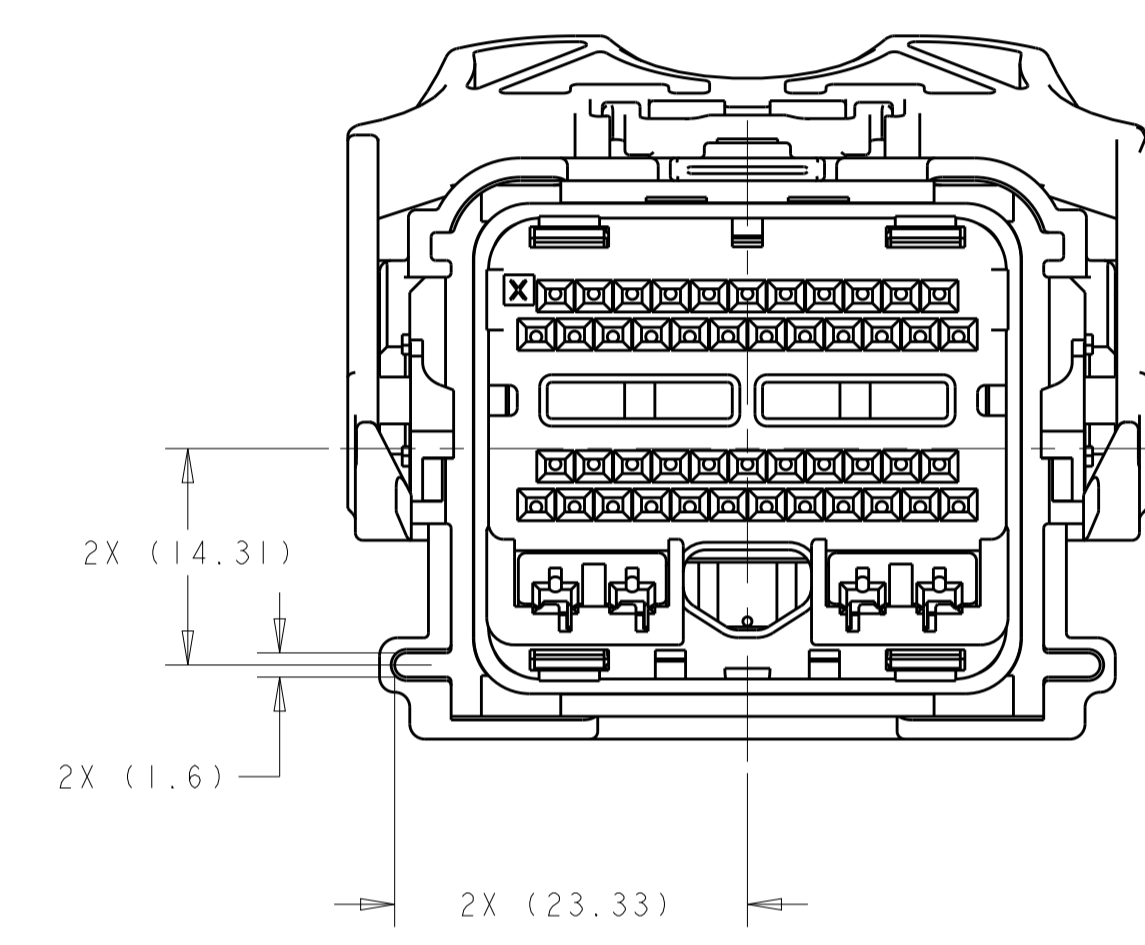
REVISIONS				
P.	LTN.	DESCRIPTION	DATE	APPV.
-	-	SEE SHEET 1	-	-



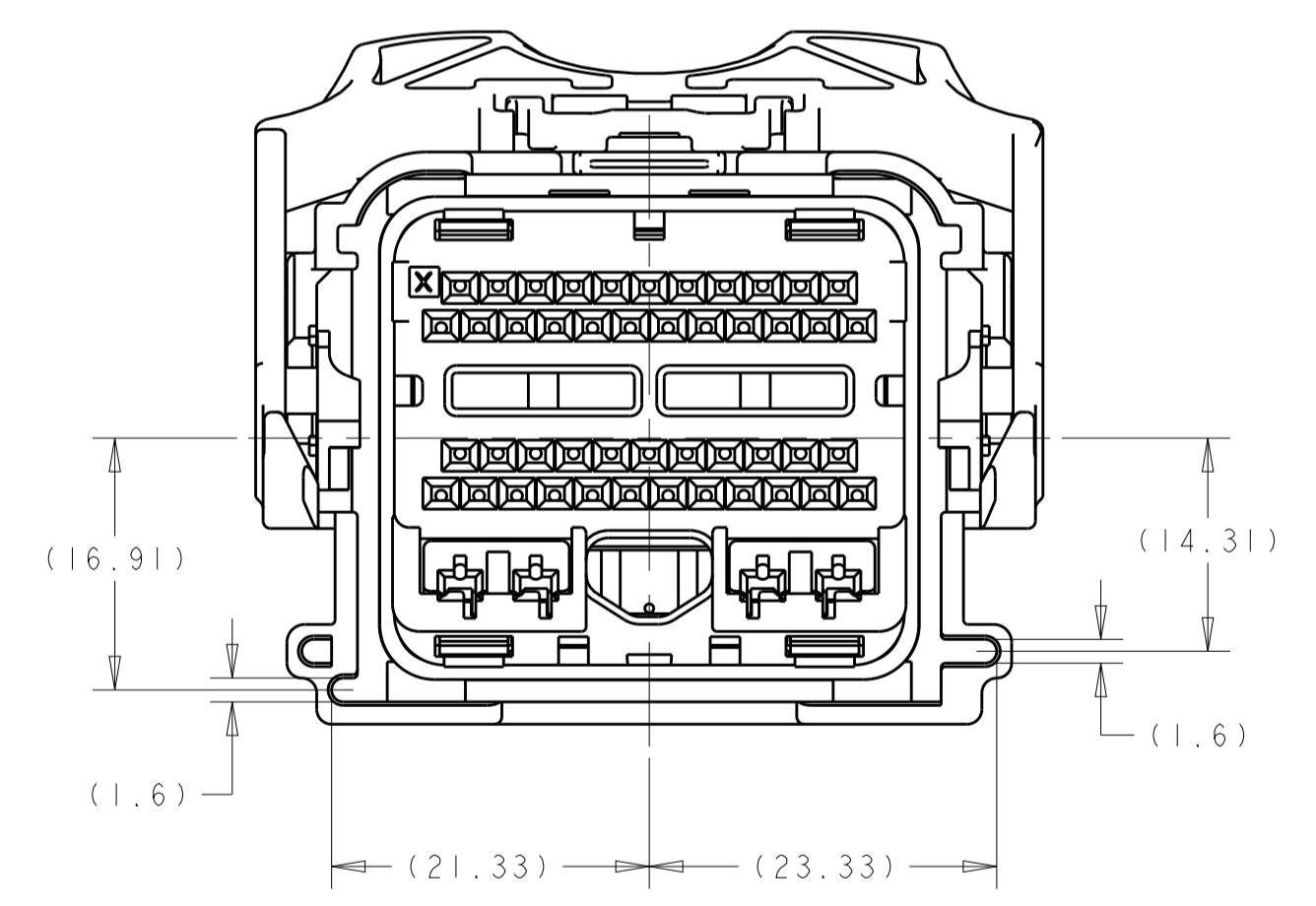
1438129-1
KEYING OPTION "A"



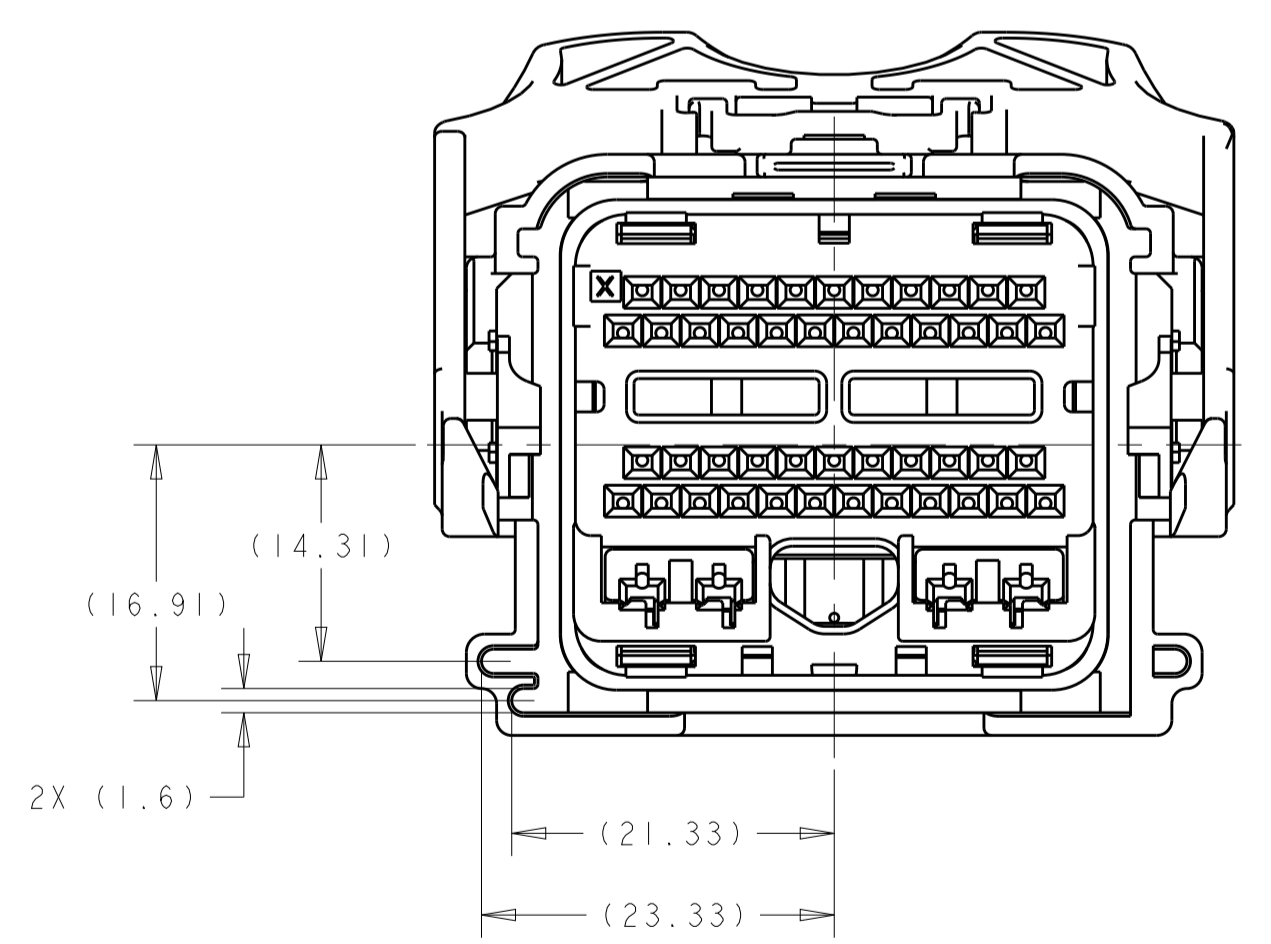
1438129-2
KEYING OPTION "B"



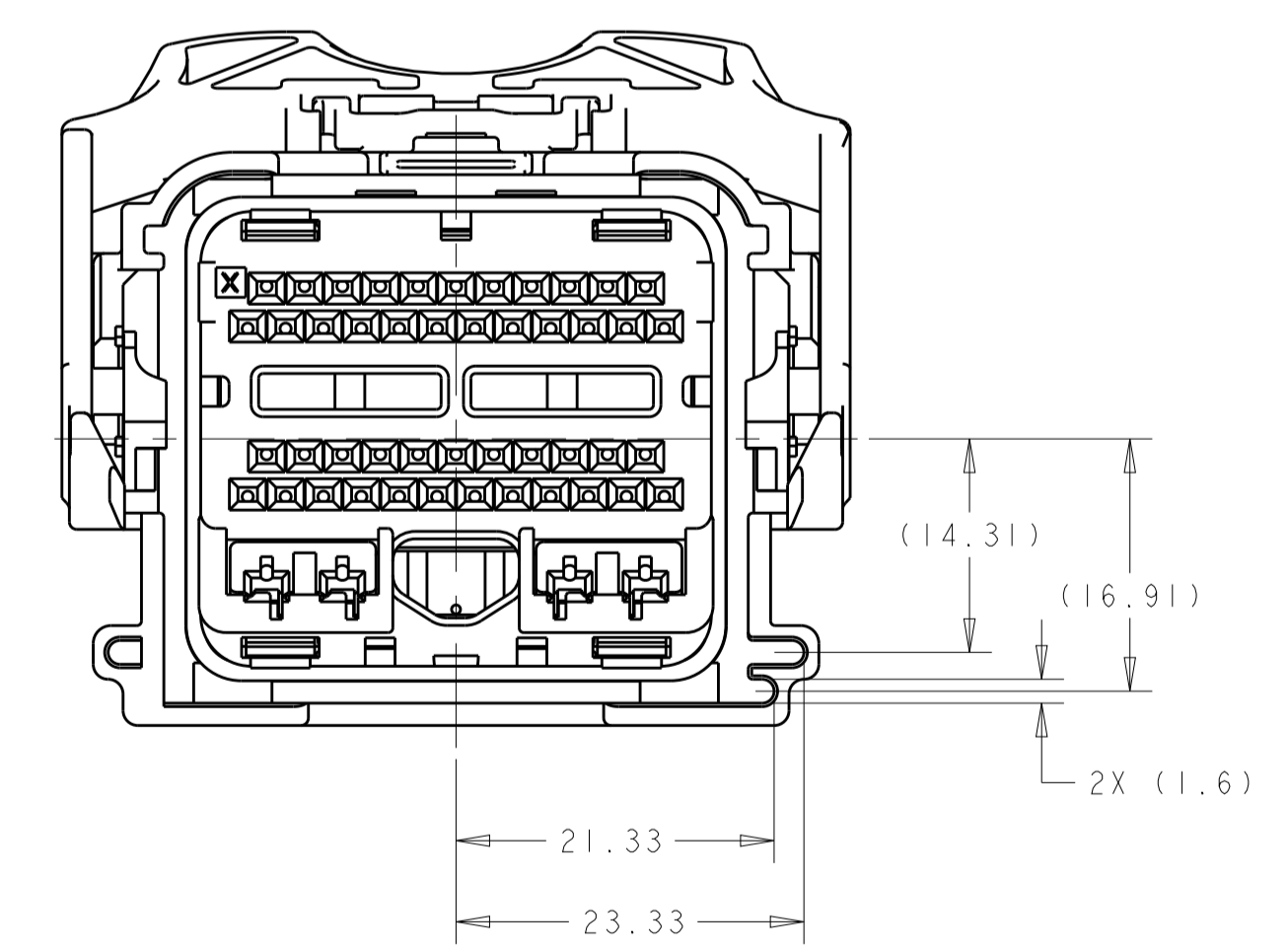
1438129-3
KEYING OPTION "C"



1438129-4
KEYING OPTION "D"



1438129-5
KEYING OPTION "E"



1438129-6
KEYING OPTION "F"

THIS DRAWING IS A CONTROLLED DOCUMENT.		OWN: R. VESTAL 15APR2005	TE Connectivity
DIMENSIONS: mm		CHK: T. VALASEK 15APR2005	
TOLERANCES UNLESS OTHERWISE SPECIFIED:		APVD: T. VALASEK 15APR2005	NAME: PCM 50-WAY HARNESS ASSEMBLY
0 PLC ± 1 PLC ±0.3 2 PLC ±0.10 3 PLC ± 4 PLC ± ANGLES ± FINISH ±		PRODUCT SPEC: -	SIZE: A100779
MATERIAL: -		APPLICATION SPEC: -	CAGE CODE: C=1438129
-		WEIGHT: -	SCALE: 2:1
-		CUSTOMER DRAWING	SHEET 2 OF 10

REVISIONS table with columns: P, LTR, DESCRIPTION, DATE, DWN, APVD. Row 1: SEE SHEET 1

Main pin-out chart table with columns for terminal numbers (e.g., 46, 43, 42) and part numbers (e.g., 5S4T-14A464-MA-065). Includes a large diagonal watermark 'KEYING OPTION B'.

CAVITIES WITH A NUMERIC SYMBOL INDICATES CLOSED TERMINAL LOCATIONS

BLANK CAVITIES INDICATES OPEN TERMINAL HOLE LOCATIONS

TERMINAL HOLE POSITION

5S4T-14A464-M* PIN-OUT CHART

ASSEMBLY PART NUMBER FORD PART NUMBER

Technical drawing footer including: 'THIS DRAWING IS A CONTROLLED DOCUMENT.', dimensions (mm), tolerances (PLC, PL, PLG, PLD, PLR, ANGLES), material, finish, and a detailed revision table with drawing number 100779 and sheet 4 of 10.

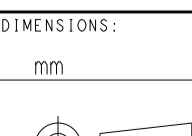
REVISIONS				
P.	LTN	DESCRIPTION	DATE	APVD
-	-	SEE SHEET 1	-	-

KEYING OPTION B	46	43	42	41	40	38	37	34	33	32	31	30	29	28	27	26	25	24	20	19	17	16	15	14	13	9	8	7	6	5	4	1	6-1924783-8	5S4T-14A464-MA-094																			
	46	43	41	40	39	38	37	34	33	32	31	30	29	28	27	26	25	24	22	20	19	17	16	15	14	9	8	7	5	4	2	1	6-1924783-3	5S4T-14A464-MA-093																			
									33	32					27												9				3	1	4-1924783-3	5S4T-14A464-MA-092																			
			42	40	39				34	33	32			29		26					20				15	13	9	7			3	1	2-1924783-4	5S4T-14A464-MA-091																			
	46	43	42		39				34	33	32			29		26	25		22					15	14	9	7					1	2-1924783-2	5S4T-14A464-MA-090																			
			42		39				34	33		31			27	25		22	20															1-1924783-9	5S4T-14A464-MA-089																		
			42		39				34	33		31				25		22	20															1-1924783-8	5S4T-14A464-MA-088																		
	46	43	42		39				34	33	32			29		26	25		22					15	14	9	7						1-1924783-4	5S4T-14A464-MA-087																			
		43			39				34	33	32			29										15	14	1-1924783-3							1-1924783-3	5S4T-14A464-MA-086																			
		43	41	40	39	38	37		34		32	31		29						20				15	14	13					3	1	1-1924783-2	5S4T-14A464-MA-085																			
		43	42									31		29		27	25		22	20	18		16	15								1	1924783-8	5S4T-14A464-MA-084																			
		43	42									31			27	25		22	20	18		16	15									1	1924783-7	5S4T-14A464-MA-083																			
		43	42									31		29		27	25		22		18		16	15								1	1924783-3	5S4T-14A464-MA-082																			
		43	42									31			27	25		22		18		16	15									1	1924783-2	5S4T-14A464-MA-081																			
	46													28	27													9					1	9-1438950-9	5S4T-14A464-MA-080																		
			42		39				34	33	32	31					26	25		20														9-1438950-6	5S4T-14A464-MA-079																		
			42		39				34	33	32	31					27	26	25		20													9-1438950-5	5S4T-14A464-MA-078																		
		43							34	33	32			29										15	14								9-1438950-4	5S4T-14A464-MA-077																			
	46													28										13			9					1	9-1438950-1	5S4T-14A464-MA-076																			
	46	43	42		39	38	37		33		31			27	25		22			18		16									7		2	8-1438950-9	5S4T-14A464-MA-075																		
	46	43			39	38	37		33					27	25		22			18		16										7		8-1438950-8	5S4T-14A464-MA-074																		
		45	44			40	39	38	37	36	35	34	33	32	31	30	28	27	26	25	24	23	21	20	19	18	17	16		13	10	9	8	7	6	5	4	3	2	1	8-1438950-7	5S4T-14A464-MA-073											
			43			39	38				33		30							20	19			15	14	13								7-1438950-7	5S4T-14A464-MA-072																		
			43			39					33		30							20	19			15	13									7-1438950-5	5S4T-14A464-MA-071																		
			43			39					34	33	32							20				15										7-1438950-4	5S4T-14A464-MA-070																		
	CAVITIES WITH A NUMERIC SYMBOL INDICATES CLOSED TERMINAL LOCATIONS			42	41	40	39	38			34	33	32			29		26		20				15	14	13	9	7				3	6-1438950-9	5S4T-14A464-MA-069																			
	BLANK CAVITIES INDICATES OPEN TERMINAL HOLE LOCATIONS	50		46		42			37		33		31	30	29	28	27		24	22			19	18	17	16	14				6	5	6-1438950-4	5S4T-14A464-MA-067																			
	TERMINAL HOLE POSITION	50	49	48	47	46	45	44	43	42	41	40	39	38	37	36	35	34	33	32	31	30	29	28	27	26	25	24	23	22	21	20	19	18	17	16	15	14	13	12	11	10	9	8	7	6	5	4	3	2	1	6-1438950-3	5S4T-14A464-MA-066

KEYING OPTION B

5S4T-14A464-M* PIN-OUT CHART

ASSEMBLY PART NUMBER
 FORD PART NUMBER

THIS DRAWING IS A CONTROLLED DOCUMENT.		OWN: R. VESTAL 15APR2005	STE TE Connectivity
		CHK: T. VALASEK 15APR2005	
		APVD: T. VALASEK 15APR2005	NAME: PCM 50-WAY HARNESS ASSEMBLY
DIMENSIONS: mm		TOLERANCES UNLESS OTHERWISE SPECIFIED:	SIZE: CAGE CODE: DRAWING NO: RESTRICTED TO
		0 PLC ±.3 1 PLC ±0.3 2 PLC ±0.10 3 PLC ±. 4 PLC ±. ANGLES ±1°	SCALE: 1:1 SHEET 5 OF 10 REV: F32
MATERIAL: -		FINISH: -	WEIGHT: -
		CUSTOMER DRAWING	

REVISIONS table with columns: P, LTR, DESCRIPTION, DATE, DWN, APVD. Row 1: - SEE SHEET 1

KEYING OPTION C

Main table with columns for terminal positions (e.g., 47, 46, 45, 44, 43, 42, 41, 40, 39, 38, 37, 36, 35, 34, 33, 32, 31, 30, 29, 28, 27, 26, 25, 24, 23, 22, 21, 20, 19, 18, 17, 16, 15, 14, 13, 12, 11, 10, 9, 8, 7, 6, 5, 4, 3, 2) and rows for different pin-out configurations.

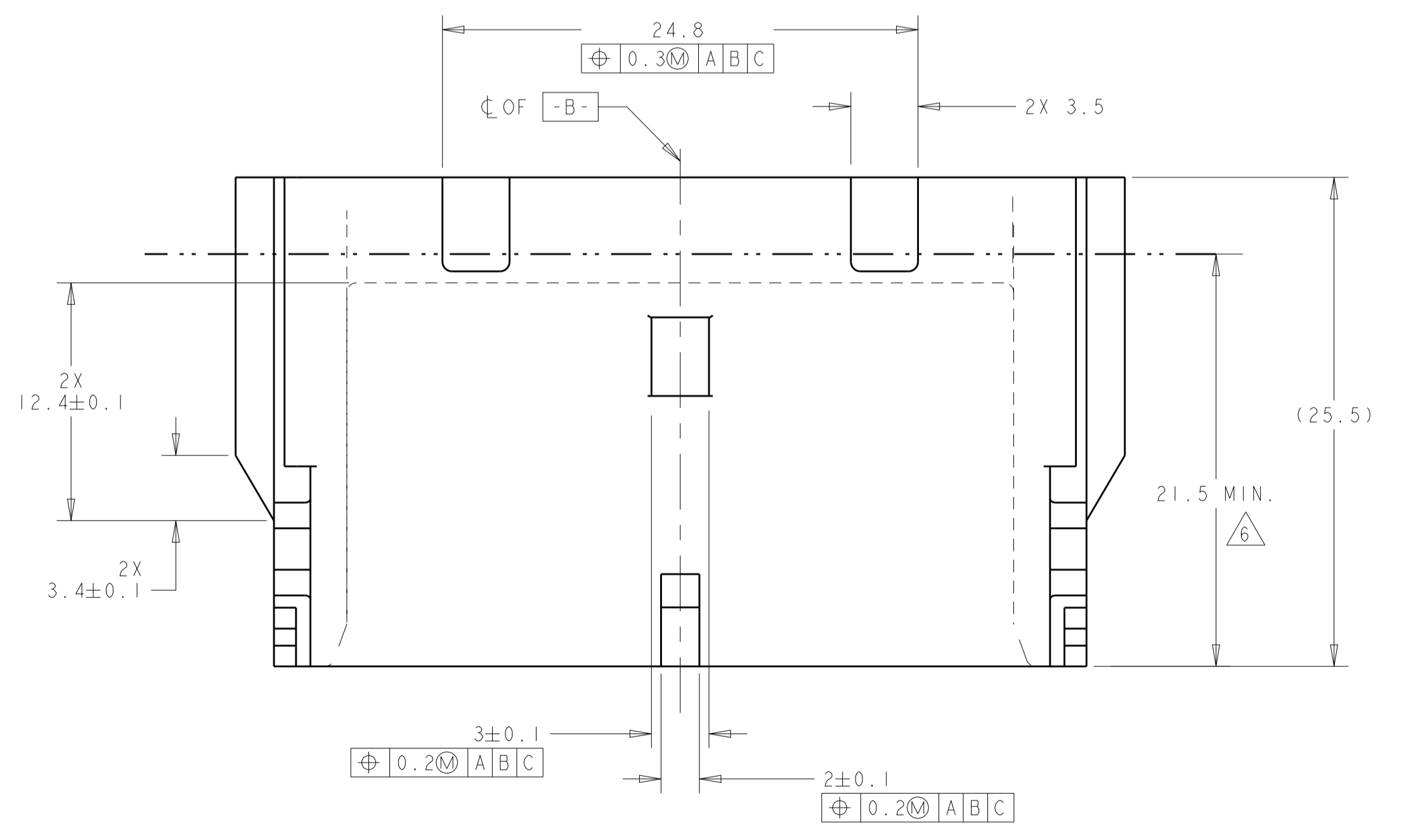
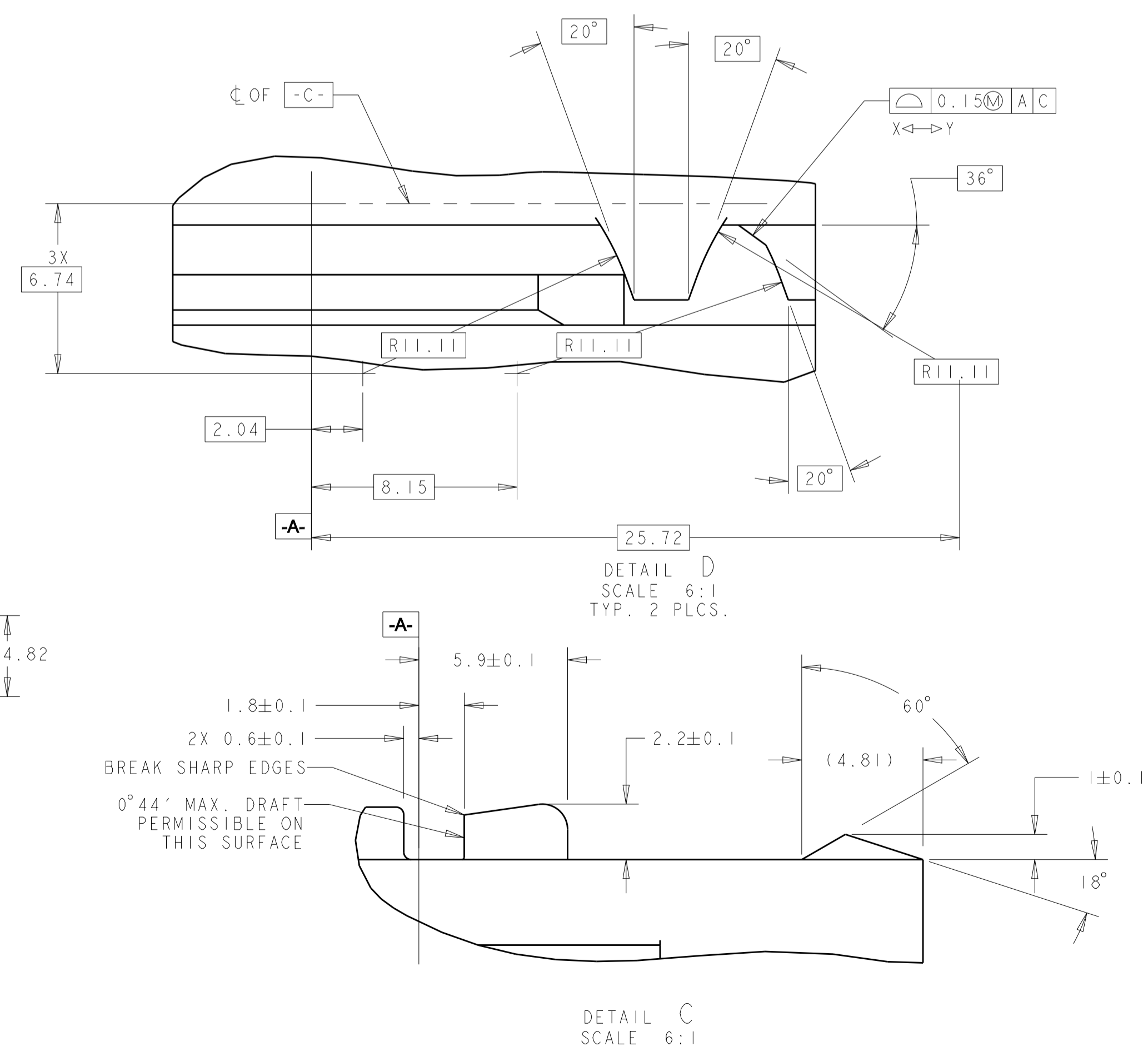
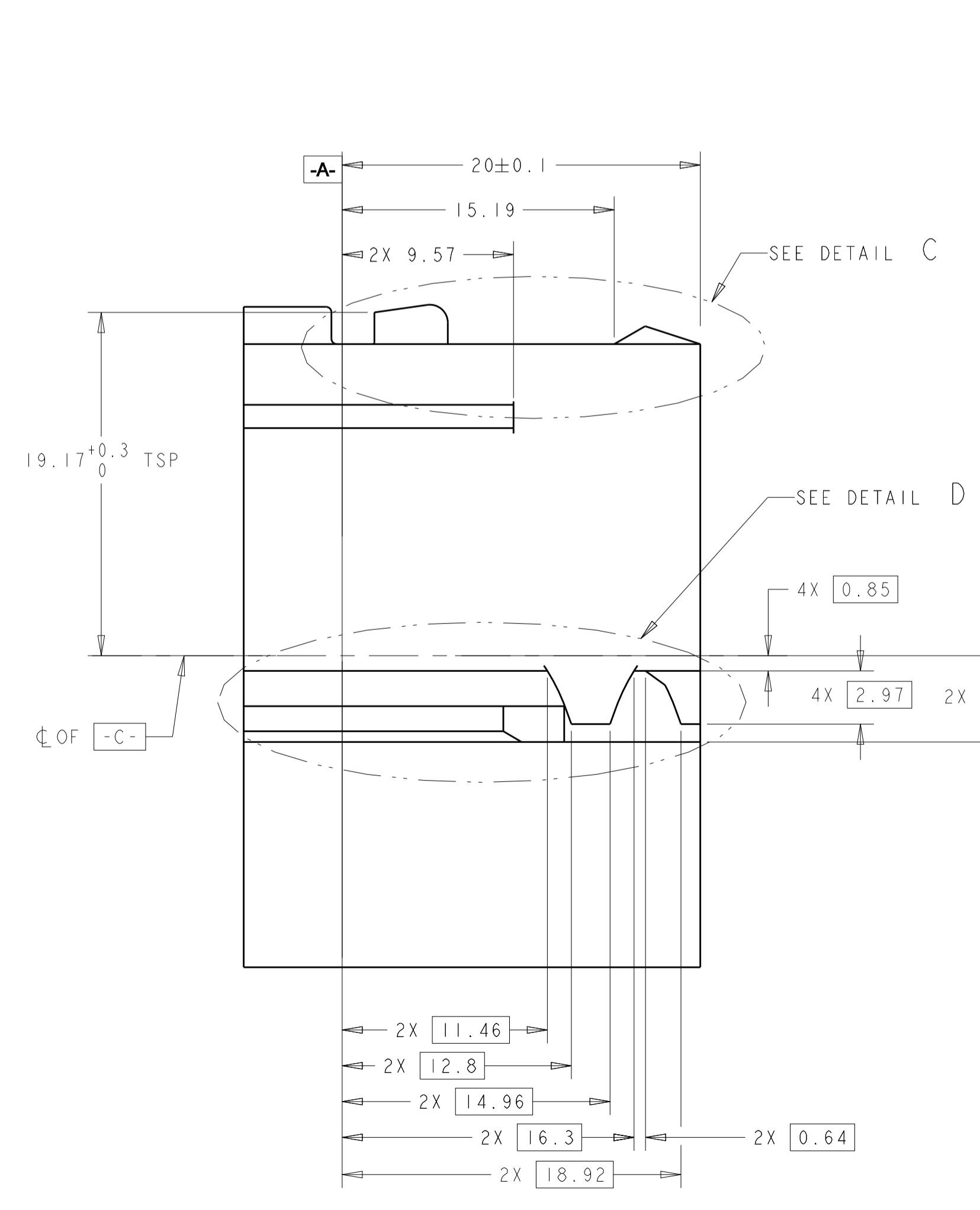
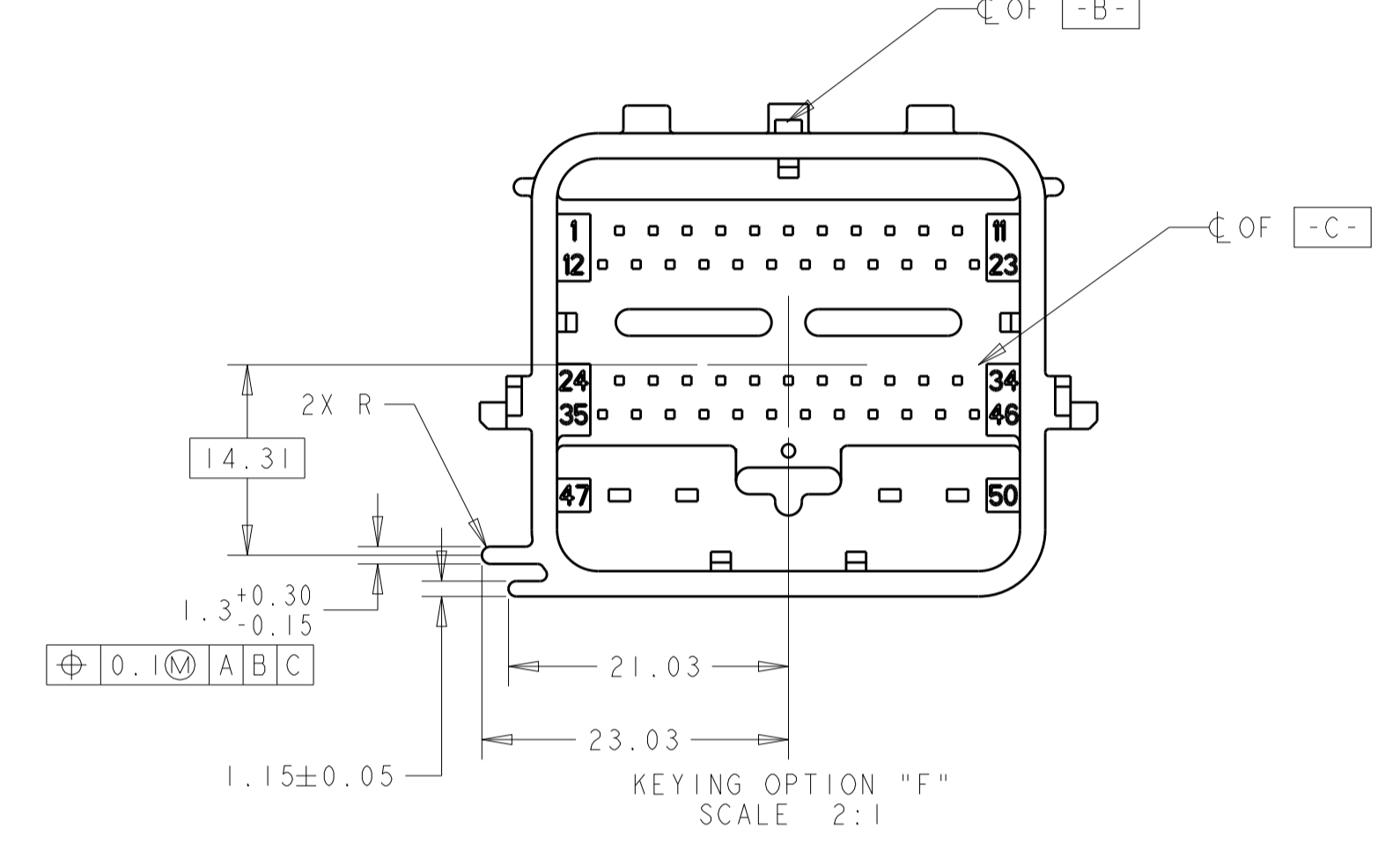
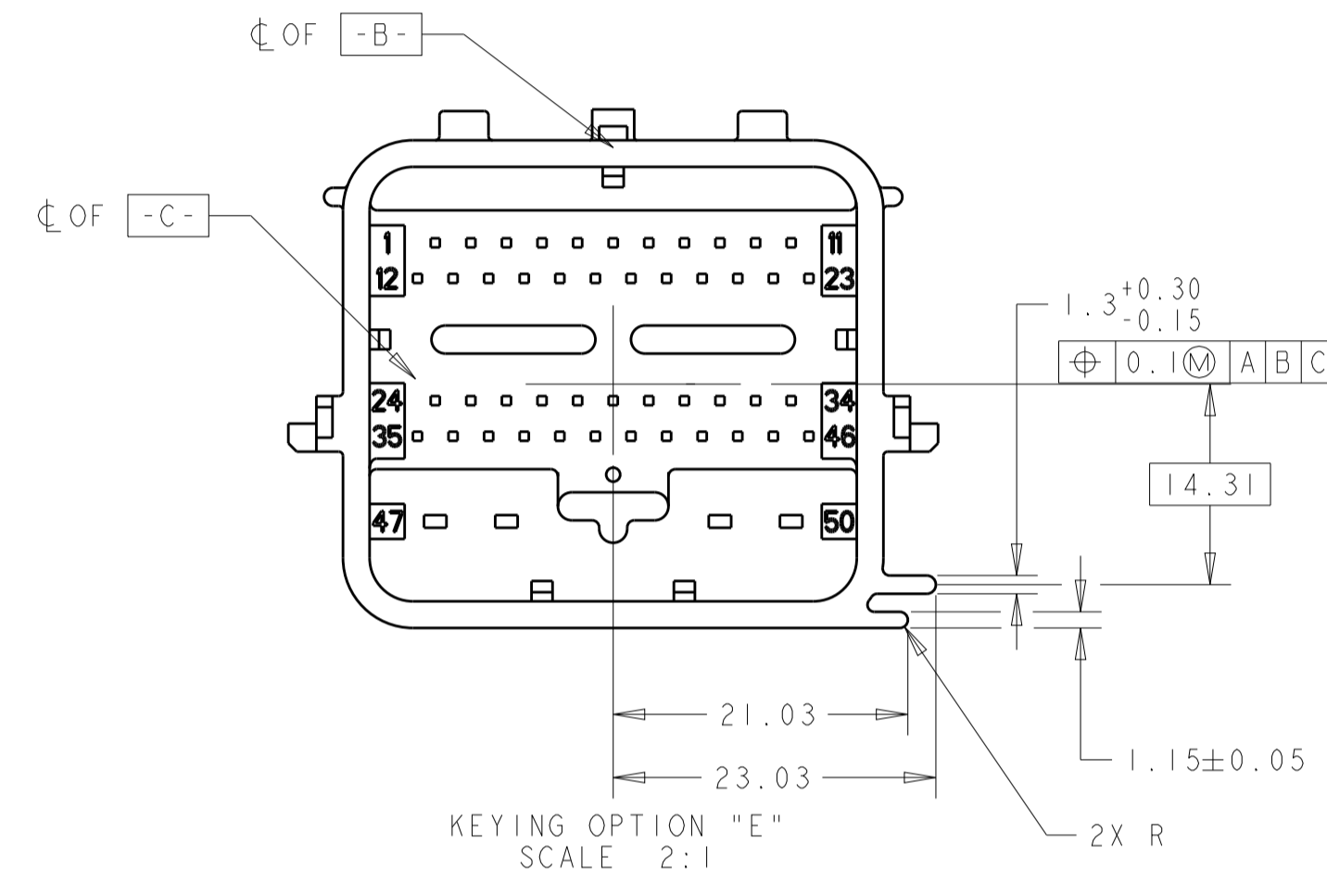
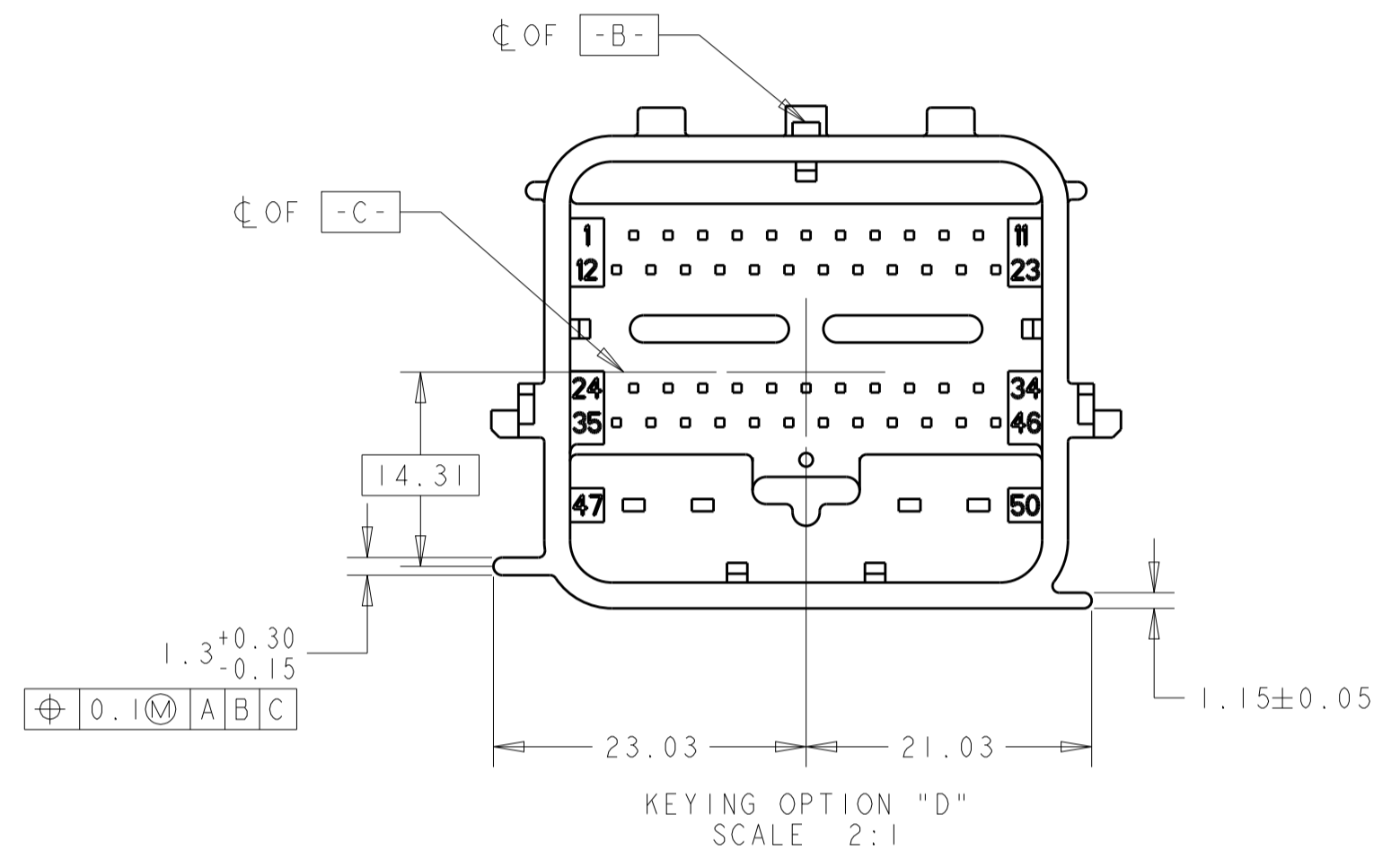
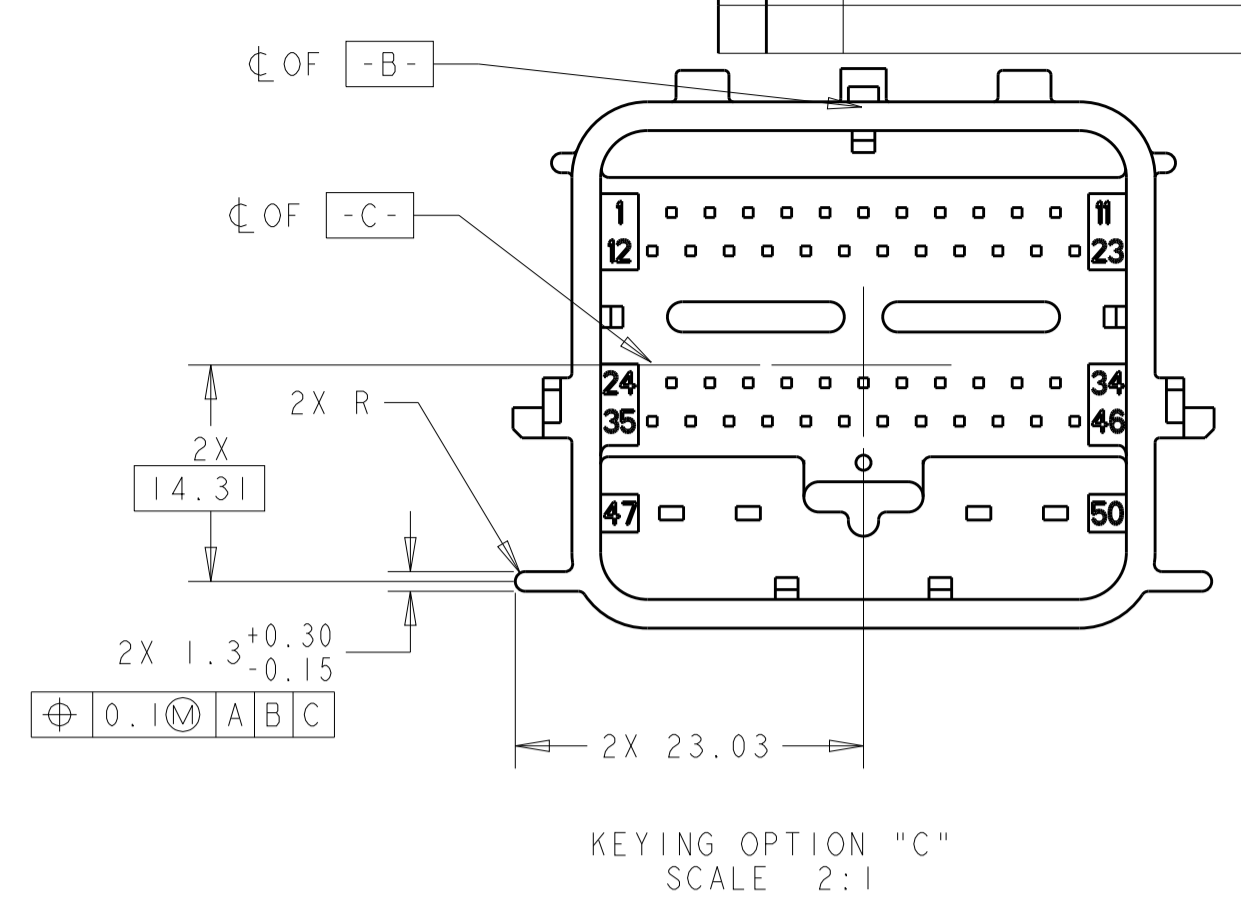
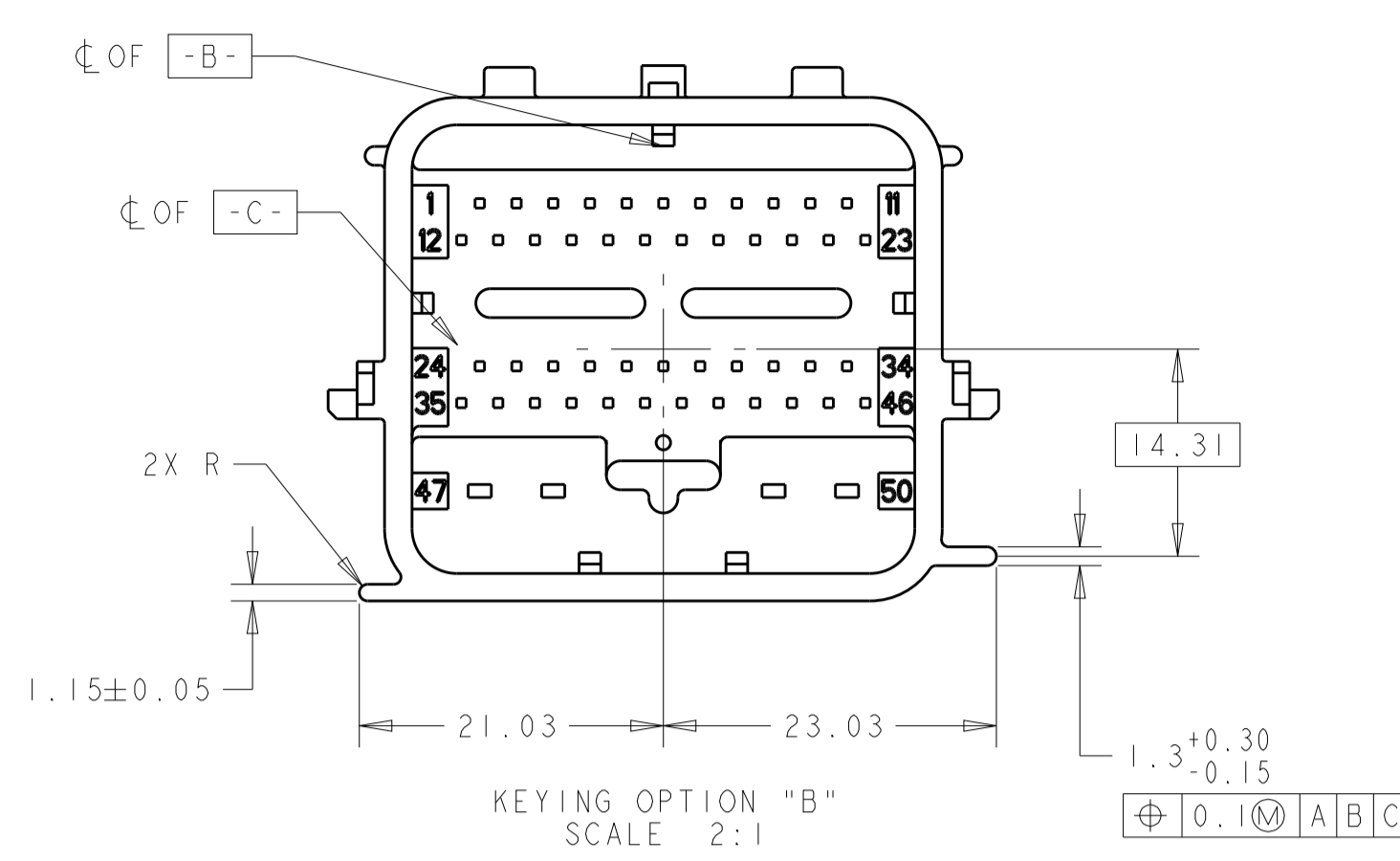
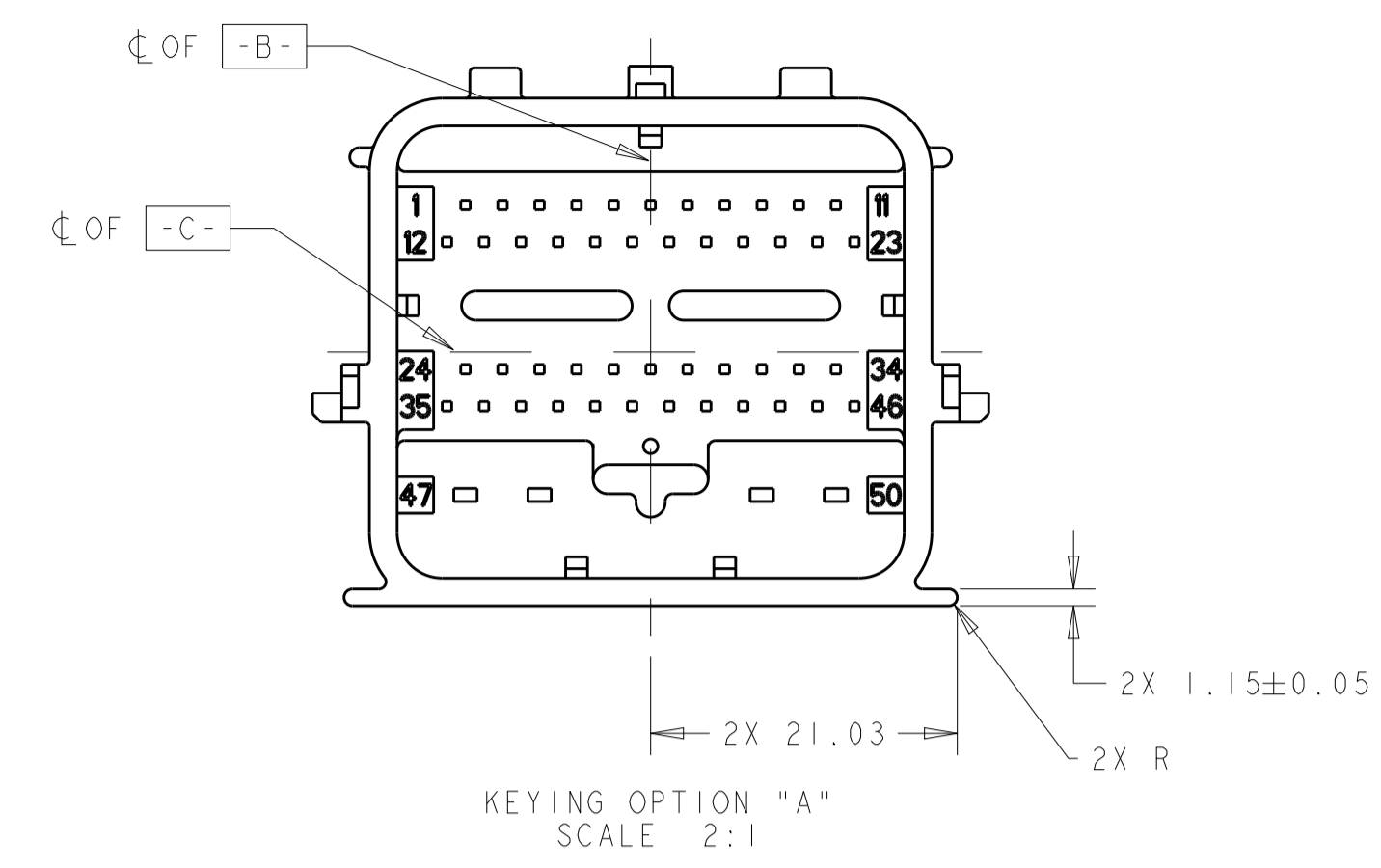
CAVITIES WITH A NUMERIC SYMBOL INDICATES CLOSED TERMINAL LOCATIONS
BLANK CAVITIES INDICATES OPEN TERMINAL HOLE LOCATIONS
TERMINAL HOLE POSITION

5S4T-14A464-N* PIN-OUT CHART

Technical drawing footer containing: THIS DRAWING IS A CONTROLLED DOCUMENT., DIMENSIONS: mm, TOLERANCES UNLESS OTHERWISE SPECIFIED: 0 PLC ±0.3, 1 PLC ±0.10, 2 PLC ±0.15, 3 PLC ±0.2, 4 PLC ±0.25, ANGLES FINISH, MATERIAL, WEIGHT, CUSTOMER DRAWING, and STE logo.

HEADER INTERFACE KEYING OPTIONS

REVISIONS				
P.	LTN.	DESCRIPTION	DATE	OWN. APVD.
-	-	SEE SHEET 1	-	-



THIS DRAWING IS A CONTROLLED DOCUMENT.		OWN. R. VESTAL 15APR2005	TE Connectivity
DIMENSIONS: mm		CHK. T. VALASEK 15APR2005	
TOLERANCES UNLESS OTHERWISE SPECIFIED:		APVD. T. VALASEK 15APR2005	NAME: PCM 50-WAY HARNESS ASSEMBLY
0 PLC ± 1 PLC ±0.3 2 PLC ±0.10 3 PLC ± 4 PLC ± ANGLES ±1°		PRODUCT SPEC	SIZE: CAGE CODE DRAWING NO. RESTRICTED TO
MATERIAL		WEIGHT	A100779C=1438129
FINISH		CUSTOMER DRAWING	SCALE 1:1 SHEET 10 OF 10 REV F32

Компания «Океан Электроники» предлагает заключение долгосрочных отношений при поставках импортных электронных компонентов на взаимовыгодных условиях!

Наши преимущества:

- Поставка оригинальных импортных электронных компонентов напрямую с производств Америки, Европы и Азии, а так же с крупнейших складов мира;
- Широкая линейка поставок активных и пассивных импортных электронных компонентов (более 30 млн. наименований);
- Поставка сложных, дефицитных, либо снятых с производства позиций;
- Оперативные сроки поставки под заказ (от 5 рабочих дней);
- Экспресс доставка в любую точку России;
- Помощь Конструкторского Отдела и консультации квалифицированных инженеров;
- Техническая поддержка проекта, помощь в подборе аналогов, поставка прототипов;
- Поставка электронных компонентов под контролем ВП;
- Система менеджмента качества сертифицирована по Международному стандарту ISO 9001;
- При необходимости вся продукция военного и аэрокосмического назначения проходит испытания и сертификацию в лаборатории (по согласованию с заказчиком);
- Поставка специализированных компонентов военного и аэрокосмического уровня качества (Xilinx, Altera, Analog Devices, Intersil, Interpoint, Microsemi, Actel, Aeroflex, Peregrine, VPT, Syfer, Eurofarad, Texas Instruments, MS Kennedy, Miteq, Cobham, E2V, MA-COM, Hittite, Mini-Circuits, General Dynamics и др.);

Компания «Океан Электроники» является официальным дистрибьютором и эксклюзивным представителем в России одного из крупнейших производителей разъемов военного и аэрокосмического назначения «JONHON», а так же официальным дистрибьютором и эксклюзивным представителем в России производителя высокотехнологичных и надежных решений для передачи СВЧ сигналов «FORSTAR».



JONHON

«JONHON» (основан в 1970 г.)

Разъемы специального, военного и аэрокосмического назначения:

(Применяются в военной, авиационной, аэрокосмической, морской, железнодорожной, горно- и нефтедобывающей отраслях промышленности)

«FORSTAR» (основан в 1998 г.)

ВЧ соединители, коаксиальные кабели,
кабельные сборки и микроволновые компоненты:

(Применяются в телекоммуникациях гражданского и специального назначения, в средствах связи, РЛС, а так же военной, авиационной и аэрокосмической отраслях промышленности).



Телефон: 8 (812) 309-75-97 (многоканальный)

Факс: 8 (812) 320-03-32

Электронная почта: ocean@oceanchips.ru

Web: <http://oceanchips.ru/>

Адрес: 198099, г. Санкт-Петербург, ул. Калинина, д. 2, корп. 4, лит. А