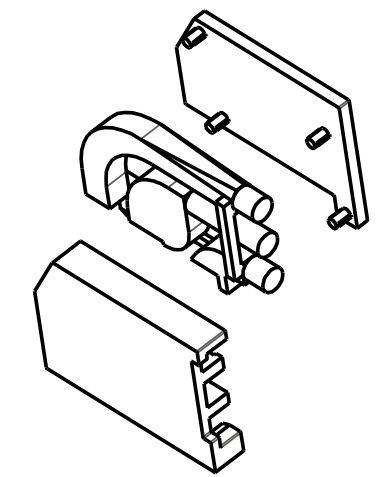
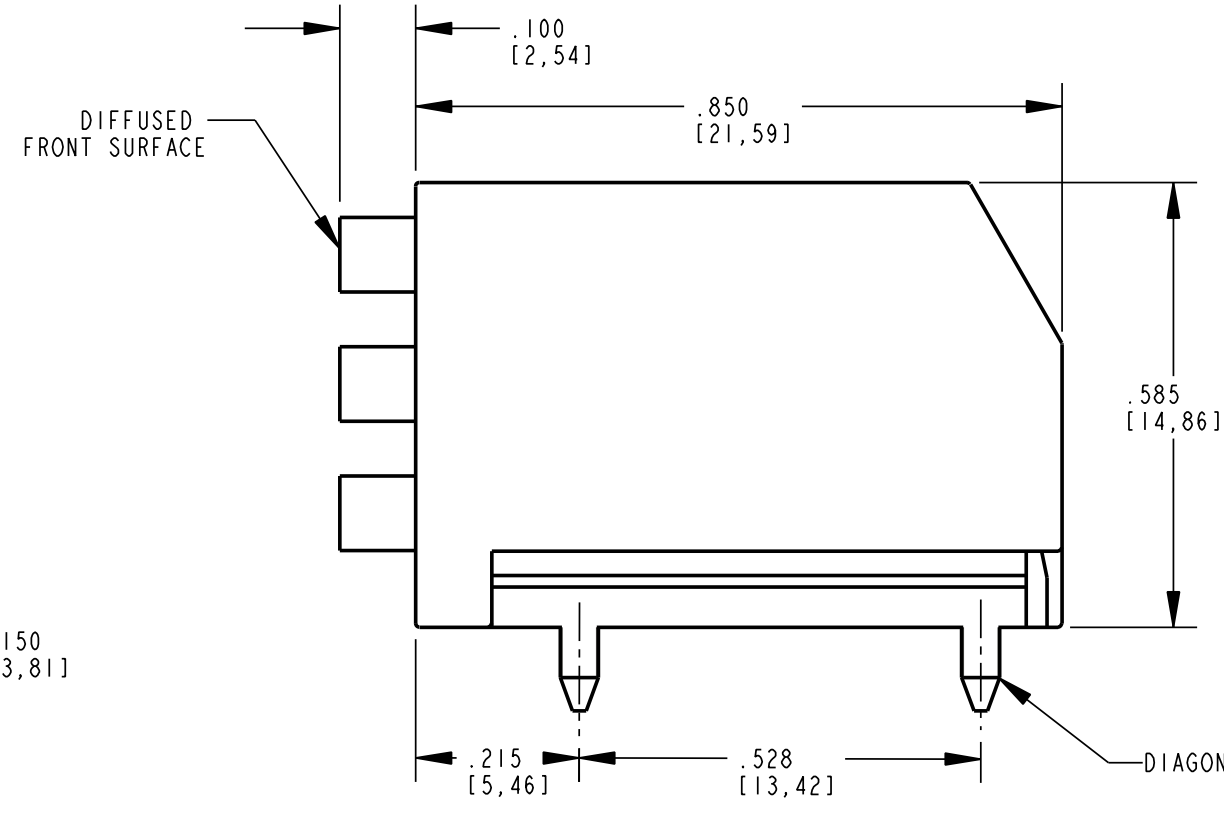
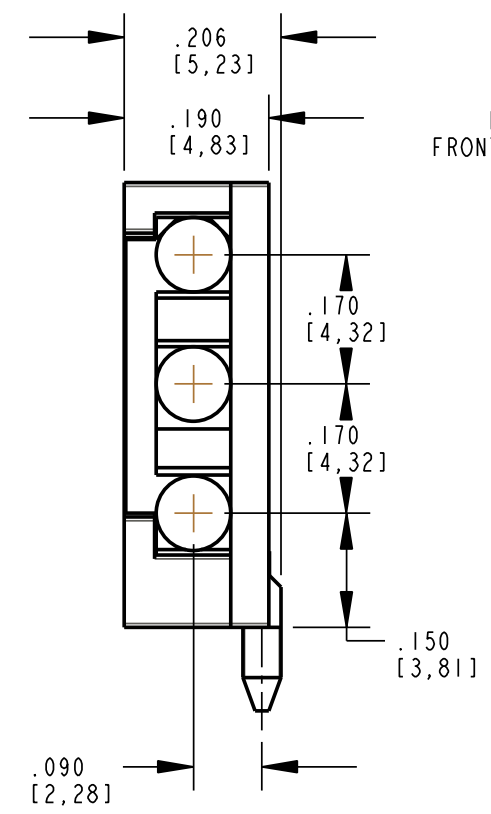
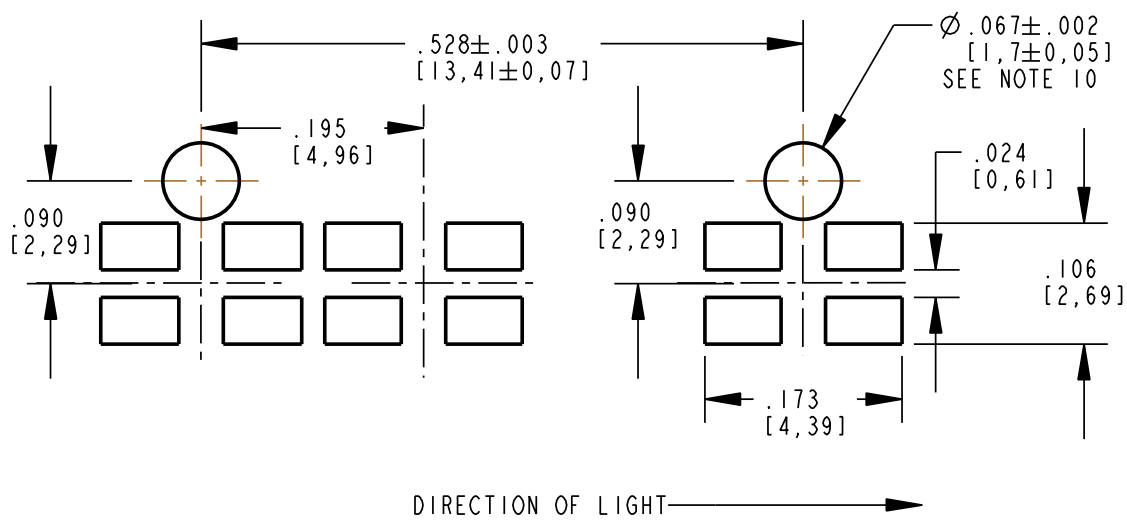


- NOTES:
1. UNLESS OTHERWISE SPECIFIED, ALL SURFACES ON LIGHT PIPE MUST HAVE FINISH OF SPE-SPI #1 TO #2.
 2. COMPONENTS MOLDED FROM RAW MATERIALS THAT MEET THE UL94V-0 FLAMMABILITY CLASS.
 3. UNLESS OTHERWISE SPECIFIED, SINK MARKS & KNOCKOUT MARKS NOT TO EXCEED .005 RECESSED.
 4. FLASH NOT TO EXCEED .005.
 5. NO BUBBLES IN LIGHTPATH GREATER THAN .005.
 6. GATE VESTIGE $\pm .010$ FROM SURFACE.
 7. MARKING FOR CAVITY IDENTIFICATION NOT TO EXCEED .003, RAISED OR LOWERED NOT TO EXCEED .005.
 8. DIALIGHT P/N: 515-1064-804F
 9. PACKAGE IN ANTISTATIC BAG 25 PCS/BAG
 10. FOR HIGH INSERTION FORCE PRESS FIT (30-50 LBS), USE MOUNTING HOLE SIZE $\phi .064 \pm .002$ ". THIS MAY REQUIRE USE OF PLASTIC INSERTION TOOL.

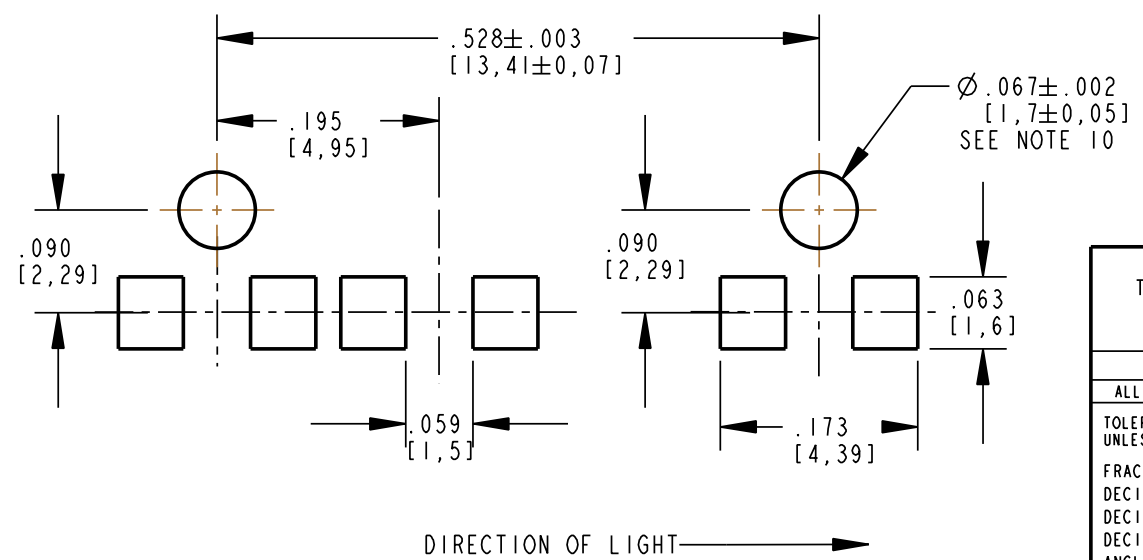
REV	ECN NO	REVISIONS	DRN	CKD	APP	DATE
A	—	NEW RELEASE	KLJ	N.O.	MS	9-28-07
B	—	REMOVED "0.050 SQUARE", " $\phi .070 + .003 / - .001$ " WAS " $\phi .069 + .002 / - .000$ ", " $.067 \pm .002$ " WAS " $.064 \pm .002$ " ADDED NOTES 2 AND 10.	KLJ			



SCALE 1.500



REFERENCE SOLDERPAD/HOLE LAYOUT FOR BI-COLOR LEDS
LED P/N 597-77XX-507F



REFERENCE SOLDERPAD/HOLE LAYOUT FOR SINGLE-COLOR LEDS
P/N 597-3XXI-507F

THIS DRAWING AND THE CONTENTS HEREIN ARE CONFIDENTIAL AND THE SOLE PROPERTY OF DIALIGHT. REPRODUCTION OF THIS DRAWING OR CONSTRUCTION OF ANY PARTS WITHIN THIS DRAWING ARE FORBIDDEN WITHOUT THE WRITTEN CONSENT OF DIALIGHT.		
SCALE: 2.000 ALL DIM'S IN: INCHES (MM)	DRAWING NUMBER C-17543	REV B
TOLERANCES: UNLESS OTHERWISE SPECIFIED FRACTIONS: $\pm 1/64$ DECIMALS (.XX): $\pm .01$ DECIMALS (.XXX): $\pm .005$ DECIMALS (.XXXX): $\pm .0005$ ANGLES: $\pm 1^\circ$	TITLE LIGHT PIPE WITH SHIELD ASSEMBLY (ROHS COMPLIANT)	
FINISH:	MATERIAL	
FSCM 83330	1501 ROUTE 34 SOUTH FARMINGDALE, NJ 07727	
	SHEET 1 OF 1	FAMILY TABLE:

Компания «Океан Электроники» предлагает заключение долгосрочных отношений при поставках импортных электронных компонентов на взаимовыгодных условиях!

Наши преимущества:

- Поставка оригинальных импортных электронных компонентов напрямую с производств Америки, Европы и Азии, а так же с крупнейших складов мира;
- Широкая линейка поставок активных и пассивных импортных электронных компонентов (более 30 млн. наименований);
- Поставка сложных, дефицитных, либо снятых с производства позиций;
- Оперативные сроки поставки под заказ (от 5 рабочих дней);
- Экспресс доставка в любую точку России;
- Помощь Конструкторского Отдела и консультации квалифицированных инженеров;
- Техническая поддержка проекта, помощь в подборе аналогов, поставка прототипов;
- Поставка электронных компонентов под контролем ВП;
- Система менеджмента качества сертифицирована по Международному стандарту ISO 9001;
- При необходимости вся продукция военного и аэрокосмического назначения проходит испытания и сертификацию в лаборатории (по согласованию с заказчиком);
- Поставка специализированных компонентов военного и аэрокосмического уровня качества (Xilinx, Altera, Analog Devices, Intersil, Interpoint, Microsemi, Actel, Aeroflex, Peregrine, VPT, Syfer, Eurofarad, Texas Instruments, MS Kennedy, Miteq, Cobham, E2V, MA-COM, Hittite, Mini-Circuits, General Dynamics и др.);

Компания «Океан Электроники» является официальным дистрибьютором и эксклюзивным представителем в России одного из крупнейших производителей разъемов военного и аэрокосмического назначения «**JONHON**», а так же официальным дистрибьютором и эксклюзивным представителем в России производителя высокотехнологичных и надежных решений для передачи СВЧ сигналов «**FORSTAR**».



JONHON

«**JONHON**» (основан в 1970 г.)

Разъемы специального, военного и аэрокосмического назначения:

(Применяются в военной, авиационной, аэрокосмической, морской, железнодорожной, горно- и нефтедобывающей отраслях промышленности)

«**FORSTAR**» (основан в 1998 г.)

ВЧ соединители, коаксиальные кабели,
кабельные сборки и микроволновые компоненты:

(Применяются в телекоммуникациях гражданского и специального назначения, в средствах связи, РЛС, а так же военной, авиационной и аэрокосмической отраслях промышленности).



Телефон: 8 (812) 309-75-97 (многоканальный)

Факс: 8 (812) 320-03-32

Электронная почта: ocean@oceanchips.ru

Web: <http://oceanchips.ru/>

Адрес: 198099, г. Санкт-Петербург, ул. Калинина, д. 2, корп. 4, лит. А