

NOTES:

1. MATERIALS AND FINISHES:

SMA STR PLUG - STAINLESS STEEL, GOLD PLATING  
 CABLE - 0.141 CONFORMABLE

2. ELECTRICAL:

A. IMPEDANCE: 50 OHM

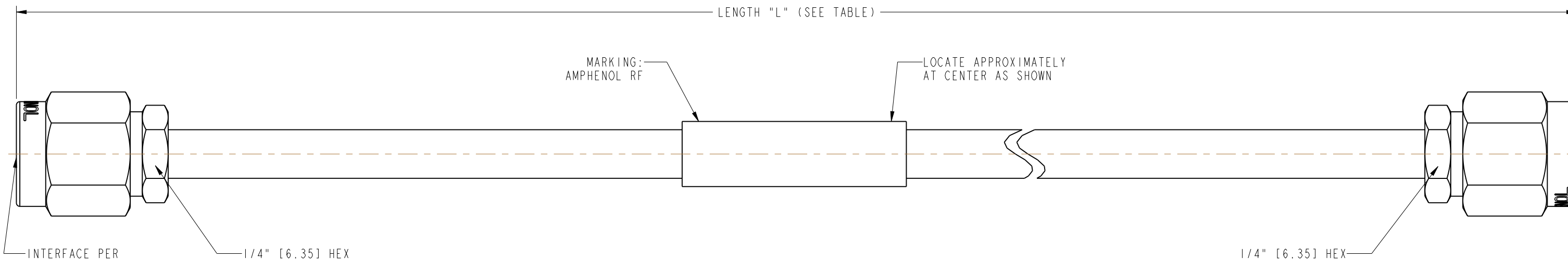
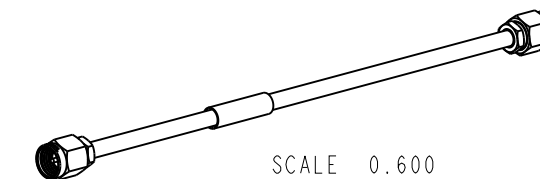
3. PACKAGING:

A. QUANTITY: SINGLE PACK  
 B. MARKING: BAG TO BE MARKED  
 "AMPHENOL RF, 95-902-450-XXX AND DATE CODE".

THIRD ANGLE PROJ.

REVISIONS

| REV | DESCRIPTION                          | DATE     | ECO   | APPR |
|-----|--------------------------------------|----------|-------|------|
| A   | RELEASE TO MFG                       | 11/16/15 | 50824 | VK   |
| B   | ADDED PNS FOR 3, 4, AND 5 IN LENGTHS | 12/18/15 | 50911 | JN   |



| LENGTH TABLE           |                      |                               |                         |
|------------------------|----------------------|-------------------------------|-------------------------|
| PART NUMBER (IMPERIAL) | PART NUMBER (METRIC) | LENGTH "L" IN INCHES [METERS] | INSERTION LOSS MAX (dB) |
| 95-902-450-003         | -                    | 3.00 [0.076]                  | 0.30                    |
| 95-902-450-004         | -                    | 4.00 [0.102]                  | 0.35                    |
| 95-902-450-005         | -                    | 5.00 [0.127]                  | 0.40                    |
| 95-902-450-006         | -                    | 6.00 [0.152]                  | 0.45                    |
| 95-902-450-007         | -                    | 7.00 [0.178]                  | 0.50                    |
| 95-902-450-008         | -                    | 8.00 [0.203]                  | 0.55                    |
| 95-902-450-009         | -                    | 9.00 [0.229]                  | 0.60                    |
| -                      | 95-902-450M025       | 9.84 [0.250]                  | 0.65                    |
| 95-902-450-010         | -                    | 10.00 [0.254]                 | 0.70                    |
| 95-902-450-012         | -                    | 12.00 [0.305]                 | 0.80                    |
| 95-902-450-018         | -                    | 18.00 [0.457]                 | 1.15                    |
| -                      | 95-902-450M050       | 19.69 [0.500]                 | 1.20                    |
| 95-902-450-024         | -                    | 24.00 [0.610]                 | 1.45                    |
| 95-902-450-036         | -                    | 36.00 [0.914]                 | 2.15                    |
| -                      | 95-902-450M100       | 39.37 [1.000]                 | 2.30                    |

DESIGN REQUIREMENTS:

|  |  |
|--|--|
| <input checked="" type="checkbox"/> FREQUENCY : DC TO 18 GHz | <input checked="" type="checkbox"/> CONTINUITY       |
| <input checked="" type="checkbox"/> VSWR : 1.650 MAX.        | <input checked="" type="checkbox"/> HI-POT: 500 VRMS |
| <input checked="" type="checkbox"/> INS. LOSS : SEE TABLE    | <input type="checkbox"/> OTHER                       |

**CUSTOMER OUTLINE DRAWING**  
 ALL OTHER SHEETS ARE FOR INTERNAL USE ONLY

|   |                              |                        |                   |  |                                   |
|---|------------------------------|------------------------|-------------------|--|-----------------------------------|
| UNLESS OTHERWISE SPECIFIED, DIMENSIONS ARE IN INCHES AND TOLERANCES ARE:<br>2 PLACE DECIMAL 3 PLACE DECIMAL ANGLES<br>±.015 (0,381 mm) ±.005 (0,127 mm) ± 1°  | MATERIAL<br>SEE NOTES        | DRAWN<br>J. NERI       | DATE<br>02-Dec-15 | TITLE<br>SMA STR PLUG TO SMA STR PLUG,<br>WITH ANTI-TORQUE BODY<br>USING 0.141 CONFORMABLE CABLE,<br>VARIOUS LENGTHS | Amphenol RF<br>www.amphenolrf.com |
|   | REFERENCE<br>EAR # 6826      | ENGINEER<br>CLEMENT    | DATE<br>15-Oct-15 |  |                                   |
| NOTICE - These drawings, specifications, or other data (1) are, and remain the property of Amphenol corp. (2) must be returned upon request; and (3) are confidential and not to be disclosed to any person other than those to whom they are given by Amphenol Corp. the furnishing of these drawings, specifications, or other data by Amphenol Corp., or to any other person to anyone for any purpose is not to be regarded by implication or otherwise in any manner licensing, granting rights to permitting such holder or any other person to manufacture, use or sell any product, process or design, patented or otherwise, that may in any way be related to or disclosed by said drawings, specifications, or other data. | CONFIGURATION LEVEL: In Work | APPROVED<br>K. CAPOZZI | DATE<br>12/18/15  | SCALE: 3.5:1.0 SHEET 2 OF 2  | DRAWING NO.95-902-450-XXX         |
|   | FINISH                       | CAD FILE               | DWG SIZE<br>B     | REV<br>B   | ITEM NO.95-902-450-XXX            |
|   |                              |                        |                   |  | PART NO.95-902-450-XXX            |

Компания «Океан Электроники» предлагает заключение долгосрочных отношений при поставках импортных электронных компонентов на взаимовыгодных условиях!

Наши преимущества:

- Поставка оригинальных импортных электронных компонентов напрямую с производств Америки, Европы и Азии, а так же с крупнейших складов мира;
- Широкая линейка поставок активных и пассивных импортных электронных компонентов (более 30 млн. наименований);
- Поставка сложных, дефицитных, либо снятых с производства позиций;
- Оперативные сроки поставки под заказ (от 5 рабочих дней);
- Экспресс доставка в любую точку России;
- Помощь Конструкторского Отдела и консультации квалифицированных инженеров;
- Техническая поддержка проекта, помощь в подборе аналогов, поставка прототипов;
- Поставка электронных компонентов под контролем ВП;
- Система менеджмента качества сертифицирована по Международному стандарту ISO 9001;
- При необходимости вся продукция военного и аэрокосмического назначения проходит испытания и сертификацию в лаборатории (по согласованию с заказчиком);
- Поставка специализированных компонентов военного и аэрокосмического уровня качества (Xilinx, Altera, Analog Devices, Intersil, Interpoint, Microsemi, Actel, Aeroflex, Peregrine, VPT, Syfer, Eurofarad, Texas Instruments, MS Kennedy, Miteq, Cobham, E2V, MA-COM, Hittite, Mini-Circuits, General Dynamics и др.);

Компания «Океан Электроники» является официальным дистрибьютором и эксклюзивным представителем в России одного из крупнейших производителей разъемов военного и аэрокосмического назначения «JONHON», а так же официальным дистрибьютором и эксклюзивным представителем в России производителя высокотехнологичных и надежных решений для передачи СВЧ сигналов «FORSTAR».



## JONHON

«JONHON» (основан в 1970 г.)

Разъемы специального, военного и аэрокосмического назначения:

(Применяются в военной, авиационной, аэрокосмической, морской, железнодорожной, горно- и нефтедобывающей отраслях промышленности)

«FORSTAR» (основан в 1998 г.)

ВЧ соединители, коаксиальные кабели, кабельные сборки и микроволновые компоненты:

(Применяются в телекоммуникациях гражданского и специального назначения, в средствах связи, РЛС, а так же военной, авиационной и аэрокосмической отраслях промышленности).



Телефон: 8 (812) 309-75-97 (многоканальный)

Факс: 8 (812) 320-03-32

Электронная почта: [ocean@oceanchips.ru](mailto:ocean@oceanchips.ru)

Web: <http://oceanchips.ru/>

Адрес: 198099, г. Санкт-Петербург, ул. Калинина, д. 2, корп. 4, лит. А