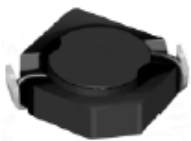
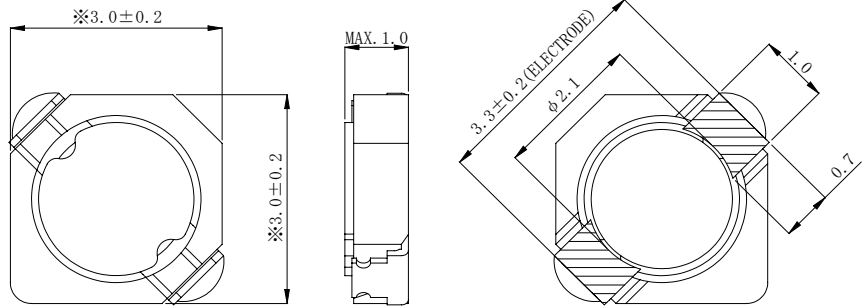


Type: CDRH2D09 , CDRH2D09C
◆ Product Description

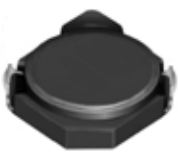
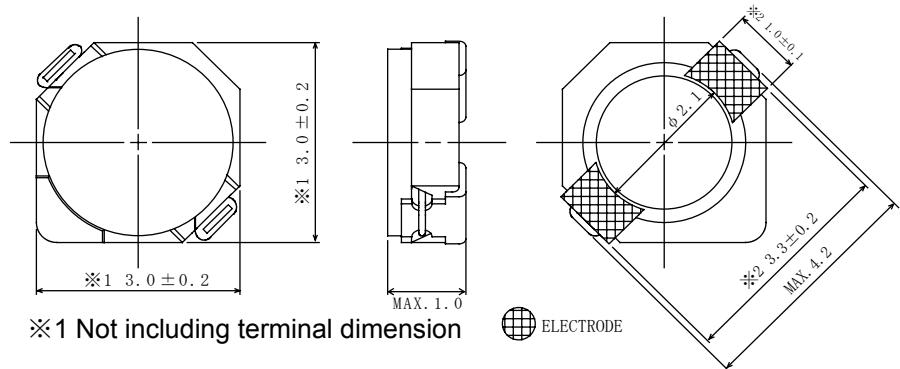
- 3.2×3.2mm Max.(L×W), 1.0mm Max. Height(CDRH2D09/ CDRH2D09C)
- Inductance range: 1.2~10 μ H (CDRH2D09), 1.2~27 μ H (CDRH2D09C)
- Rated current range: 0.28~0.8A(CDRH2D09), 0.16~0.83A(CDRH2D09C)
- Custom design is available.

◆ Feature

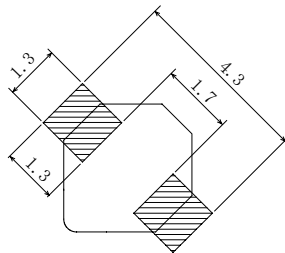
- Magnetically shielded construction.
- Ideally used in Mobilephone, PDA, MP3, DSC/DVC, etc as DC-DC Converter inductors.
- RoHS Compliance.

◆ Dimensions (mm)

CDRH2D09


※ Not including terminal dimension


CDRH2D09C


※1 Not including terminal dimension

◆ Land Pattern (mm)


Type: CDRH2D09, CDRH2D09C
◆ Specification(CDRH2D09)

| Part Name ※ | Stamp | Inductance (μ H) 100kHz/1V | D.C.R.(m Ω) (20°C) | Saturation Current (mA) ※1 | | Temperature Rise current (mA) ※2 |
|------------------|-------|---------------------------------------|-------------------------------|-------------------------------|---------|--|
| | | | | (20°C) | (100°C) | |
| CDRH2D09NP-1R2M□ | A | 1.2 ± 25% | 70±25% | 800 | 590 | 1240 |
| CDRH2D09NP-1R5M□ | B | 1.5 ± 25% | 78±25% | 730 | 520 | 1150 |
| CDRH2D09NP-1R8M□ | C | 1.8 ± 25% | 98±25% | 650 | 480 | 1060 |
| CDRH2D09NP-2R2M□ | D | 2.2 ± 25% | 120±25% | 600 | 440 | 1050 |
| CDRH2D09NP-2R5M□ | E | 2.5 ± 25% | 135±25% | 530 | 400 | 980 |
| CDRH2D09NP-3R0M□ | F | 3.0 ± 25% | 150±25% | 470 | 360 | 840 |
| CDRH2D09NP-3R9M□ | G | 3.9 ± 25% | 205±25% | 450 | 330 | 720 |
| CDRH2D09NP-4R7M□ | H | 4.7 ± 25% | 220±25% | 410 | 300 | 640 |
| CDRH2D09NP-5R6M□ | J | 5.6 ± 25% | 320±25% | 370 | 270 | 590 |
| CDRH2D09NP-6R8M□ | K | 6.8 ± 25% | 340±25% | 330 | 240 | 530 |
| CDRH2D09NP-8R2M□ | L | 8.2 ± 25% | 390±25% | 300 | 220 | 460 |
| CDRH2D09NP-10M□ | M | 10 ± 25% | 450±25% | 280 | 200 | 420 |

◆ Specification(CDRH2D09C)

| Part Name ※ | Stamp | Inductance (μ H) 100kHz/1V | D.C.R.(Ω) Max.(Typ.) (20°C) | Saturation Current (A) ※1 | | Temperature Rise current (A) ※2 |
|-------------------|-------|---------------------------------------|--|------------------------------|---------|---------------------------------------|
| | | | | (20°C) | (105°C) | |
| CDRH2D09CNP-1R2N□ | A | 1.2±25% | 78m(62.4m) | 0.83 | 0.64 | 1.55 |
| CDRH2D09CNP-1R5N□ | B | 1.5±25% | 88m(70.6m) | 0.70 | 0.52 | 1.35 |
| CDRH2D09CNP-2R4N□ | D | 2.4±25% | 119m(95.0m) | 0.58 | 0.45 | 1.10 |
| CDRH2D09CNP-3R3N□ | F | 3.3±25% | 174m(139m) | 0.50 | 0.38 | 0.90 |
| CDRH2D09CNP-4R7N□ | H | 4.7±25% | 238m(190m) | 0.38 | 0.30 | 0.80 |
| CDRH2D09CNP-6R4N□ | K | 6.4±25% | 290m(232m) | 0.36 | 0.27 | 0.65 |
| CDRH2D09CNP-8R2N□ | L | 8.2±25% | 0.40(0.32) | 0.31 | 0.25 | 0.56 |
| CDRH2D09CNP-10N□ | M | 10±25% | 0.50(0.40) | 0.30 | 0.23 | 0.51 |
| CDRH2D09CNP-12N□ | N | 12±25% | 0.55(0.44) | 0.27 | 0.20 | 0.45 |
| CDRH2D09CNP-15N□ | P | 15±25% | 0.65(0.52) | 0.24 | 0.18 | 0.42 |
| CDRH2D09CNP-18N□ | Q | 18±25% | 0.77(0.61) | 0.22 | 0.17 | 0.38 |
| CDRH2D09CNP-22N□ | R | 22±25% | 0.94(0.75) | 0.20 | 0.15 | 0.35 |
| CDRH2D09CNP-27N□ | S | 27±25% | 1.11(0.88) | 0.16 | 0.12 | 0.32 |

※ Description of part name

CDRH2D09CNP-1R2N□

- B Box
- C Carrier Tape

※1.Saturation Current: The DC current at which the inductance decreases to 65% of it's nominal value

※2.Temperature rise current: The DC current at which the temperature rise is $\Delta t=40^{\circ}\text{C}$.($T_a=20^{\circ}\text{C}$)

Компания «Океан Электроники» предлагает заключение долгосрочных отношений при поставках импортных электронных компонентов на взаимовыгодных условиях!

Наши преимущества:

- Поставка оригинальных импортных электронных компонентов напрямую с производств Америки, Европы и Азии, а так же с крупнейших складов мира;
- Широкая линейка поставок активных и пассивных импортных электронных компонентов (более 30 млн. наименований);
- Поставка сложных, дефицитных, либо снятых с производства позиций;
- Оперативные сроки поставки под заказ (от 5 рабочих дней);
- Экспресс доставка в любую точку России;
- Помощь Конструкторского Отдела и консультации квалифицированных инженеров;
- Техническая поддержка проекта, помощь в подборе аналогов, поставка прототипов;
- Поставка электронных компонентов под контролем ВП;
- Система менеджмента качества сертифицирована по Международному стандарту ISO 9001;
- При необходимости вся продукция военного и аэрокосмического назначения проходит испытания и сертификацию в лаборатории (по согласованию с заказчиком);
- Поставка специализированных компонентов военного и аэрокосмического уровня качества (Xilinx, Altera, Analog Devices, Intersil, Interpoint, Microsemi, Actel, Aeroflex, Peregrine, VPT, Syfer, Eurofarad, Texas Instruments, MS Kennedy, Miteq, Cobham, E2V, MA-COM, Hittite, Mini-Circuits, General Dynamics и др.);

Компания «Океан Электроники» является официальным дистрибьютором и эксклюзивным представителем в России одного из крупнейших производителей разъемов военного и аэрокосмического назначения «JONHON», а так же официальным дистрибьютором и эксклюзивным представителем в России производителя высокотехнологичных и надежных решений для передачи СВЧ сигналов «FORSTAR».



JONHON

«JONHON» (основан в 1970 г.)

Разъемы специального, военного и аэрокосмического назначения:

(Применяются в военной, авиационной, аэрокосмической, морской, железнодорожной, горно- и нефтедобывающей отраслях промышленности)

«FORSTAR» (основан в 1998 г.)

ВЧ соединители, коаксиальные кабели, кабельные сборки и микроволновые компоненты:

(Применяются в телекоммуникациях гражданского и специального назначения, в средствах связи, РЛС, а так же военной, авиационной и аэрокосмической отраслях промышленности).



Телефон: 8 (812) 309-75-97 (многоканальный)

Факс: 8 (812) 320-03-32

Электронная почта: ocean@oceanchips.ru

Web: <http://oceanchips.ru/>

Адрес: 198099, г. Санкт-Петербург, ул. Калинина, д. 2, корп. 4, лит. А