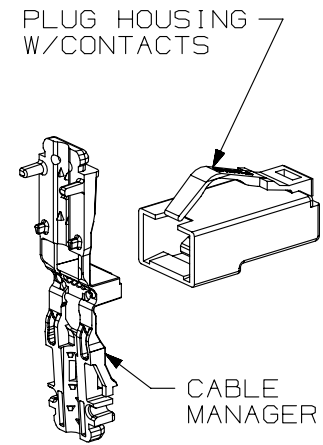
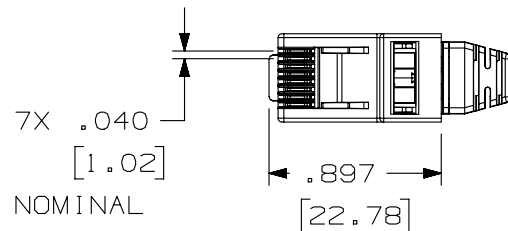
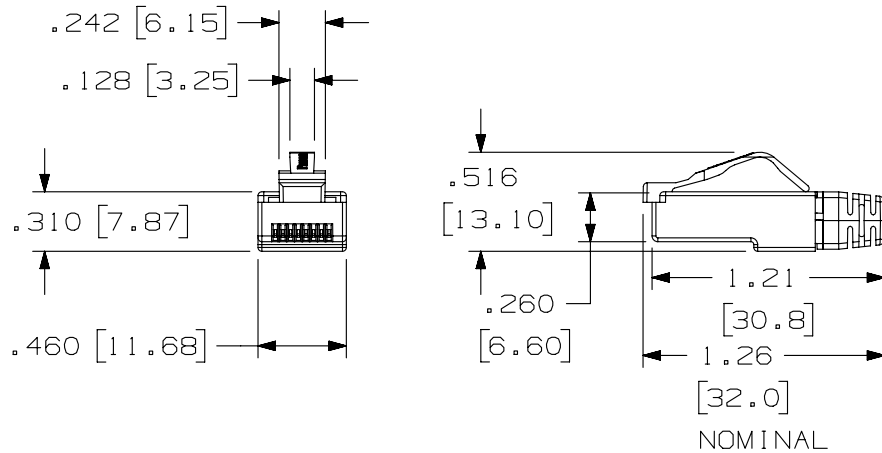
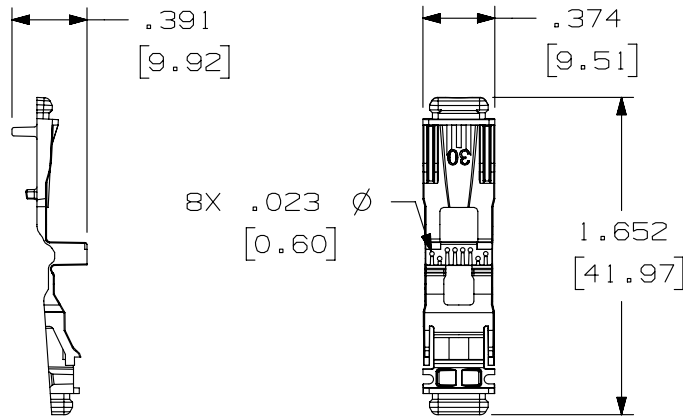


THIS COPY IS PROVIDED ON A RESTRICTED BASIS AND IS NOT TO BE USED IN ANY WAY DETRIMENTAL TO THE INTERESTS OF PANDUIT CORP.

| PART NUMBER | WEIGHT |
|-------------|-----------------|
| MP530-C | .045 LB/10 PCS |
| MP530-M | (20.3 g/10 PCS) |

NOTES:

- CATEGORY 5E UTP 30AWG MODULAR PLUG
- MATERIAL: HOUSING, ADAPTER, STRAIN RELIEF BOOT-CLEAR PVC; CONTACT TERMINAL-PHOSPHOR BRONZE ELECTROPOLISHED AND PLATED WITH .000050" MIN. GOLD IN CONTACT AREA, GOLD FLASH OVER REMAINDER, .000100" MIN NICKEL UNDERPLATE.
- PLUG ACCEPTS 4 PAIR CABLE .122"-.130" (3.1mm-3.3mm) DIAMETER WITH 30 AWG SOLID OR STRANDED CONDUCTORS WITH A MAXIMUM INSULATION DIAMETER OF .021"(.53mm).
- MEETS DIMENSIONAL REQUIREMENTS OF FCC PART 68 AND IEC 60603-7. ALL DIMENSIONS MAXIMUM UNLESS OTHERWISE SPECIFIED.
- TERMINAL CONTACT HEIGHT DIMENSION: .237±.005"(.60±.13mm) WITH PANDIT CRIMP TOOL.



| | | | | | | | |
|---|--------|---------------------|-------|-----------------------|--|------|--|
| PART NUMBER | | SEE TABLE | | PRODUCT SPEC/PKG SPEC | | N/A | |
| I.I. NUMBER | | N/A | | WORK INSTRUCTION | | N/A | |
| TITLE | | | | | | | |
| PAN-PLUG CATEGORY 5E 30 AWG UTP MODULAR PLUG WITH BOOT | | | | | | | |
| CUSTOMER DRAWING | | | | | | | |
| ITEM REVISION NAME | | | | 11M280AD/00.PRT | | | |
| DATASET FILE NAME | | | | 11M280AD_DC02/00A.PRT | | | |
| UNLESS OTHERWISE SPECIFIED, DIMENSIONAL TOLERANCES ARE: IN (mm) | | | | MATERIAL: | | | |
| .x ± .1 [2.54] | | .xxx ± .005 [0.127] | | SEE NOTES | | | |
| .xx ± .01 [0.25] | | ANGLES ± 5° | | DRAWING NUMBER: | | | |
| THIRD ANGLE PROJECTION | | 11M280AD-02 | | | | SIZE | |
| DRAWN BY | DATE | CHK | SCALE | SHT 1 OF 1 | | A | |
| BJN | 1-3-13 | JCO | NONE | | | | |

| REV | DATE | BY | CHK | APR | DESCRIPTION | ECN |
|-----|--------|-----|-----|-----|------------------------|-------------|
| R | 1-3-13 | BJN | JCO | EJH | RELEASED TO PRODUCTION | 11M280AD-02 |

Компания «Океан Электроники» предлагает заключение долгосрочных отношений при поставках импортных электронных компонентов на взаимовыгодных условиях!

Наши преимущества:

- Поставка оригинальных импортных электронных компонентов напрямую с производств Америки, Европы и Азии, а так же с крупнейших складов мира;
- Широкая линейка поставок активных и пассивных импортных электронных компонентов (более 30 млн. наименований);
- Поставка сложных, дефицитных, либо снятых с производства позиций;
- Оперативные сроки поставки под заказ (от 5 рабочих дней);
- Экспресс доставка в любую точку России;
- Помощь Конструкторского Отдела и консультации квалифицированных инженеров;
- Техническая поддержка проекта, помощь в подборе аналогов, поставка прототипов;
- Поставка электронных компонентов под контролем ВП;
- Система менеджмента качества сертифицирована по Международному стандарту ISO 9001;
- При необходимости вся продукция военного и аэрокосмического назначения проходит испытания и сертификацию в лаборатории (по согласованию с заказчиком);
- Поставка специализированных компонентов военного и аэрокосмического уровня качества (Xilinx, Altera, Analog Devices, Intersil, Interpoint, Microsemi, Actel, Aeroflex, Peregrine, VPT, Syfer, Eurofarad, Texas Instruments, MS Kennedy, Miteq, Cobham, E2V, MA-COM, Hittite, Mini-Circuits, General Dynamics и др.);

Компания «Океан Электроники» является официальным дистрибьютором и эксклюзивным представителем в России одного из крупнейших производителей разъемов военного и аэрокосмического назначения «JONHON», а так же официальным дистрибьютором и эксклюзивным представителем в России производителя высокотехнологичных и надежных решений для передачи СВЧ сигналов «FORSTAR».



JONHON

«JONHON» (основан в 1970 г.)

Разъемы специального, военного и аэрокосмического назначения:

(Применяются в военной, авиационной, аэрокосмической, морской, железнодорожной, горно- и нефтедобывающей отраслях промышленности)

«FORSTAR» (основан в 1998 г.)

ВЧ соединители, коаксиальные кабели,
кабельные сборки и микроволновые компоненты:

(Применяются в телекоммуникациях гражданского и специального назначения, в средствах связи, РЛС, а так же военной, авиационной и аэрокосмической отраслях промышленности).



Телефон: 8 (812) 309-75-97 (многоканальный)

Факс: 8 (812) 320-03-32

Электронная почта: ocean@oceanchips.ru

Web: <http://oceanchips.ru/>

Адрес: 198099, г. Санкт-Петербург, ул. Калинина, д. 2, корп. 4, лит. А