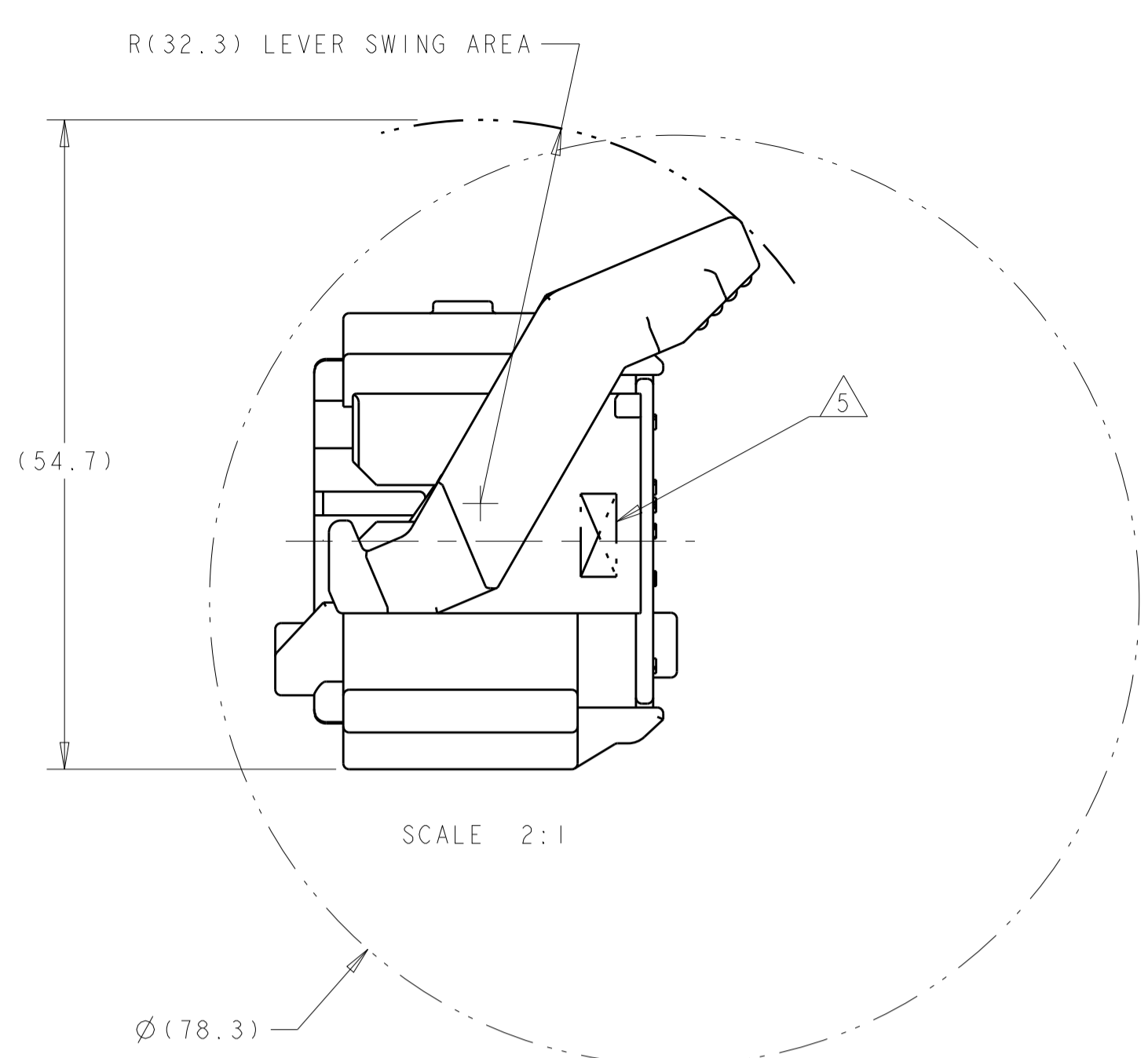
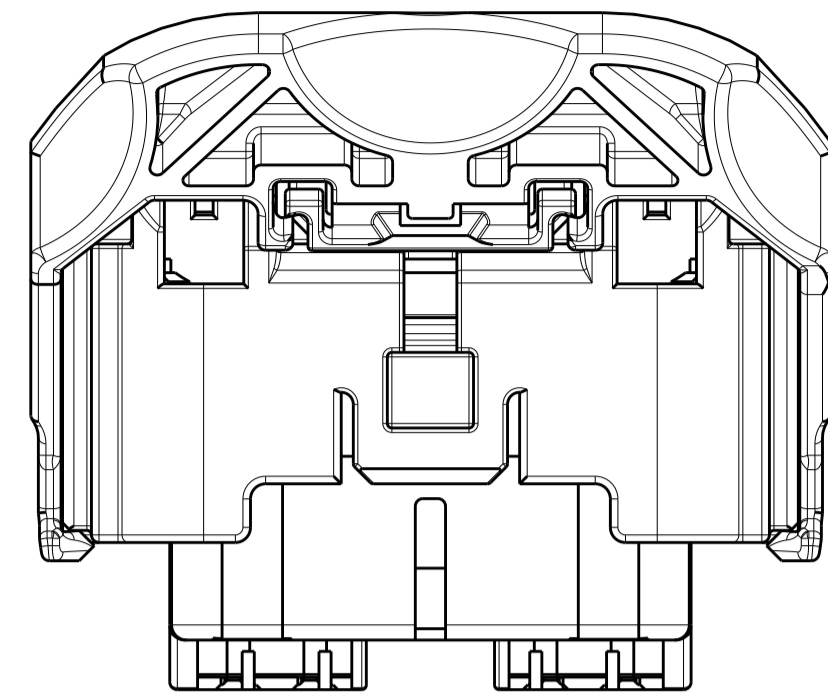
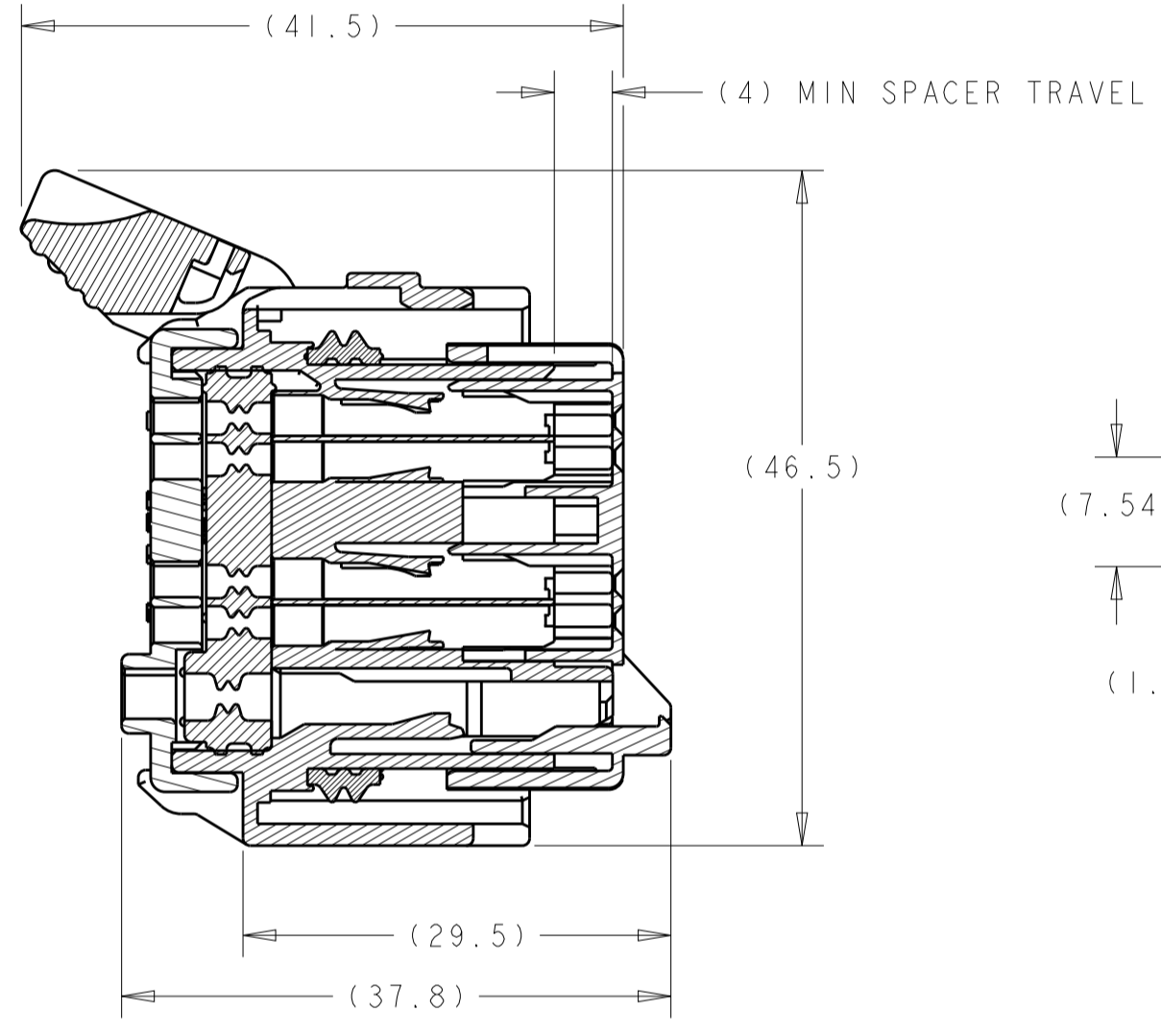


1438129-1
SHOWN WITH SPACER
IN SEATED POSITION

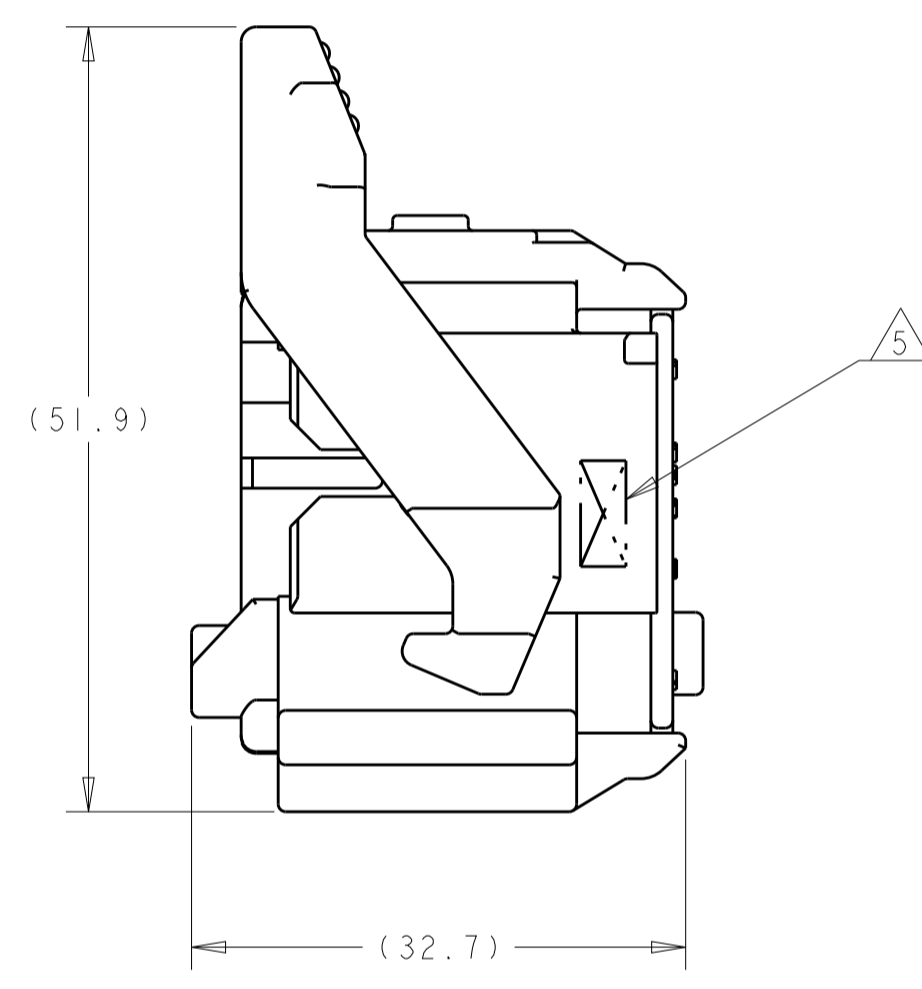
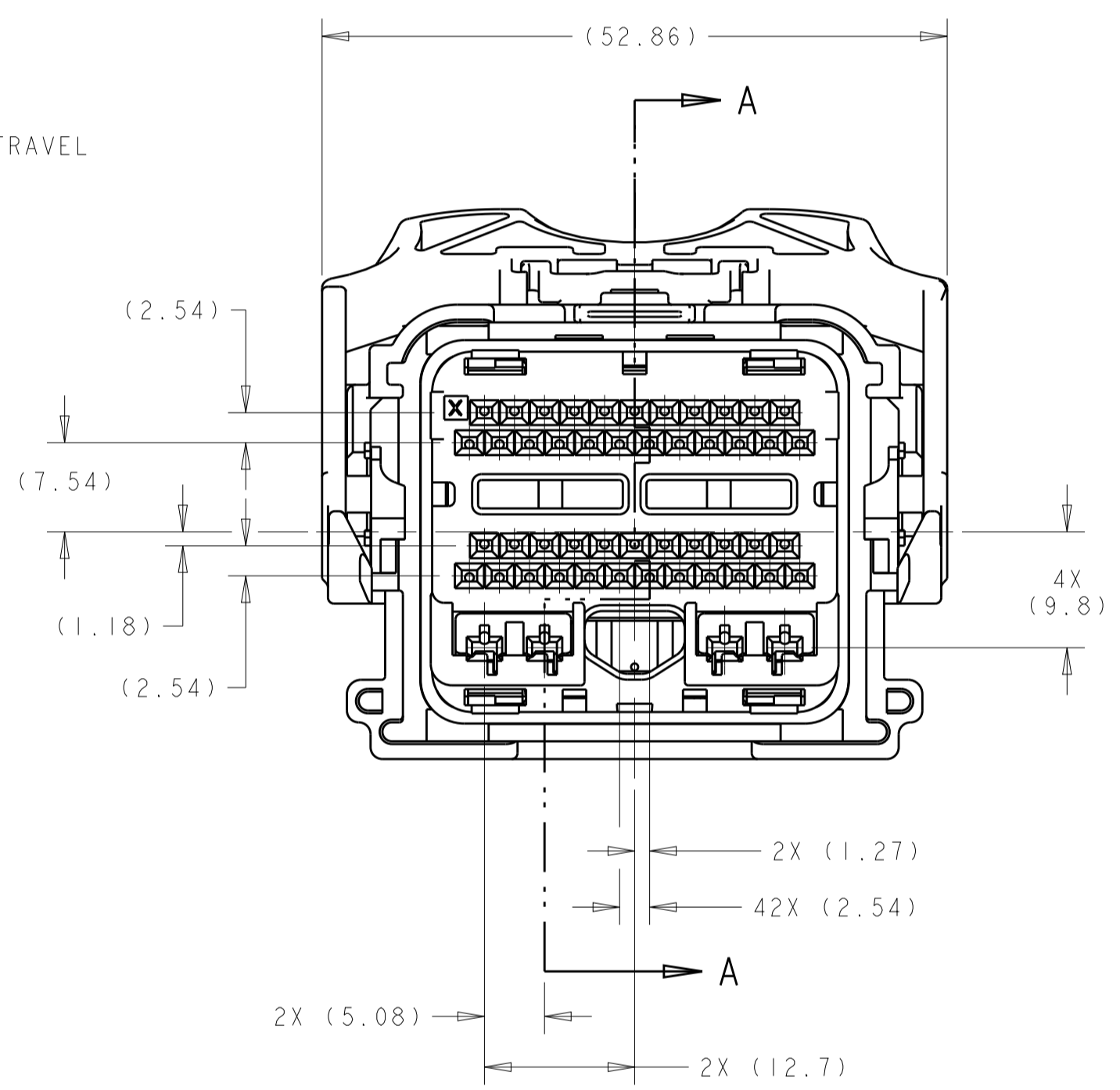


1. PRINT PART NUMBER (5S4T-14A464-L*-***, 5S4T-14A464-M*-***, 5S4T-14A464-N*-***) AND TRACEABILITY (YY : 2 DIGIT YEAR, JJJ = JULIAN DATE, HH = 2 DIGIT MILITARY HOUR CODE IN THE LOCATION AT ASSEMBLY. SEE SHEET 3 THRU 7 (-*)) PART NUMBERS.
2. APPLICABLE MOLEX (1.5) POWER TERMINAL PART NUMBERS:
33012-0002 TIN 0.50-1.50mm²
3. CAM LEVER AND SPACER ARE SHIPPED IN THEIR PRE-ASSEMBLED POSITIONS.
4. REFERENCE TYCO ELECTRONICS INSTRUCTION SHEET 408-8893.
5. COMPANY LOGO.

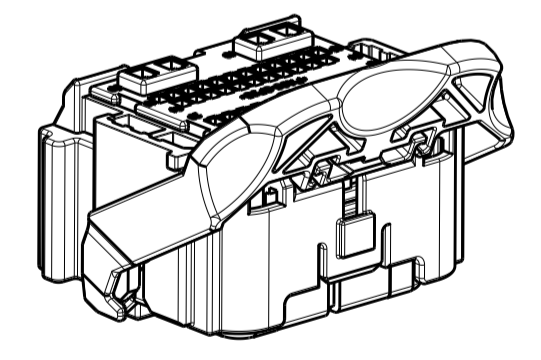
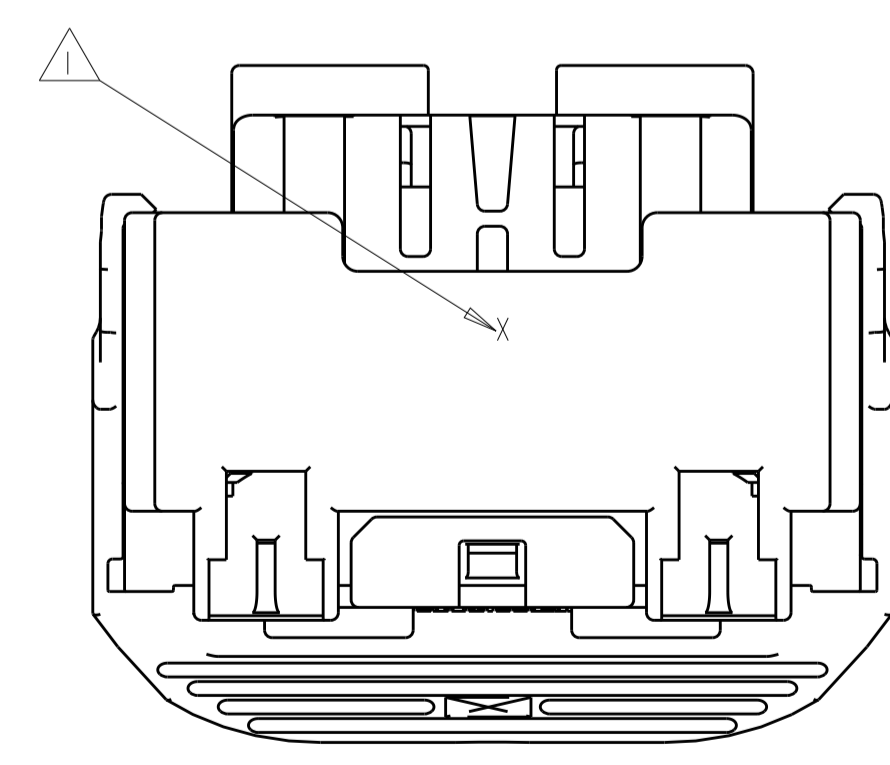
REVISIONS				
P.	LTN.	DESCRIPTION	DATE	APVD.
F28		REVISED PER ECO-12-018708	06NOV2012	DLD DCM
F29		REVISED PER ECO-14-007071	12MAY2014	DLD DCM
F30		REVISED PER ECO-14-015936	21OCT2014	DLD DCM



SECTION A-A
SPACER AND LEVER IN
PRE-SEATED POSITION
(DELIVERY CONDITION)



SHOWN WITH CAM
LEVER AND SPACER
IN LOADED POSITION



SCALE 1:1

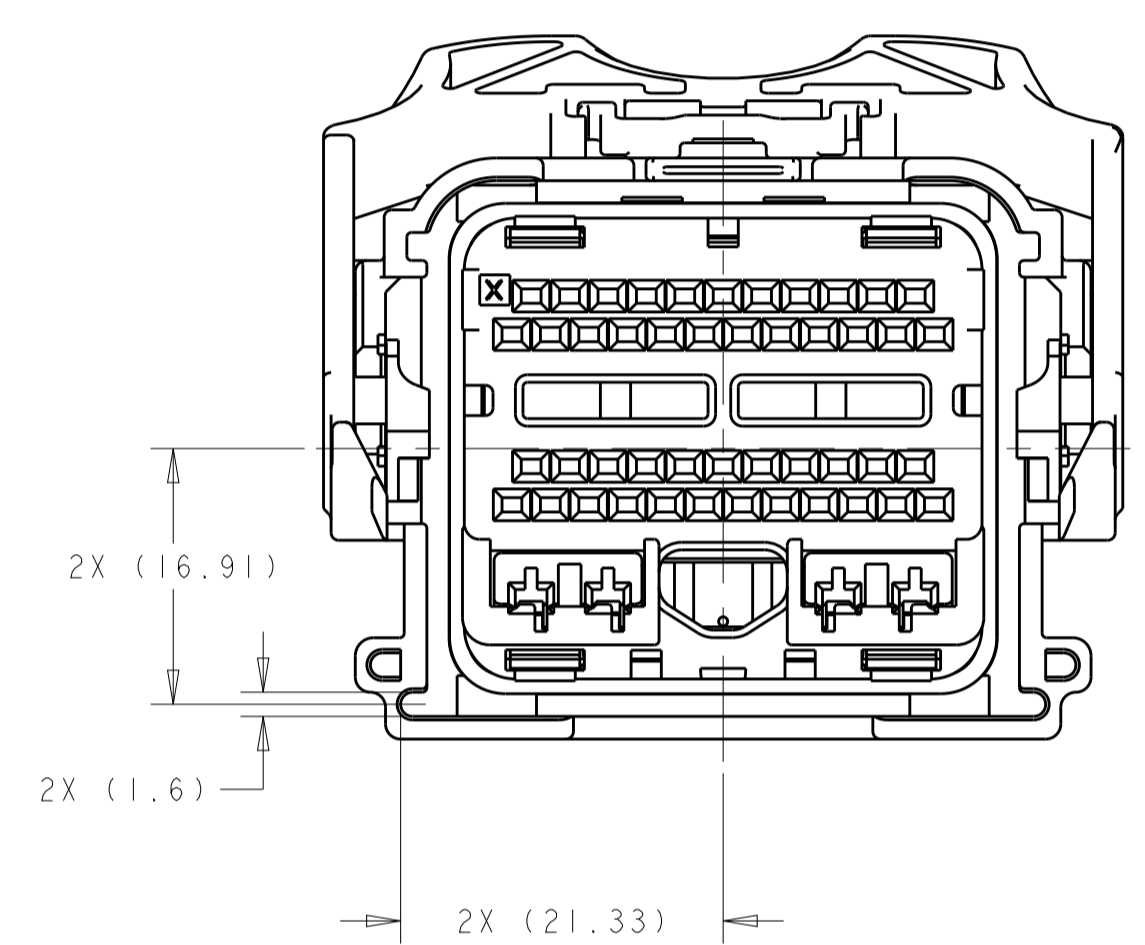
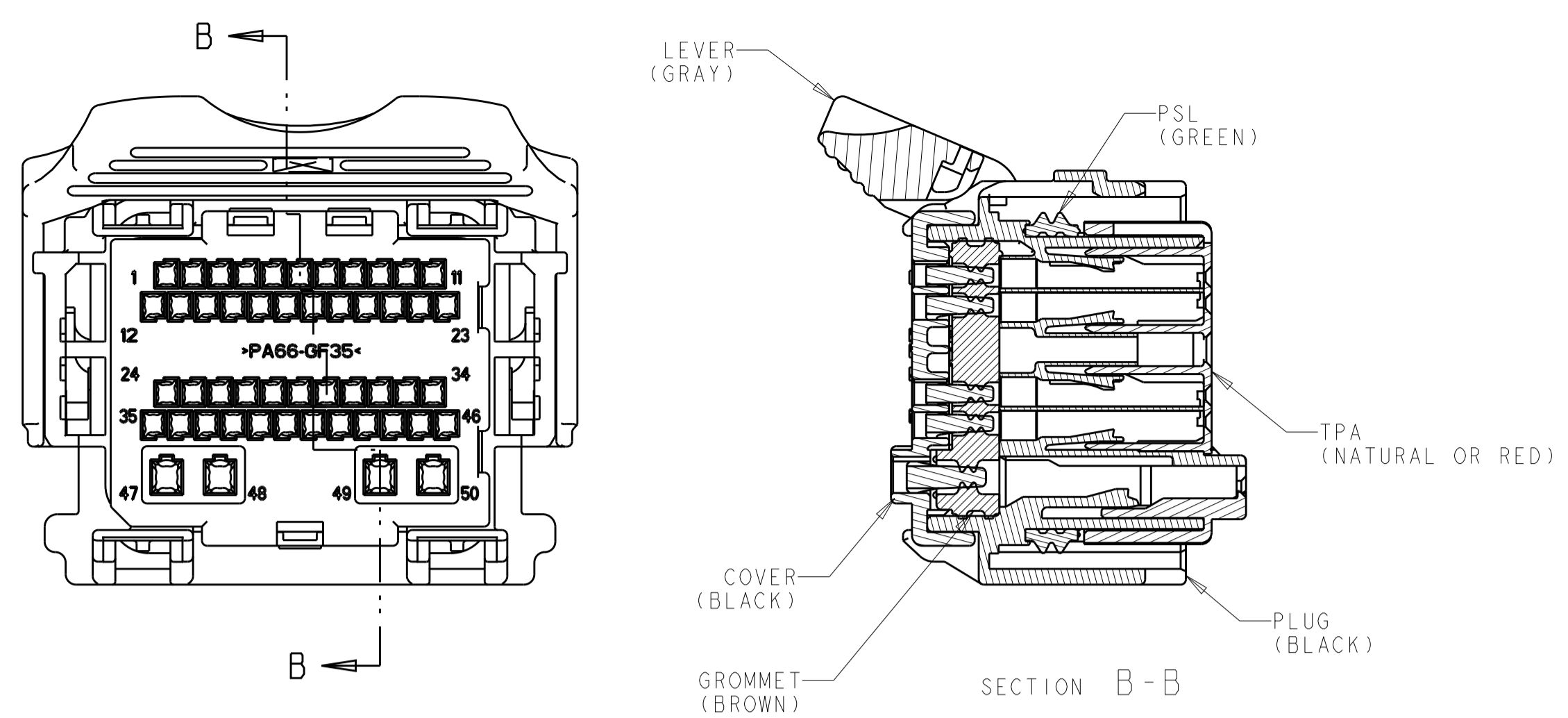
APPLICABLE COMPONENTS (FOR REFERENCE ONLY)						
DESCRIPTION	NOMINAL TERMINAL SIZE	COLOR/PLATING	FORD COMPONENT PART NUMBER	SUPPLIER PART NUMBER	MATERIAL/SPECIFICATION NUMBER	SAE WIRE SIZE
TERMINAL - FEMALE (Ag)	0.64 (CAT. 0)	SILVER	7S4T-14474-AA	I393366-2	COPPER ALLOY/SILVER PLATE	20AWG
TERMINAL - FEMALE (Ag)	0.64 (CAT. 0)	SILVER	7S4T-14474-BA	I393367-2	COPPER ALLOY/SILVER PLATE	18AWG
TERMINAL - FEMALE (Sn)	0.64 (CAT. 0)	TIN	1L2T-14474-AA	I393366-1	COPPER ALLOY/TIN PLATE	20AWG
TERMINAL - FEMALE (Sn)	0.64 (CAT. 0)	TIN	1L2T-14474-BA	I393367-1	COPPER ALLOY/TIN PLATE	18AWG
TERMINAL - FEMALE (Au)	0.64 (CAT. 0)	GOLD	1L2T-14474-CA	I393365-1	COPPER ALLOY/GOLD PLATE	20AWG
TERMINAL - FEMALE (Au)	0.64 (CAT. 0)	GOLD	1L2T-14474-DA	I393364-1	COPPER ALLOY/GOLD PLATE	18AWG

ANY DESIGN CHANGES ON THIS ASSEMBLY MAY ALSO BE REQUIRED ON ASSEMBLY DRAWING 1438691

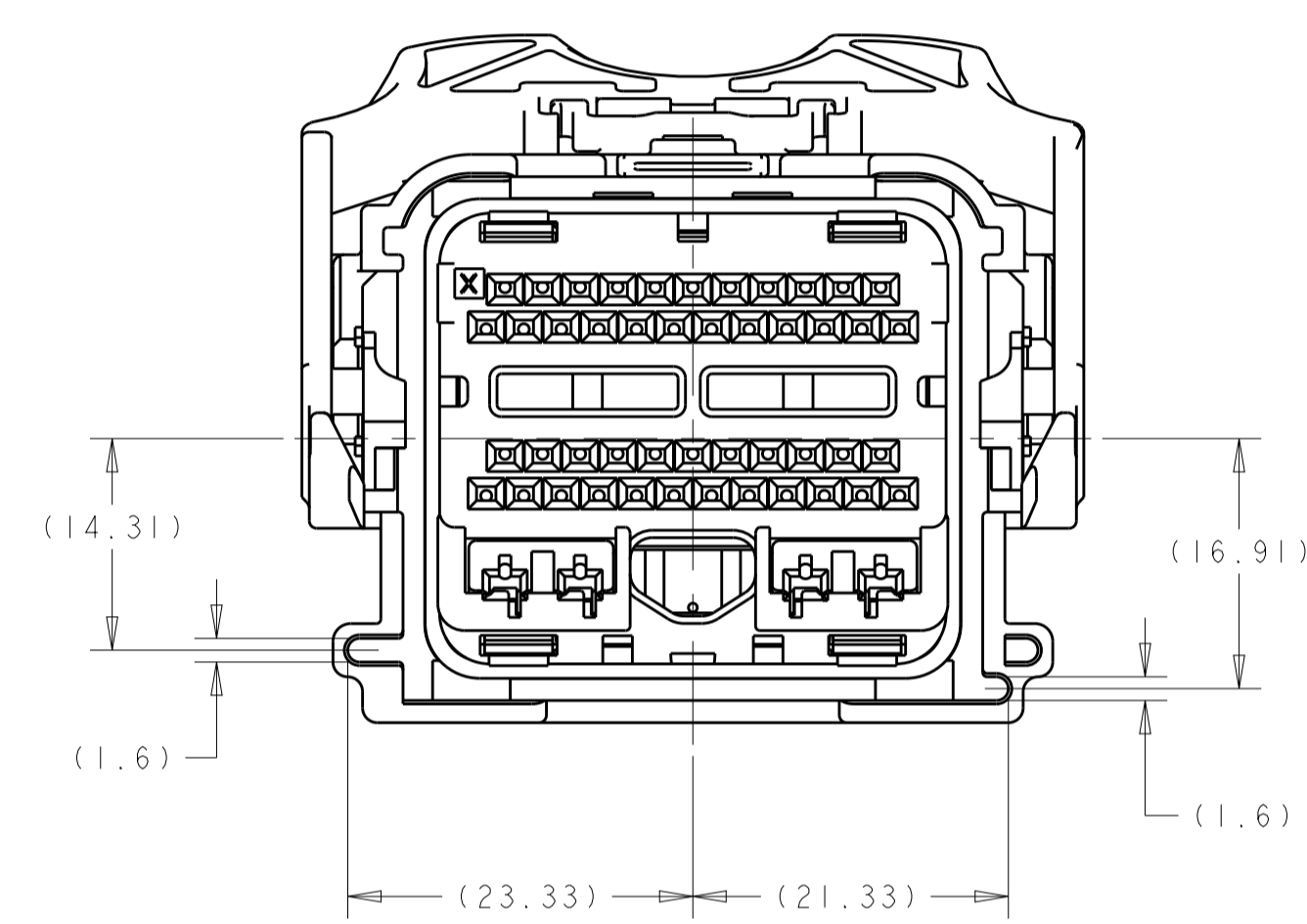
SEE TABLES
SHEETS 3 THRU 7
PART NUMBER

THIS DRAWING IS A CONTROLLED DOCUMENT.		OWN: R. VESTAL 15APR2005	TE Connectivity
DIMENSIONS: mm		CHK: T. VALASEK 15APR2005	
TOLERANCES UNLESS OTHERWISE SPECIFIED:		APVD: T. VALASEK 15APR2005	NAME: PCM 50-WAY HARNESS ASSEMBLY
0 PLC ±0.3 1 PLC ±0.10 2 PLC ±0.10 3 PLC ±0.10 4 PLC ±0.10 ANGLES ±1°		PRODUCT SPEC: -	RESTRICTED TO: -
MATERIAL: -		APPLICATION SPEC: -	SIZE: A100779
FINISH: -		WEIGHT: -	CAGE CODE: C=1438129
CUSTOMER DRAWING		SCALE: 1:1	SHEET 1 OF 9 REV: F30

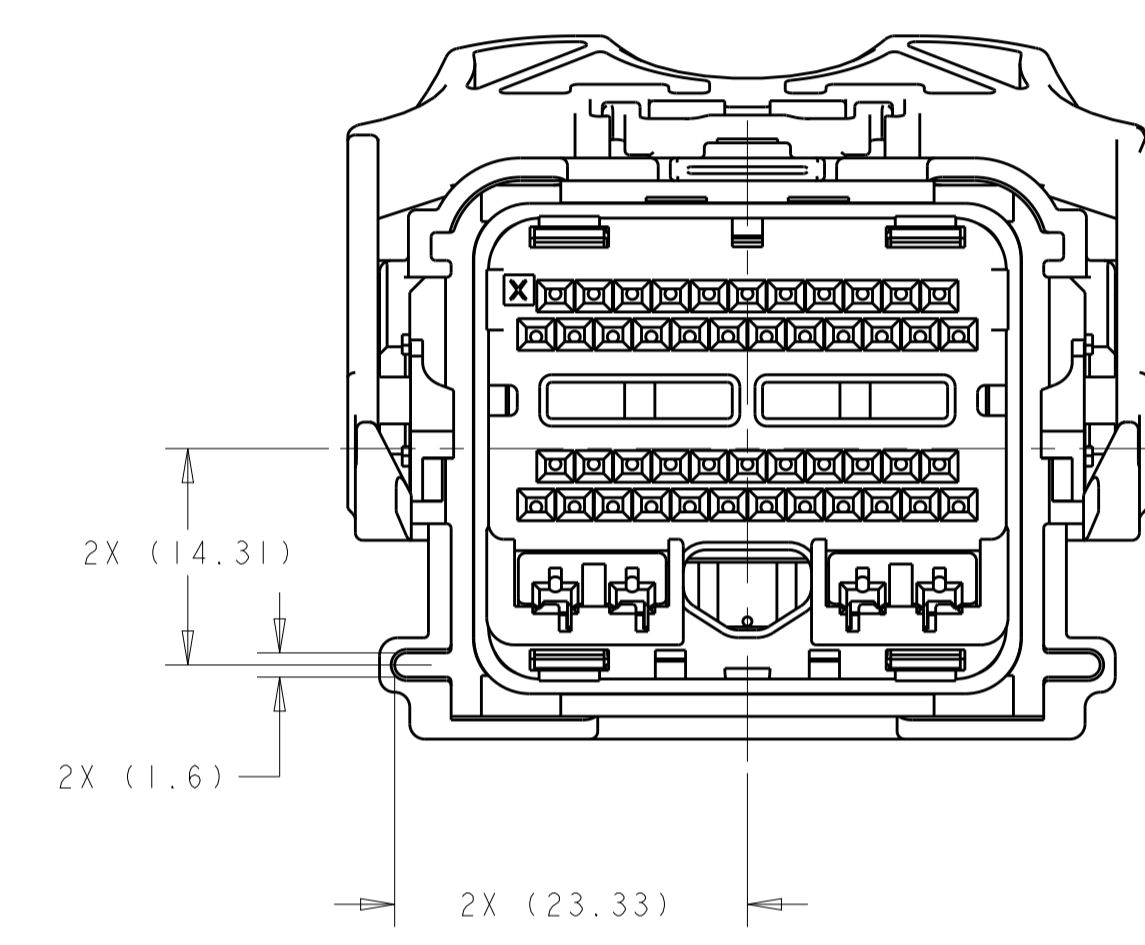
REVISIONS				
P.	LTM	DESCRIPTION	DATE	APPV
-	-	SEE SHEET 1	-	-



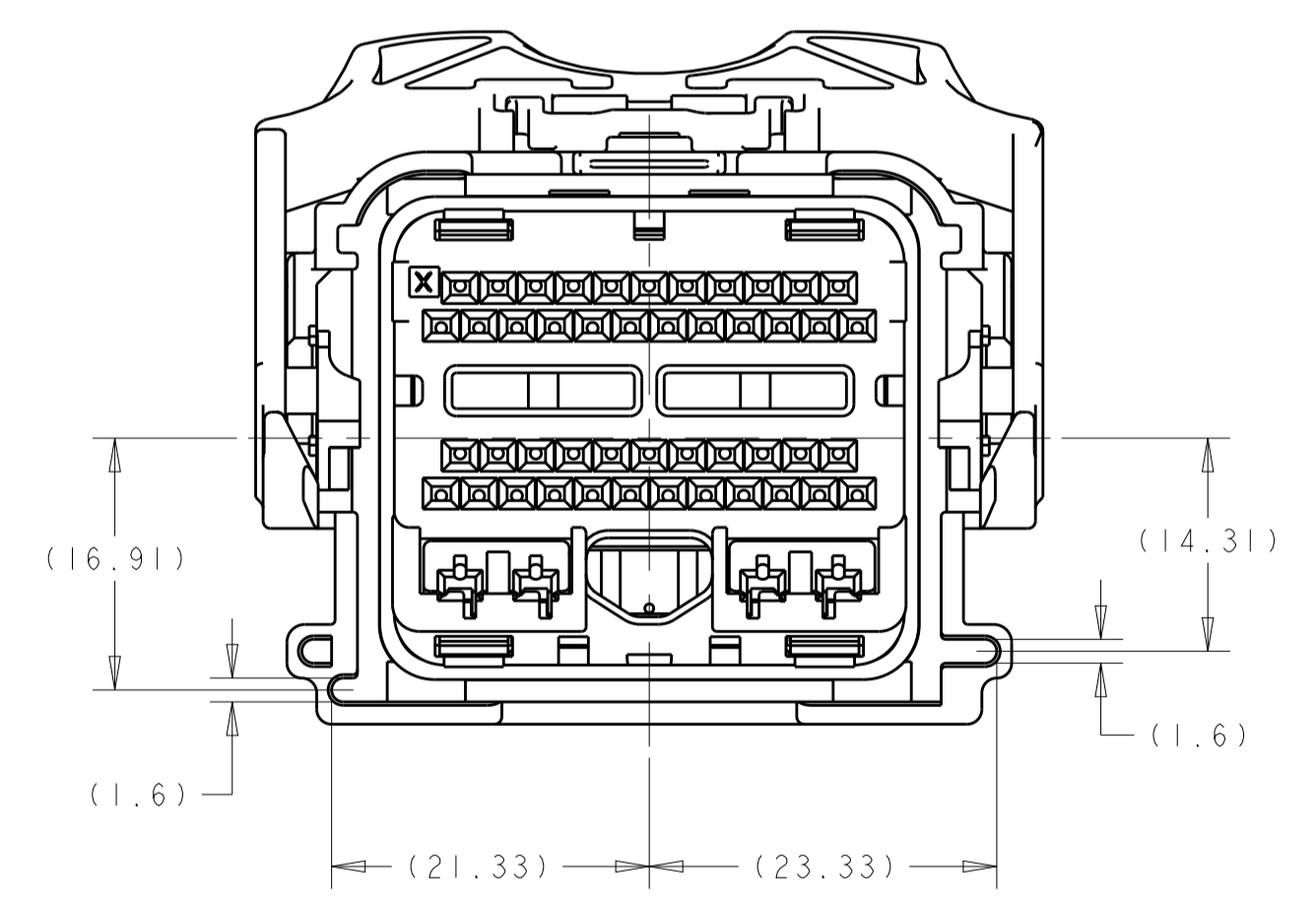
1438129-1
KEYING OPTION "A"



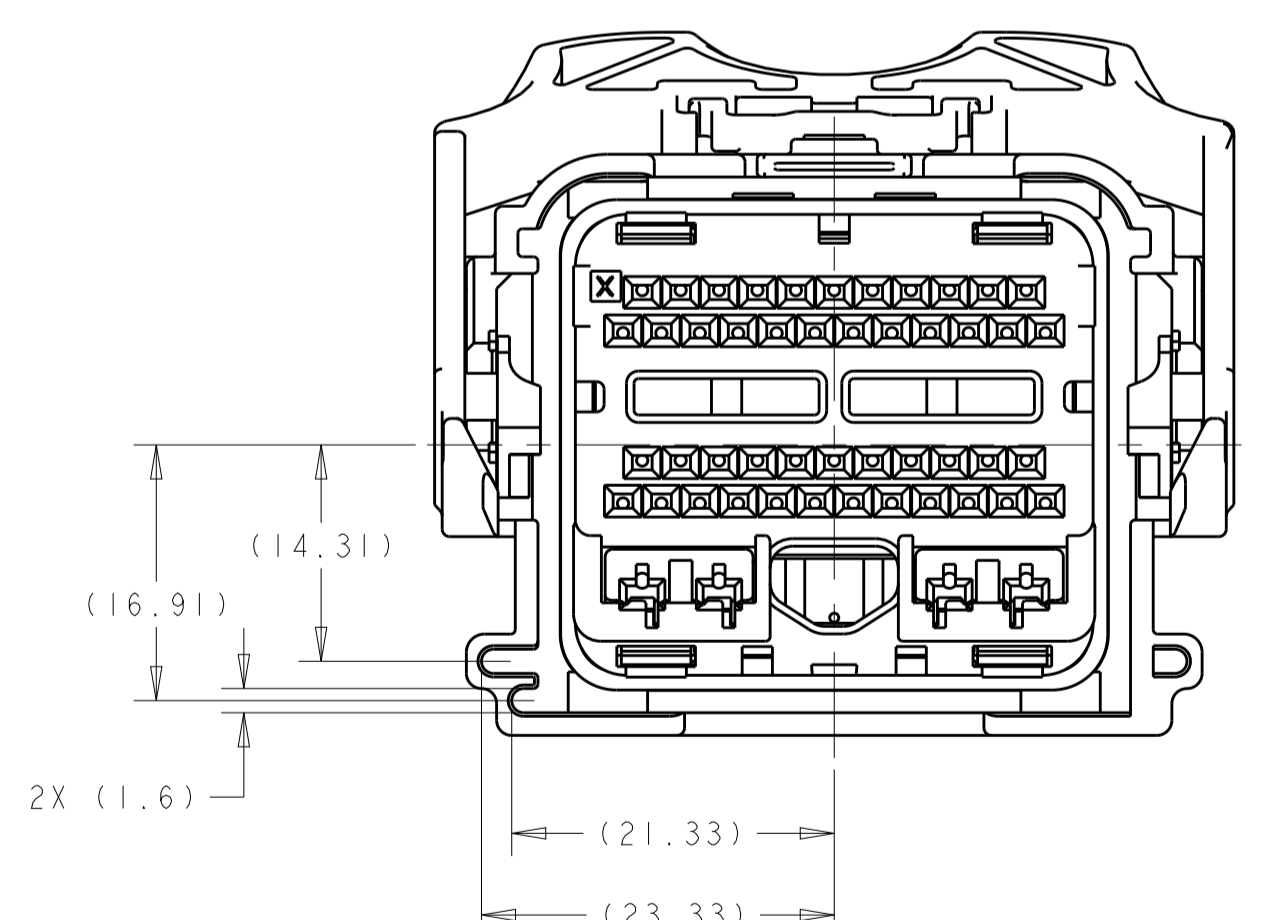
1438129-2
KEYING OPTION "B"



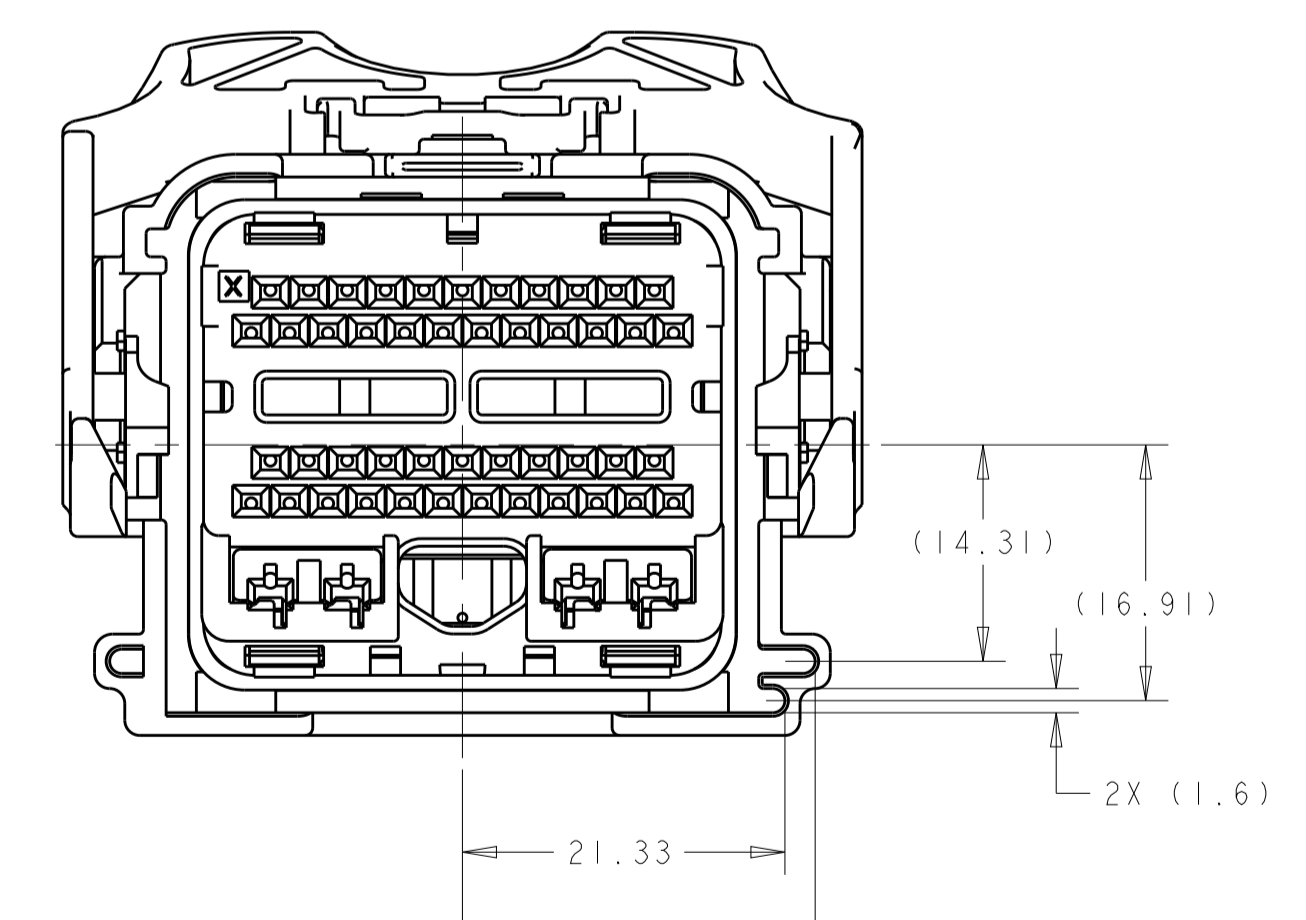
1438129-3
KEYING OPTION "C"



1438129-4
KEYING OPTION "D"



1438129-5
KEYING OPTION "E"



1438129-6
KEYING OPTION "F"

THIS DRAWING IS A CONTROLLED DOCUMENT.		OWN: R. VESTAL 15APR2005	TE Connectivity
DIMENSIONS: mm		CHK: T. VALASEK 15APR2005	
TOLERANCES UNLESS OTHERWISE SPECIFIED:		APVD: T. VALASEK 15APR2005	NAME: PCM 50-WAY HARNESS ASSEMBLY
0 PLC ±	1 PLC ±0.3	PRODUCT SPEC	SIZE: CAGE CODE: DRAWING NO: A100779C=1438129
2 PLC ±0.10	3 PLC ±	APPLICATION SPEC	RESTRICTED TO
4 PLC ±	ANGLES ±	WEIGHT	SCALE: 2:1 SHEET 2 OF 9 REV: F30
MATERIAL	FINISH	CUSTOMER DRAWING	

REVISIONS				
P.	LTN	DESCRIPTION	DATE	APVD
-	-	SEE SHEET 1	-	-

KEYING OPTION B

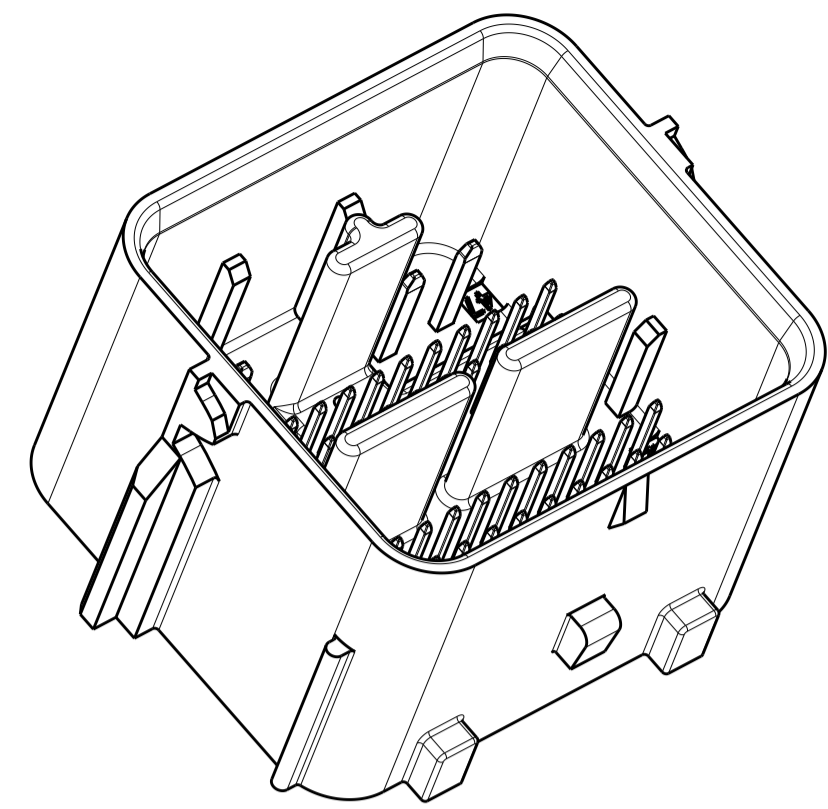
	46	43	42	41	40	39	38	37	36	35	34	33	32	31	30	29	28	27	26	25	24	23	22	21	20	19	18	17	16	15	14	13	12	11	10	9	8	7	6	5	4	3	2	1									

REVISIONS				
REV	DATE	BY	APP'D	DESCRIPTION
1				SEE SHEET 1

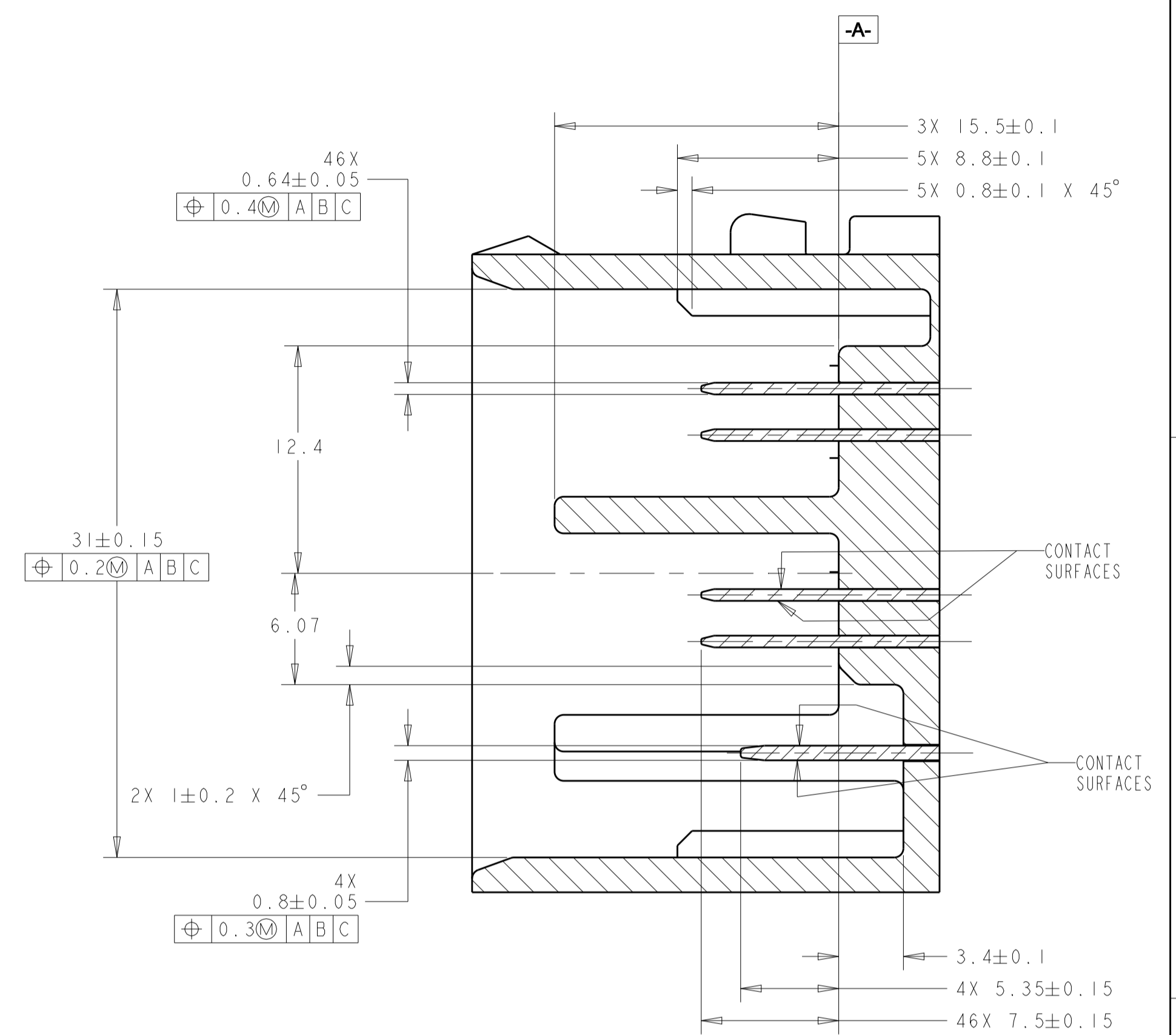
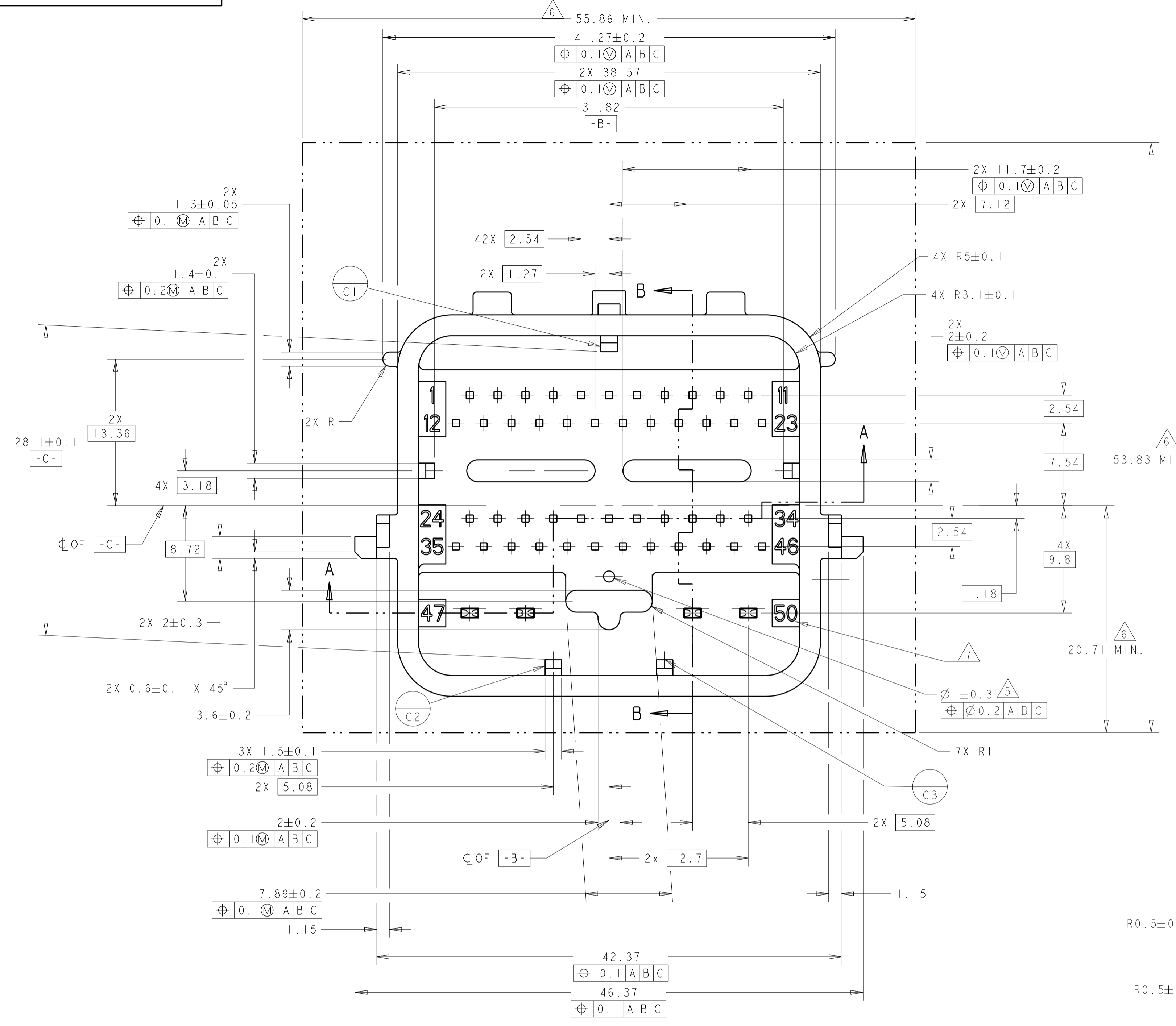
KEYING OPTION C

50	49	48	47	46	45	44	43	42	41		39	38	37	36	35	34	33	32	31	30	28		25	24	23	22	21	20	19		15	14	13	12	11	9	8	7	6	5	4	3	1	5-1438950-8	5S4T-14A464-NA-065															
	49	48	47	46			42				39	38		36				32	31			28	27	26	25	24		22	21			17		14	13	12		9	8	7	6	5	3	2	1	5-1438950-7	5S4T-14A464-NA-064													
	49			46			42				39		37	35	34							27										16	15			12	11		8	7	6	5	3	2	1	5-1438950-6	5S4T-14A464-NA-063													
50	49				45	44				40	39	38	37	36	35	34	33	32	31	30			26			23	22	21	20	19	18			14	13	12	11	10	9	8	7	6	5	4	2	1	4-1438950-6	5S4T-14A464-NA-062												
	49	48	47	46			42				39	38		36				32	31			28	27	26			24		22	21			17		13	12		9			6	5	3	2	1	4-1438950-5	5S4T-14A464-NA-061													
50	49	48	47	46	45	44	43	42	41	40	39	38	37	36	35	34	33	32	31	30			28			24		22	21			17		13	12		9			6	5	3	2	1	4-1438950-4	5S4T-14A464-NA-060														
50	49	48			45					40	39	38	37	36	35	34	33	32	31	30			26	25		23	22	21	20	19	18			14	13	12	10		8	7	6	5	4	3	2	1	4-1438950-1	5S4T-14A464-NA-059												
50	49	48	47	46	45	44	43	42	41		39	38	37	36	35	34	33	32	31	30	28			24	23	22	21	20	19			15	14	13	12	11	10	9	8		6	5	4	3	1	3-1438950-8	5S4T-14A464-NA-058													
	49	48	47	46			42				39	38		36				32	31			28	27	26			24		22	21			17		12			9	7	6	5	3	2	1	3-1438950-7	5S4T-14A464-NA-057														
50	49				46	45	44	43	42	40	39	38	37	36	35	34	33	32	31	30	29	28	27	26			23	22	20	19	18	17	16	15	14	13	12	11	10	9	8	7	6	5	4	2	1	3-1438950-5	5S4T-14A464-NA-056											
					46	45		43	42		39		37	35	34			32	31	30	29		27					22		20	19			16	15						6	5	3	1	3-1438950-3	5S4T-14A464-NA-055														
50	49				45	44				40	39	38	37	36	35	34	33	32	31	30		28	26				22	21	20	19	18	17	16		14	13	12	10	9	8	7	6	5	3	2	1	3-1438950-1	5S4T-14A464-NA-054												
50	49				46	45	44	43	42	40	39	38	37	36	35	34	33	32	31	30	29	28	27	26			23	22	20	19	18	17	16	15	14	13	12	11	10	9	8	7	6	5	4	2	1	2-1438950-4	5S4T-14A464-NA-053											
50	49				45	44				40	39	38	37	36	35	34	33	31	30			26			23	22	21	20	19	18			14	13	12	10	9	8	7	6	5	4	2	1	2-1438950-1	5S4T-14A464-NA-052														
50	49									40	39	38	37	36	35	34	33	32	31	30			26			23	22	21	20	19	18			14	13	12	10	9	8	7	6	5		2	1	1-1438950-6	5S4T-14A464-NA-050													
50	49				46	45	44	43	42	40	39	38	37	36	35	34	33	32	31	30	29	28	27	26			23	22	21	20	19	18	17	16	15	14	13	12	11	10	9	8	7	6	5	4	2	1	1-1438950-5	5S4T-14A464-NA-049										
50	49	48								40	39	38	37	36	35	34	33	32	31	30			26	25		23	22	21	20	19	18			14	13	12	10	9	8	7	6	5		2	1	1-1438950-2	5S4T-14A464-NA-048													
50	49	48								40	39	38	37	36	35	34	33	32	31	30	29	28	27	26	25		23	22	21	20	19	18	17	16	15	14	13	12	11	10	9	8	7	6	5	4	2	1	1-1438950-1	5S4T-14A464-NA-047										
					45	44				40	38	37	36	35	34	33	32	31	30			26						22	21	20	18			14						9	8	7	6	5						1438950-9	5S4T-14A464-NA-051									
50	49	48			45					40	39	38	37	36	35	34	33	32	31	30			26	25		23	22	21	20	18			14	13	12	10		8		5	4	3	2	1					1438950-7	5S4T-14A464-NA-046										
50	49	48			46	44	42				37	36	34	33			31	30				26	25	24	23	22	21					16		13	12	11	10	9	8	7	6	5	4	3	2	1					1438950-5	5S4T-14A464-NA-045								
50	49	48			46	44	42				37	36	34	33			31	30				26	25	24	23	22	21					16		13	12	11	10	9	8	7	6	5	4	2	1					1438950-4	5S4T-14A464-NA-044									
50	49				46	45	44	43	42	40	38	37	36	35	34			31	30			28	27	26			23	22	21	20	19	18	17	16	15	14	13	12	11	10	9	8	7	6	5	4	3	2	1					1438950-3	5S4T-14A464-NA-043					
					46	45	44	43	42	40	38	37	36	35	34			31	30			28	27	26			22	21	20	18	17	16	14				9	8	7	6	5									1438950-2	5S4T-14A464-NA-042									
50	49				46	45	44	43	42	40	39	38	37	36	35	34	33	31	30	29	28	27	26			23	22	21	20	18	17	16	15	14	13	12	11	10	9	8	7	6	5	4	3	2	1					9-1438129-6	5S4T-14A464-NA-041							
50			47	46	45	44	42	41	40									35	34	33	31	30	29	28	27	26	25	24	23			16		13	11	10	9	8	7	6	5	4	3	2	1						8-1438129-7	5S4T-14A464-NA-040								
50	49				45	44				40	39							36	35	34	32	31	30			26			23	22	21	20	18			14	13	12	10	9	8	7	6	5	4	2	1					8-1438129-6	5S4T-14A464-NA-039							
50	49	48	47	46	45	44	43	42	41	40	39	38	37	36	35	34	33	32	31	30	29	28	27	26	25	24	23	22	21	20	19	18	17	16	15	14	13	12	11	10	9	8	7	6	5	4	3	2	1					8-1438129-4	5S4T-14A464-GA					
					46	44	42				39		37	35	34								27										16	15	13	12	11		8	7	6	5	3	2	1									8-1438129-2	5S4T-14A464-NA-037					
50	49				46	45	44	43	42	40	39		37	36	35	34	33	32			29	28	27			23	22	21	20	19	18	17	16	15	13	12	11		8	7	5	3	2	1									8-1438129-1	5S4T-14A464-NA-036						
50	49				46	45	44	43	42	40	39	38	37	36	35	34	33	32	31	29	28	27	26			23	22	20	19	18	17	16	15	14	13	12	11	10	9	8	7	6	5	4	2	1									7-1438129-6	5S4T-14A464-NA-035				
					46	45	44	43	42	40	38	37	36	35	34			31	30			28	27	26			22	21			18	17	16	14				9	8	7	6	5												7-1438129-2	5S4T-14A464-NA-034					
50	49				45	44				40	39	38	37	36	35	34	33	32	31	30			26			23	22	21	20	19	18			12	11	10	9	8	7	6	5	4	2	1												6-1438129-8	5S4T-14A464-NA-033			
50	49				45	44				40	39	38	37	36	35	34	33	32	31	30			26			23	22	21	20	19	18			14	12	11	10	9	8	7	6	5	4	2	1														6-1438129-7	5S4T-14A464-NA-032
					46	45	44	43	42	40	38	37	36	35	34			31	30			28	27	26			22	21			18	17	16	14				9	8	7																		6-1438129-6	5S4T-14A464-NA-031	
50	49	48	47		45					40	38	37	36	35	34	33	32	31	30																																									

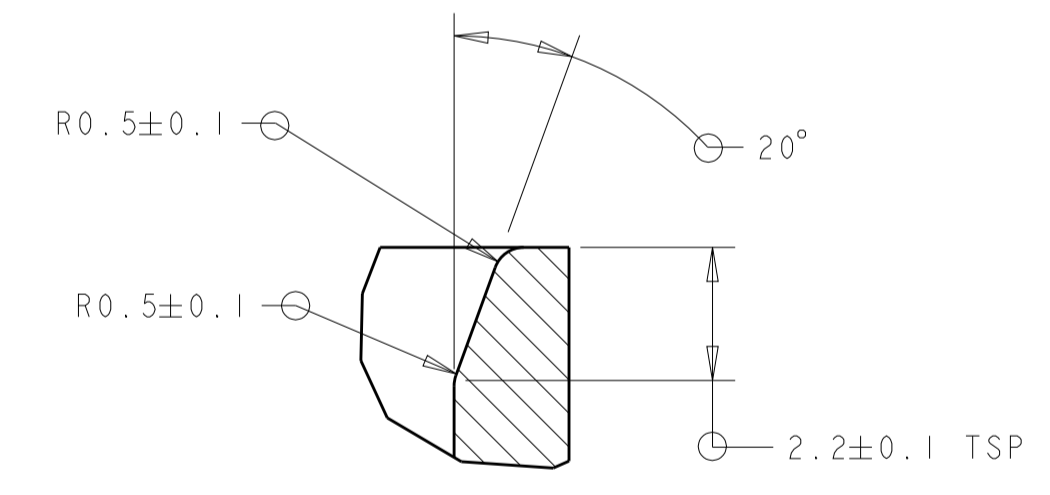
REVISIONS				
P.	LTN.	DESCRIPTION	DATE	APPV.
-	-	SEE SHEET 1	-	-



SCALE 2:1

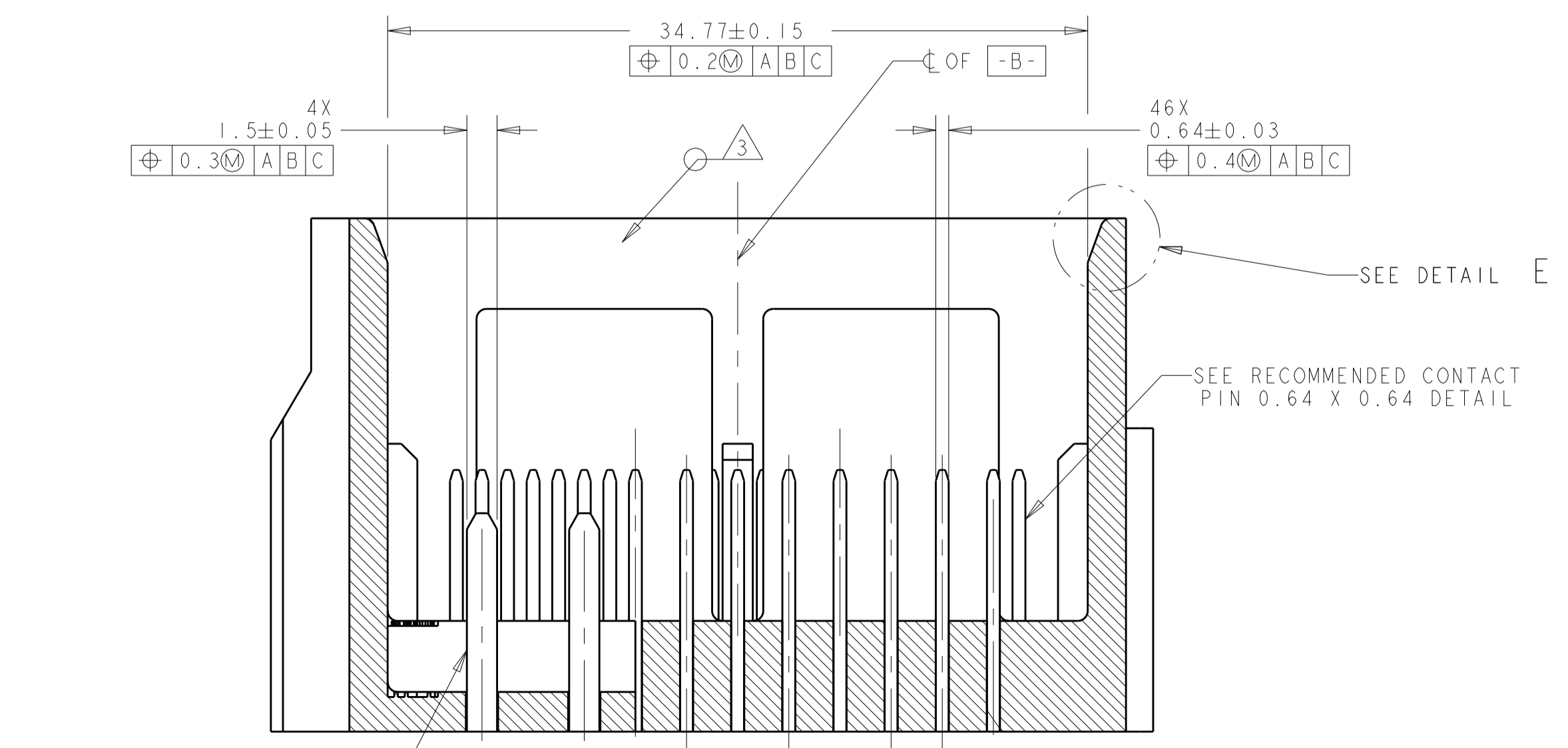


SECTION B-B



DETAIL E
SCALE 8:1

- NOTES: UNLESS OTHERWISE SPECIFIED
- GENERAL TOLERANCE:
 ±0.3 ALL ONE PLACE DIMENSIONS
 ±0.10 ALL TWO PLACE DIMENSIONS
 ±1°00' ALL ANGULAR DIMENSIONS
 - DRAFT ANGLE PERMISSIBLE ONLY WITHIN DRAWING TOLERANCE.
 - SEALING SURFACE, NO WITNESS LINES OR DAMAGE PERMITTED.
 - ALL UNMARKED RADII TO BE 0.5 MAX., UNLESS OTHERWISE SPECIFIED.
 - VENT HOLE SIZE AND LOCATION IS OPTIONAL.
 - THIS AREA TO REMAIN CLEAR FOR THE HARNESS ASSEMBLY.
 - TERMINAL POSITION IDENTIFICATION.
 - MATES WITH TYCO ELECTRONICS PART NUMBERS 1438129-# & 1438950-#

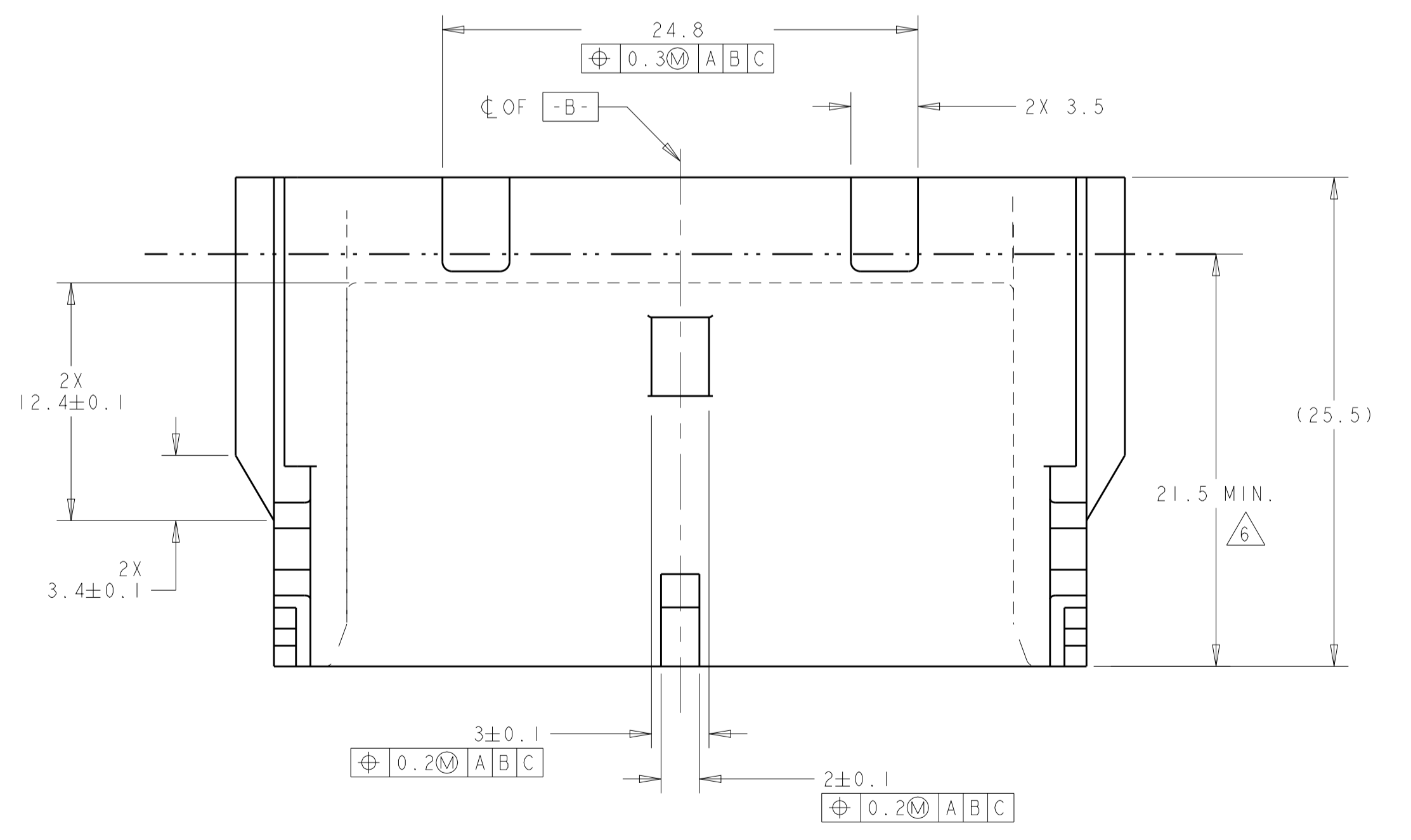
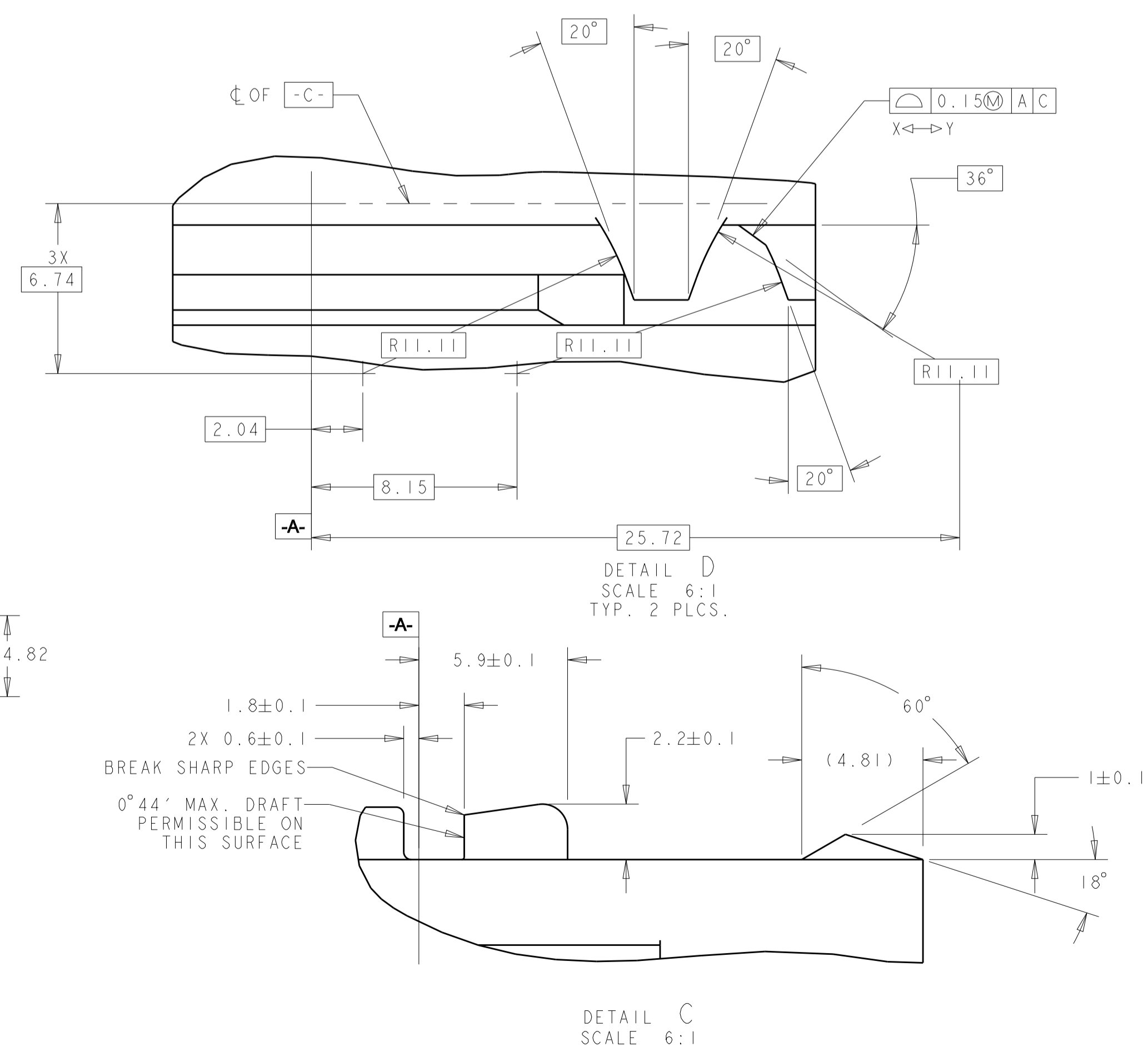
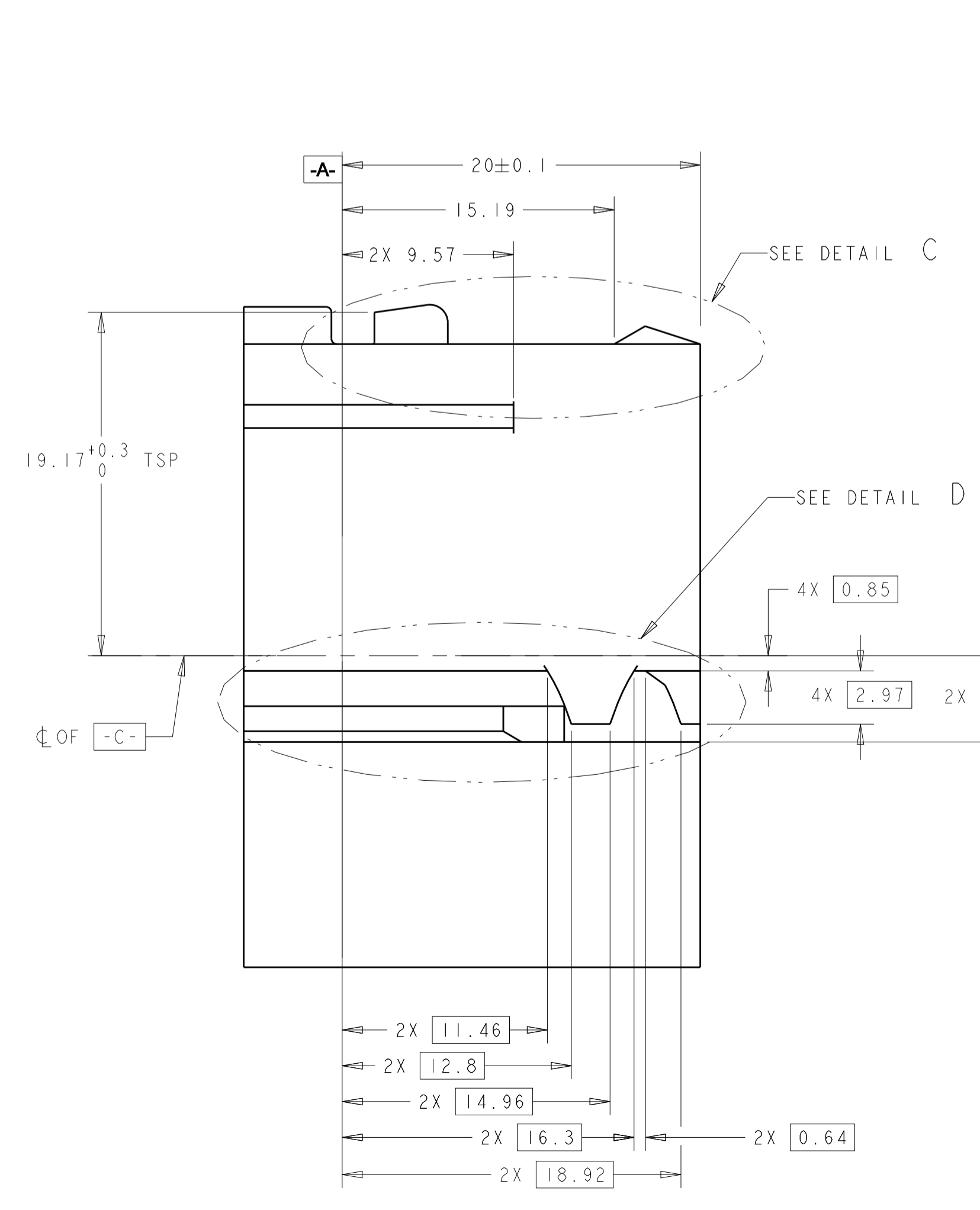
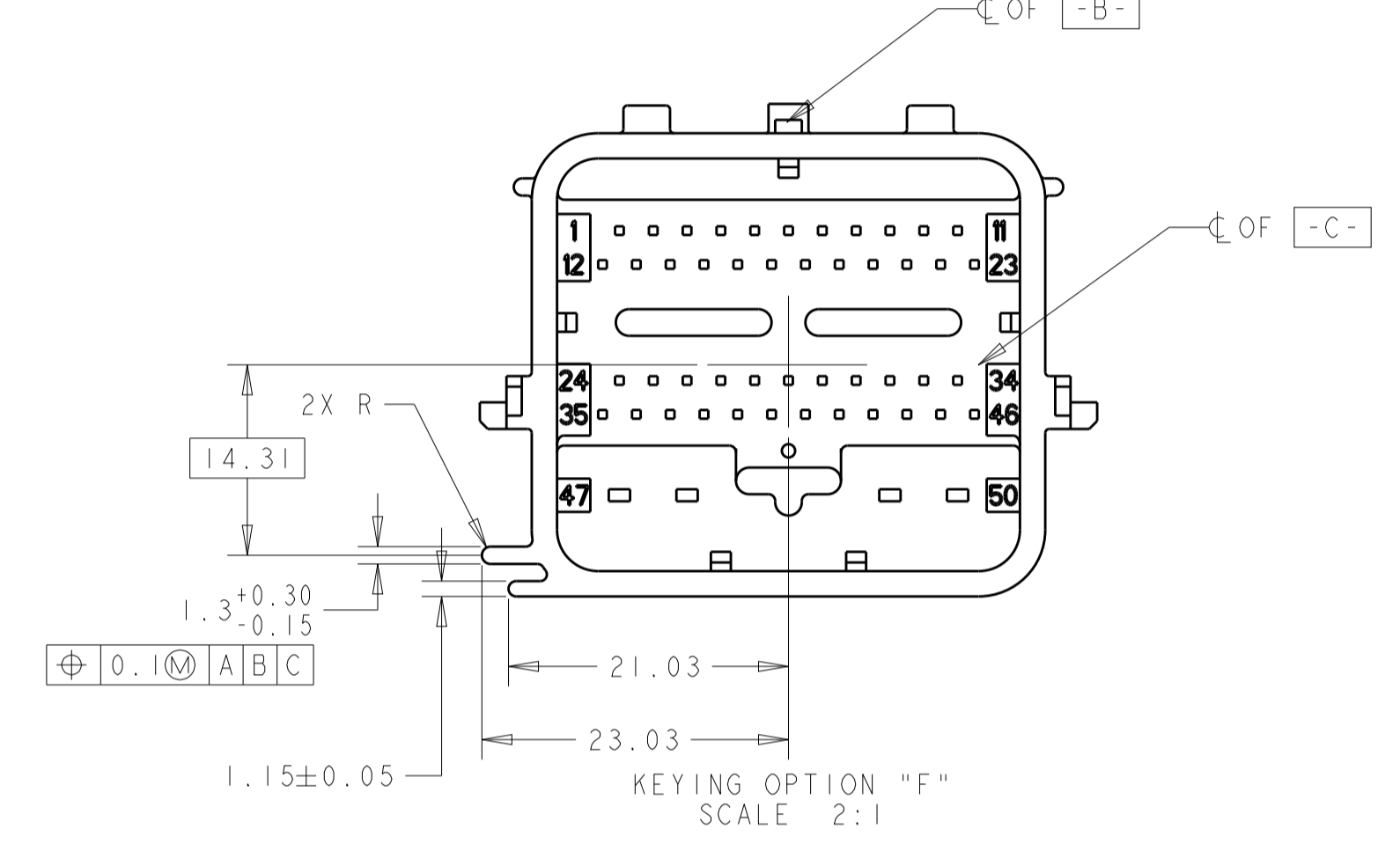
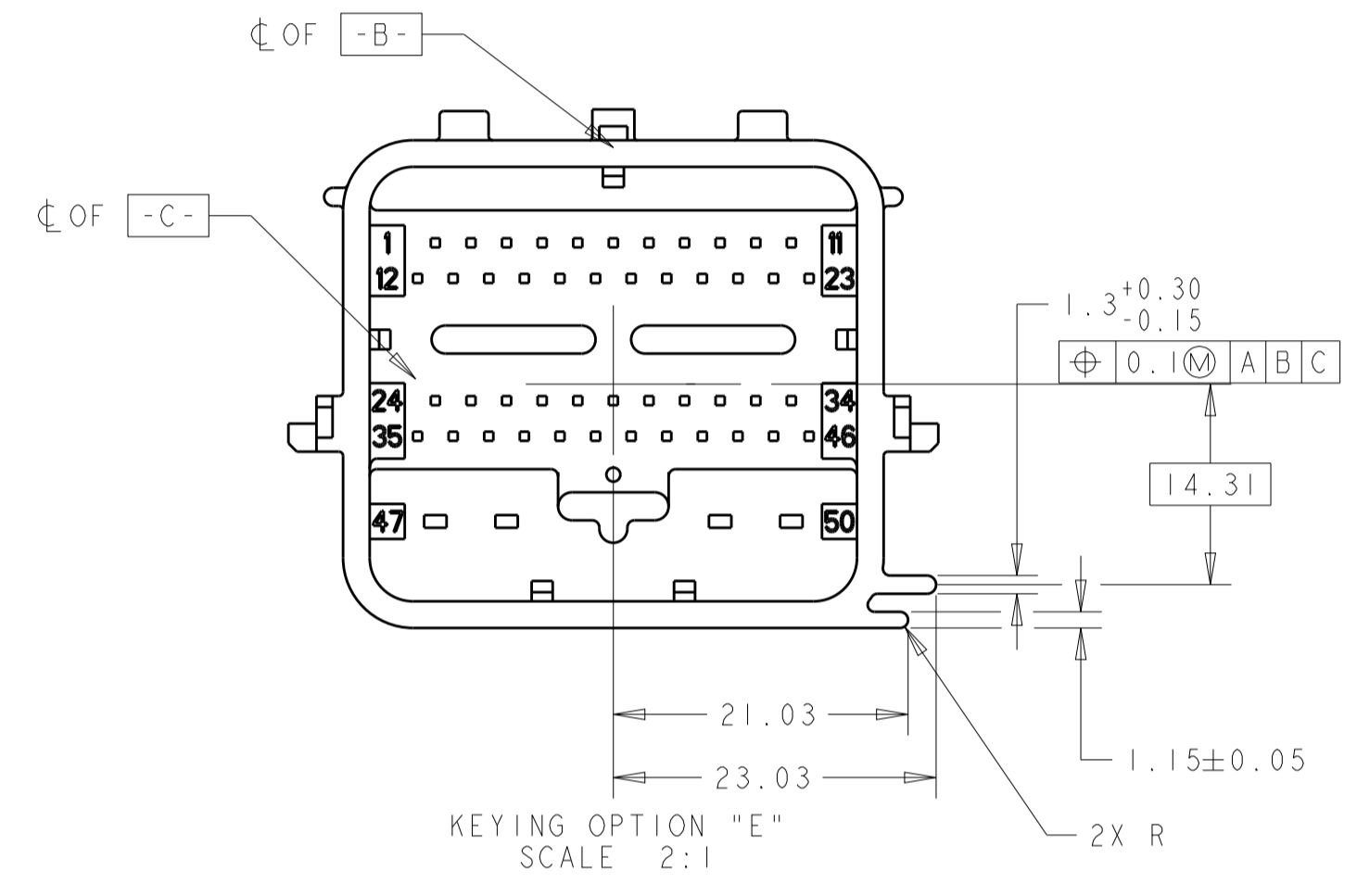
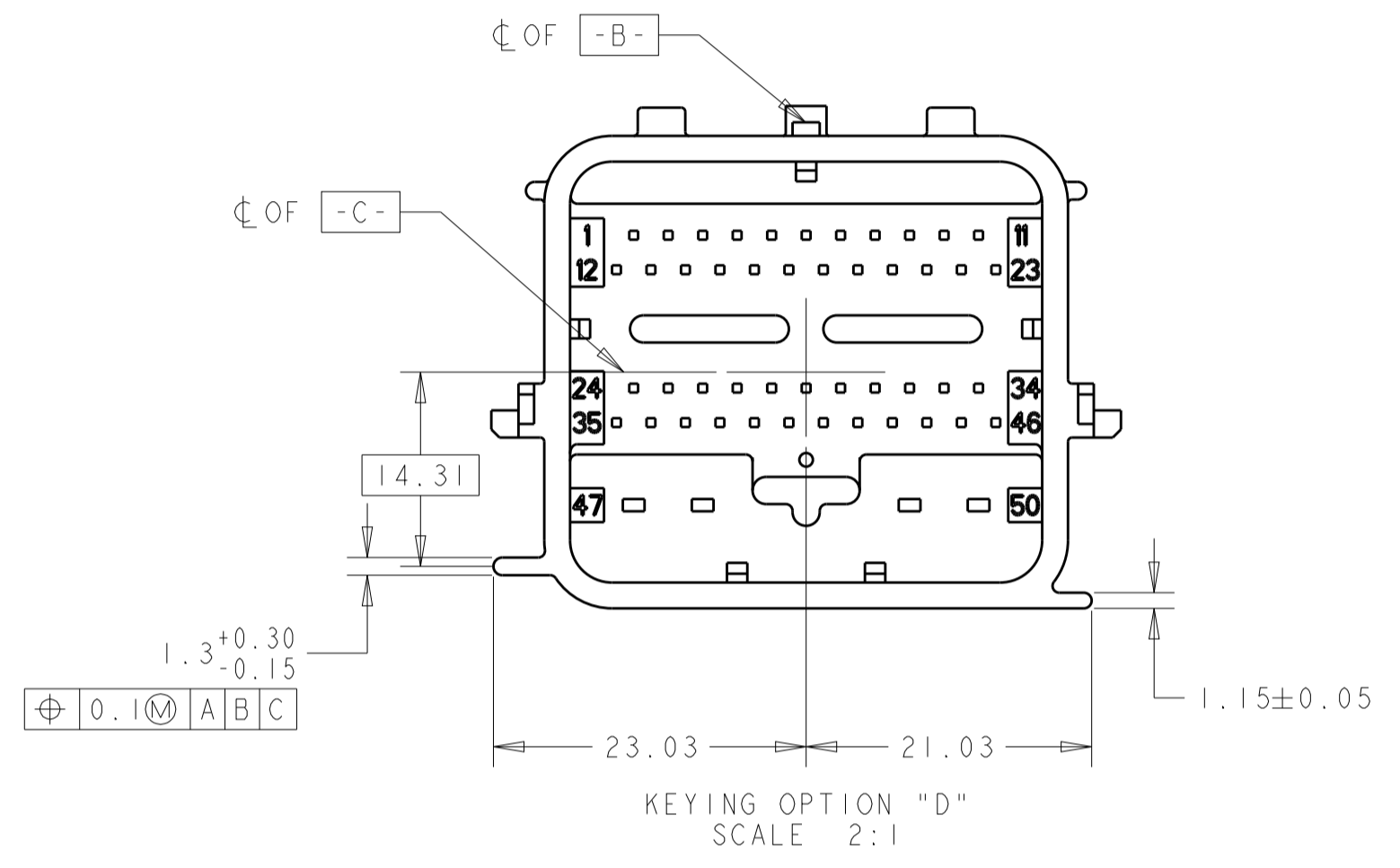
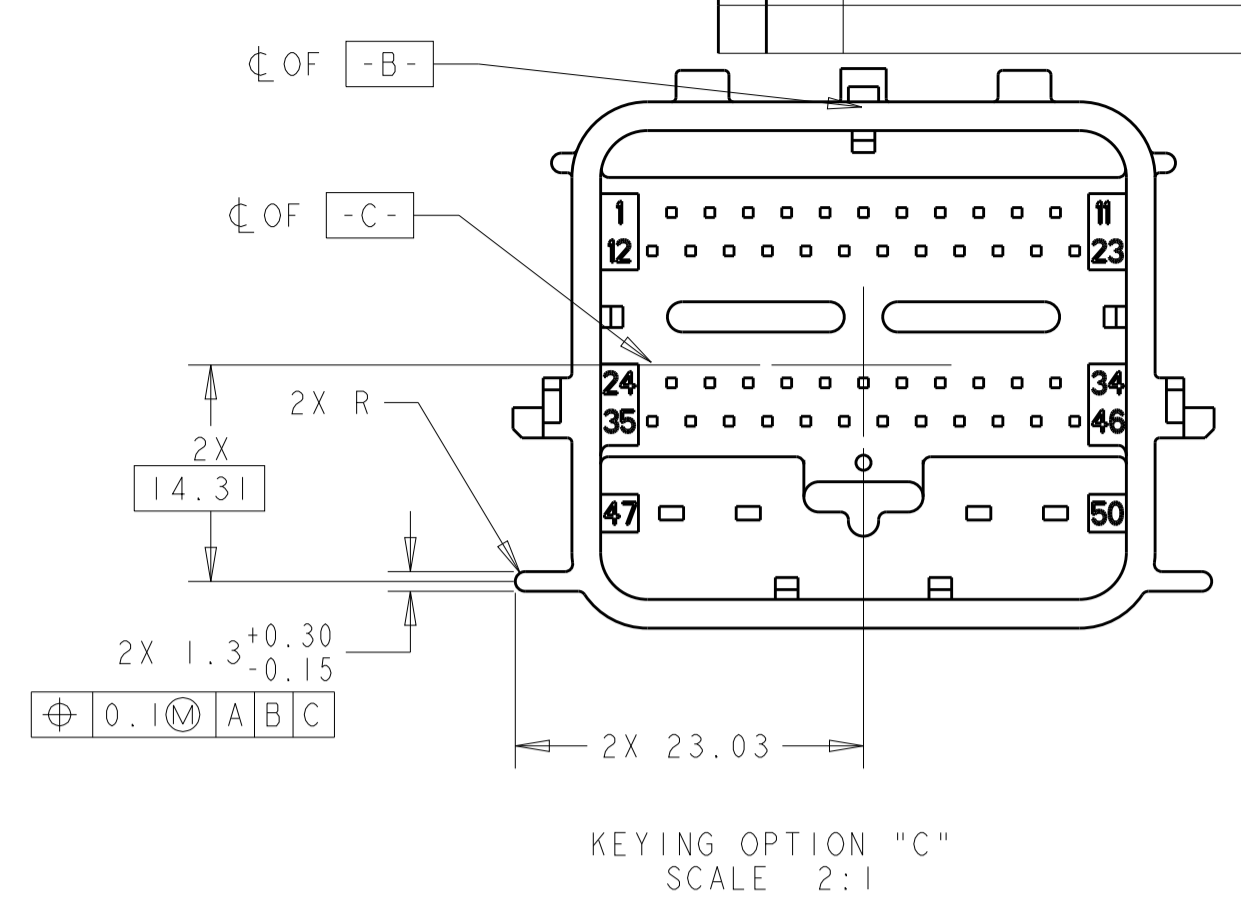
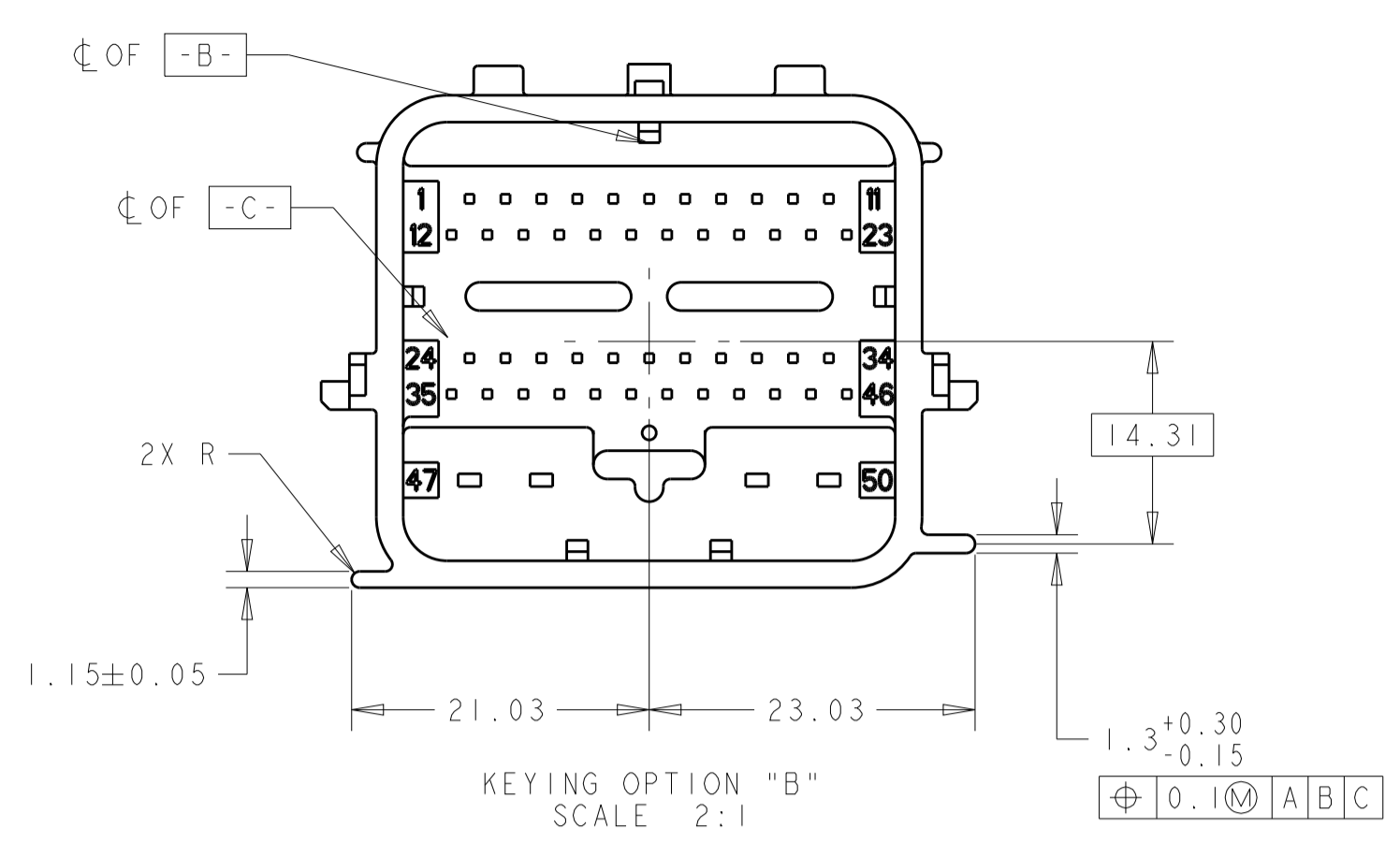
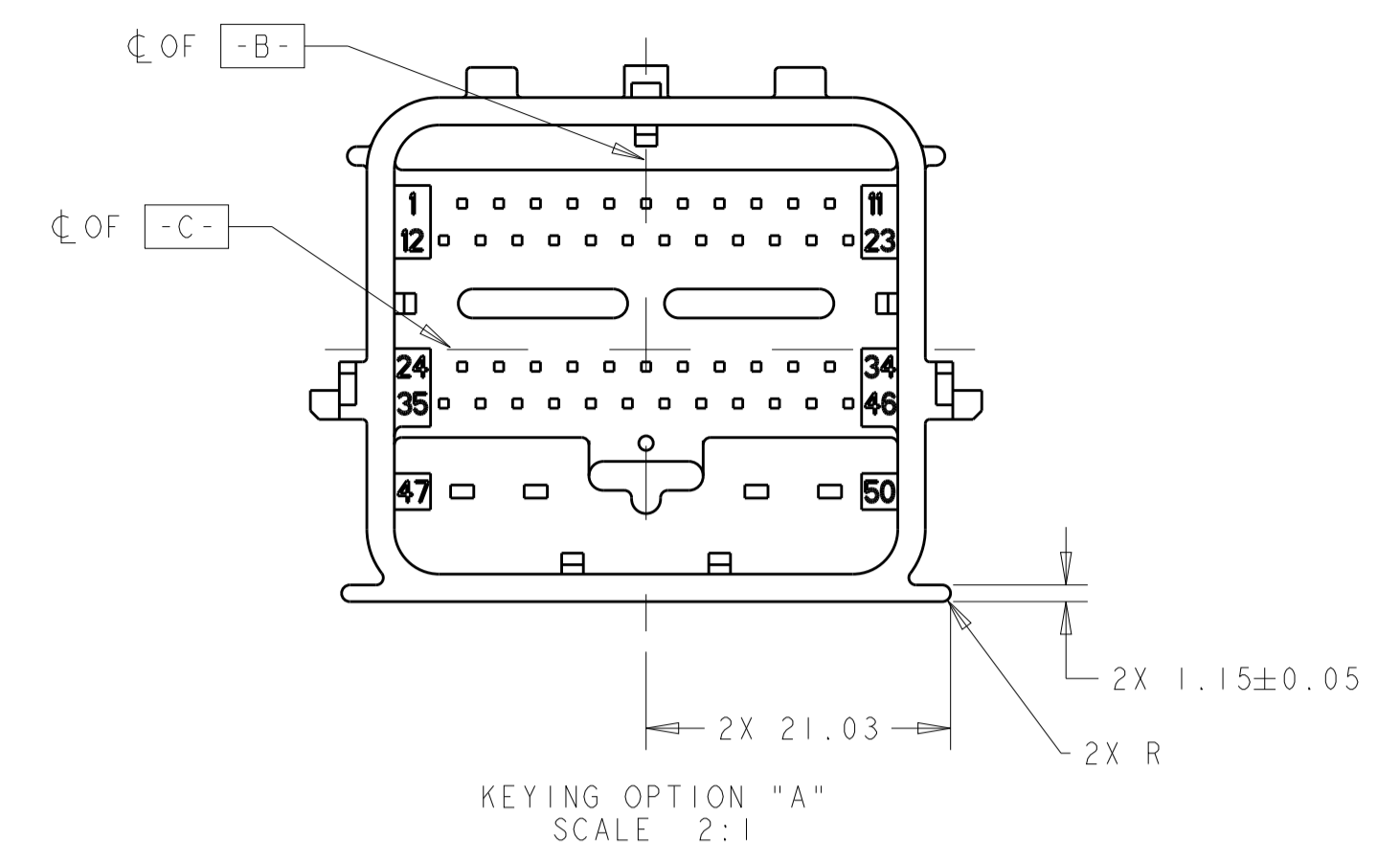


SECTION A-A

THIS DRAWING IS A CONTROLLED DOCUMENT.		OWN: R. VESTAL 15APR2005	TE Connectivity										
DIMENSIONS: mm		CHK: T. VALASEK 15APR2005											
TOLERANCES UNLESS OTHERWISE SPECIFIED:		APVD: T. VALASEK 15APR2005	NAME: PCM 50-WAY HARNESS ASSEMBLY										
<table border="1"> <tr><td>0 PLC</td><td>±</td></tr> <tr><td>1 PLC</td><td>±0.3</td></tr> <tr><td>2 PLC</td><td>±0.10</td></tr> <tr><td>3 PLC</td><td>±</td></tr> <tr><td>4 PLC</td><td>±</td></tr> </table>		0 PLC	±	1 PLC	±0.3	2 PLC	±0.10	3 PLC	±	4 PLC	±	PRODUCT SPEC:	SIZE: A100779
0 PLC	±												
1 PLC	±0.3												
2 PLC	±0.10												
3 PLC	±												
4 PLC	±												
MATERIAL:		APPLICATION SPEC:	CAGE CODE: 1438129										
FINISH:		WEIGHT:	RESTRICTED TO:										
CUSTOMER DRAWING		SCALE: 1:1	SHEET 8 OF 9										

HEADER INTERFACE KEYING OPTIONS

REVISIONS				
P.	LTN.	DESCRIPTION	DATE	OWN. APVD.
-	-	SEE SHEET 1	-	-



THIS DRAWING IS A CONTROLLED DOCUMENT.		OWN. R. VESTAL 15APR2005	TE Connectivity
DIMENSIONS: mm		CHK. T. VALASEK 15APR2005	
TOLERANCES UNLESS OTHERWISE SPECIFIED:		APVD. T. VALASEK 15APR2005	NAME
0 PLC	±	PRODUCT SPEC	PCM
1 PLC	±0.3	APPLICATION SPEC	50-WAY HARNESS ASSEMBLY
2 PLC	±0.10	WEIGHT	SIZE CAGE CODE DRAWING NO. RESTRICTED TO
3 PLC	±	CUSTOMER DRAWING	A100779C=1438129
4 PLC	±	SCALE	1:1
5 PLC	±	SHEET	9 of 9
ANGLES	±*	REV	F30

Компания «Океан Электроники» предлагает заключение долгосрочных отношений при поставках импортных электронных компонентов на взаимовыгодных условиях!

Наши преимущества:

- Поставка оригинальных импортных электронных компонентов напрямую с производств Америки, Европы и Азии, а так же с крупнейших складов мира;
- Широкая линейка поставок активных и пассивных импортных электронных компонентов (более 30 млн. наименований);
- Поставка сложных, дефицитных, либо снятых с производства позиций;
- Оперативные сроки поставки под заказ (от 5 рабочих дней);
- Экспресс доставка в любую точку России;
- Помощь Конструкторского Отдела и консультации квалифицированных инженеров;
- Техническая поддержка проекта, помощь в подборе аналогов, поставка прототипов;
- Поставка электронных компонентов под контролем ВП;
- Система менеджмента качества сертифицирована по Международному стандарту ISO 9001;
- При необходимости вся продукция военного и аэрокосмического назначения проходит испытания и сертификацию в лаборатории (по согласованию с заказчиком);
- Поставка специализированных компонентов военного и аэрокосмического уровня качества (Xilinx, Altera, Analog Devices, Intersil, Interpoint, Microsemi, Actel, Aeroflex, Peregrine, VPT, Syfer, Eurofarad, Texas Instruments, MS Kennedy, Miteq, Cobham, E2V, MA-COM, Hittite, Mini-Circuits, General Dynamics и др.);

Компания «Океан Электроники» является официальным дистрибьютором и эксклюзивным представителем в России одного из крупнейших производителей разъемов военного и аэрокосмического назначения «JONHON», а так же официальным дистрибьютором и эксклюзивным представителем в России производителя высокотехнологичных и надежных решений для передачи СВЧ сигналов «FORSTAR».



JONHON

«JONHON» (основан в 1970 г.)

Разъемы специального, военного и аэрокосмического назначения:

(Применяются в военной, авиационной, аэрокосмической, морской, железнодорожной, горно- и нефтедобывающей отраслях промышленности)

«FORSTAR» (основан в 1998 г.)

ВЧ соединители, коаксиальные кабели, кабельные сборки и микроволновые компоненты:

(Применяются в телекоммуникациях гражданского и специального назначения, в средствах связи, РЛС, а так же военной, авиационной и аэрокосмической отраслях промышленности).



Телефон: 8 (812) 309-75-97 (многоканальный)

Факс: 8 (812) 320-03-32

Электронная почта: ocean@oceanchips.ru

Web: <http://oceanchips.ru/>

Адрес: 198099, г. Санкт-Петербург, ул. Калинина, д. 2, корп. 4, лит. А