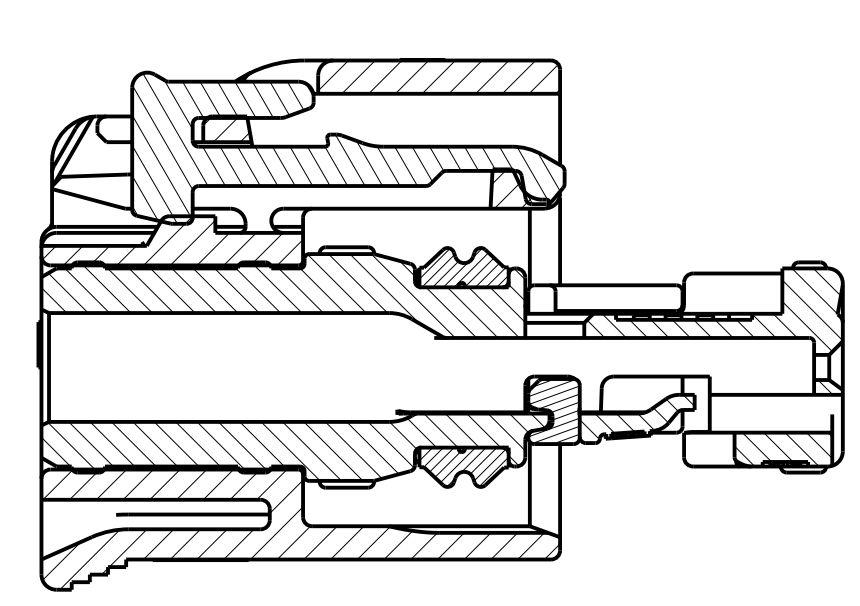
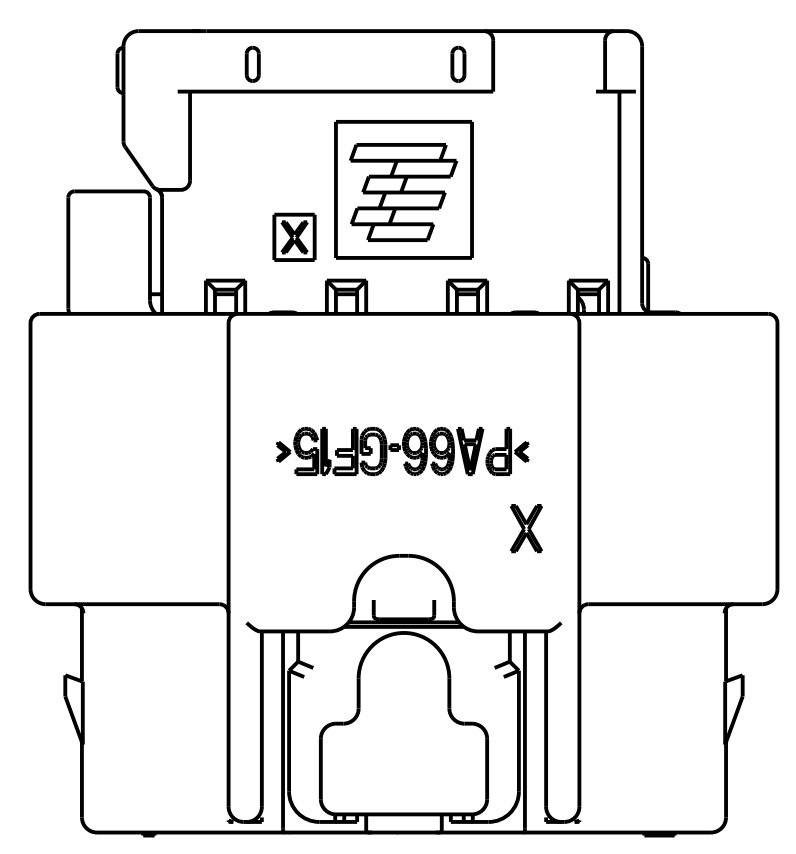
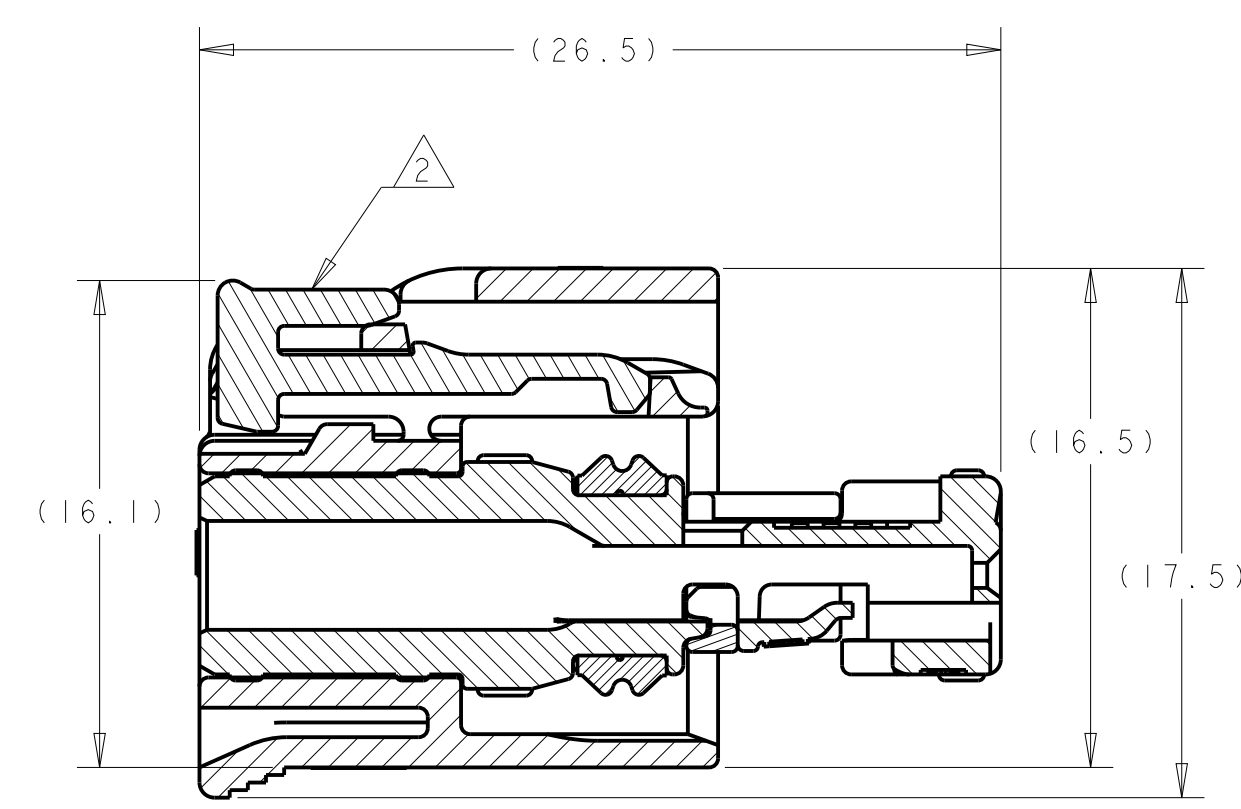


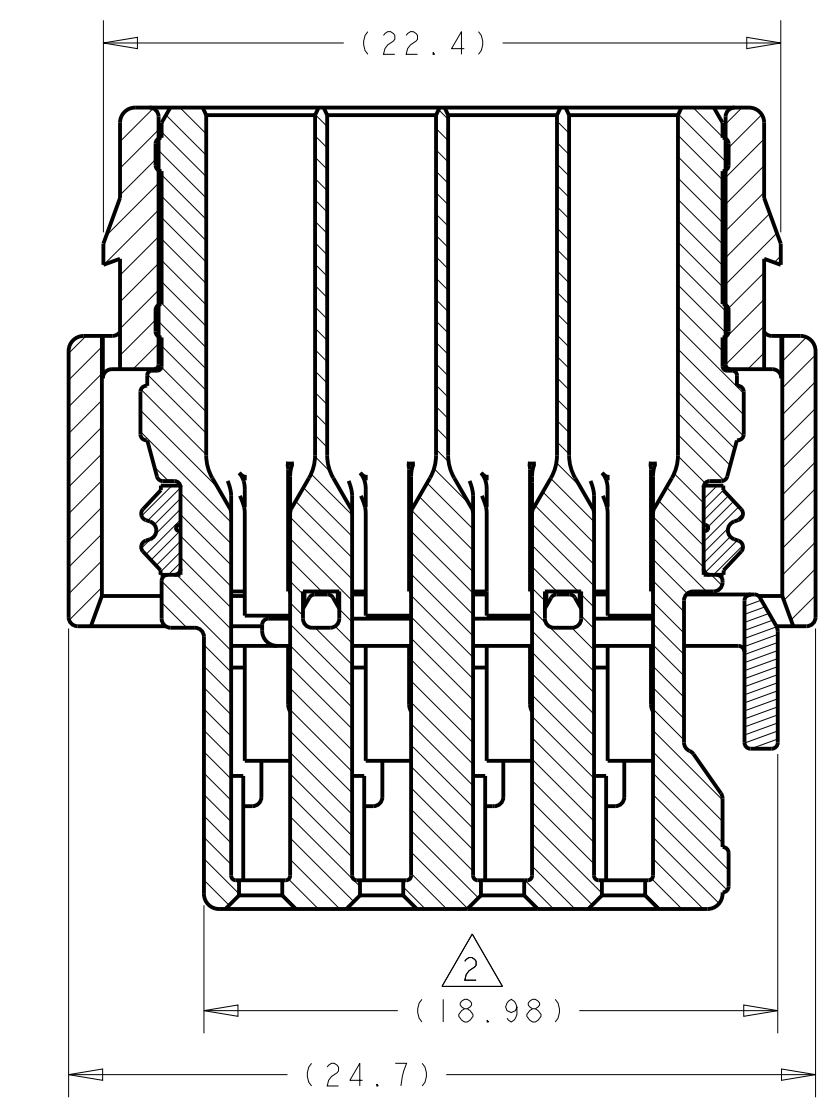
ISOMETRIC VIEWS
SCALE 3:1



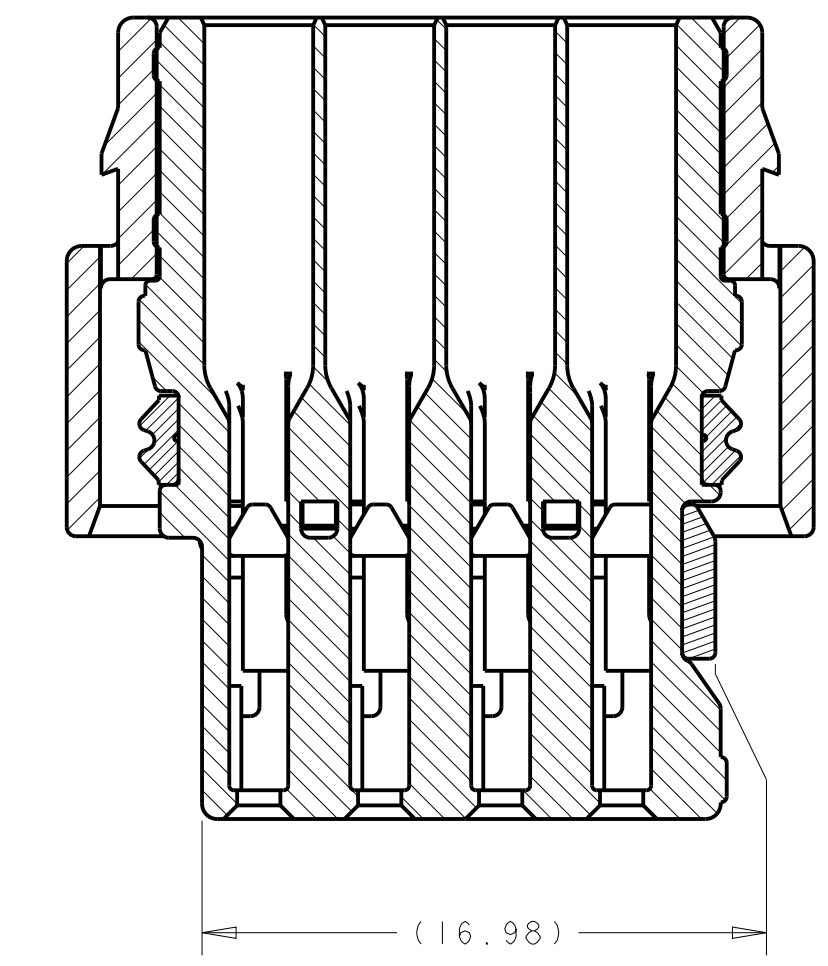
SECTION B-B
SHOWN WITH CPA (WHEN APPLICABLE)
IN IT'S LATCHED POSITION
FOR REFERENCE ONLY



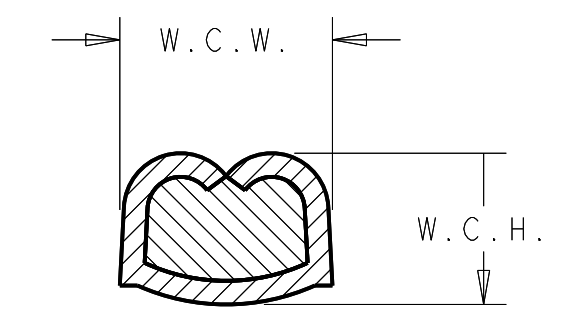
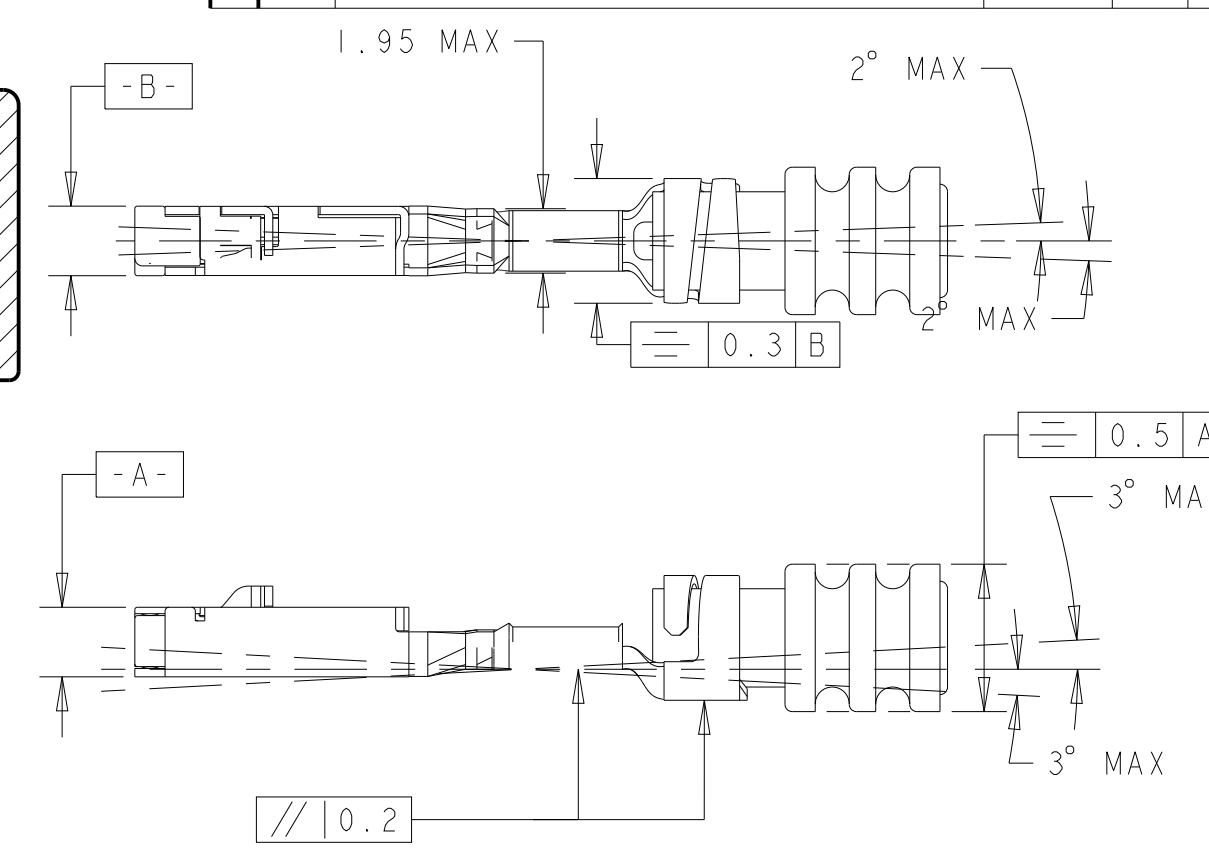
SECTION B-B



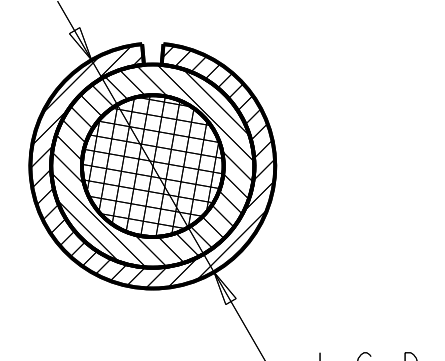
SECTION A-A



SECTION A-A
SHOWN WITH TPA
IN IT'S LATCHED POSITION
FOR REFERENCE ONLY



WIRE CRIMP
DIMENSIONS

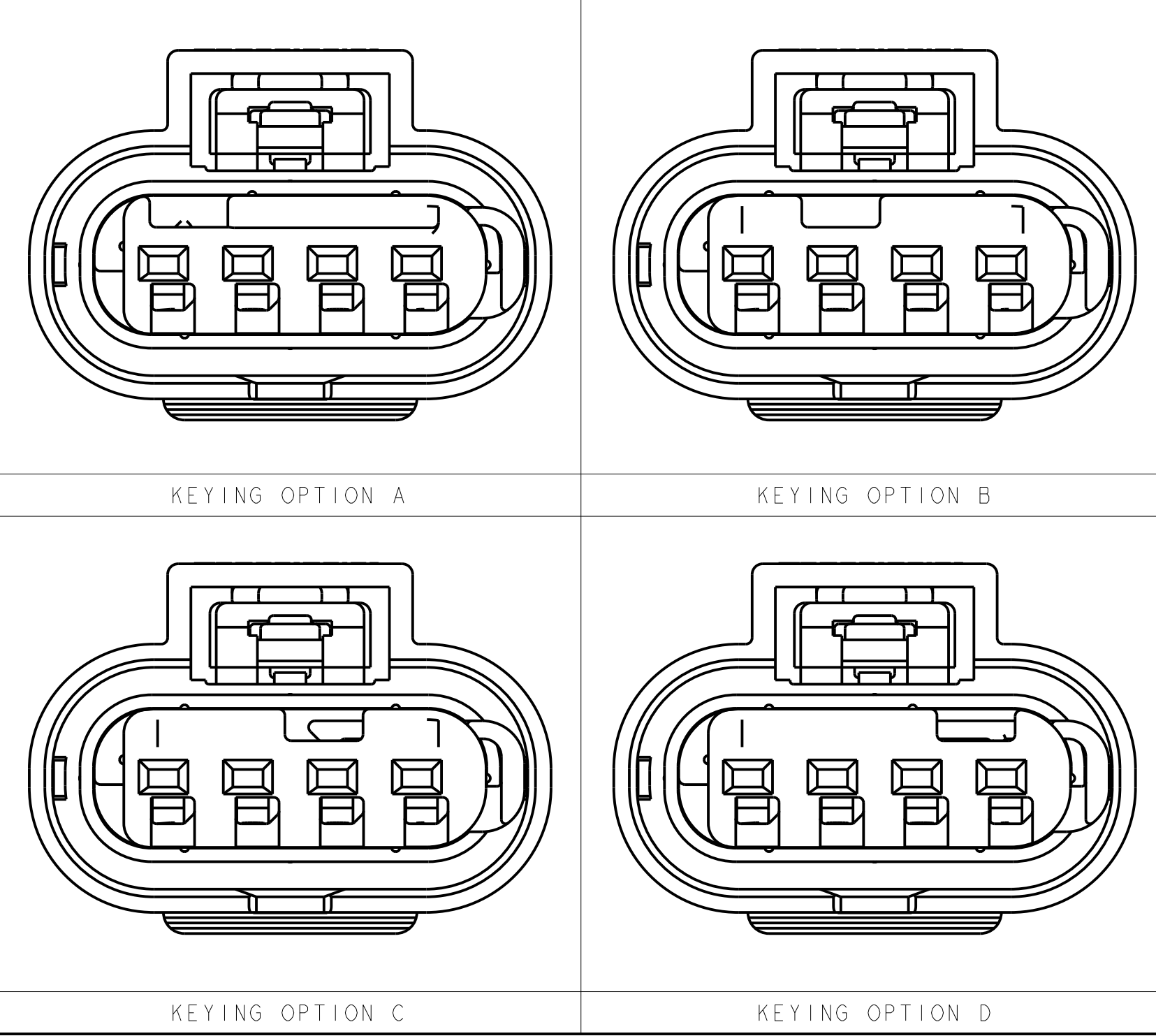


INSULATION CRIMP
DIMENSIONS

| REVISIONS | | | | |
|-----------|------|---------------------------|-----------|--------------|
| P. | LTN. | DESCRIPTION | DATE | OWN. APPROV. |
| B2 | | REVISED PER ECO-12-011336 | 19JUN2012 | DLD SLM |
| B3 | | REVISED PER ECO-14-014610 | 26SEP2014 | DLD SLM |

| MAX TEMP | FEMALE TERMINAL PN | TERMINAL PLATING | AWG | APPLICABLE WIRE FINISHED O.D. | W.C.H. | W.C.W. | I.C.D. | WIRE SEAL PART NUMBER |
|----------|--------------------|------------------|-----|-------------------------------|------------|------------|------------|-----------------------|
| 125C | 1670146-1 | TIN | 20 | 1.40 - 1.90mm | 0.84 ±0.03 | 1.57 ±0.05 | 3.25 ±0.05 | 967067-1 |
| 125C | 1670146-2 | GOLD | 20 | 1.40 - 1.90mm | 0.84 ±0.03 | 1.57 ±0.05 | 3.25 ±0.05 | 967067-1 |
| 125C | 1670146-3 | SILVER | 20 | 1.40 - 1.90mm | 0.84 ±0.03 | 1.57 ±0.05 | 3.25 ±0.05 | 967067-1 |
| 125C | 1418850-1 | TIN | 18 | 1.90 - 2.40mm | 1.11 ±0.05 | 1.78 ±0.05 | 3.35 ±0.05 | 964972-1 |
| 125C | 1418850-1 | TIN | 16 | 1.90 - 2.40mm | 1.31 ±0.05 | 1.78 ±0.05 | 3.35 ±0.05 | 964972-1 |
| 125C | 1418850-2 | GOLD | 18 | 1.90 - 2.40mm | 1.11 ±0.05 | 1.78 ±0.05 | 3.35 ±0.05 | 964972-1 |
| 125C | 1418850-2 | GOLD | 16 | 1.90 - 2.40mm | 1.31 ±0.05 | 1.78 ±0.05 | 3.35 ±0.05 | 964972-1 |
| 125C | 1418850-3 | SILVER | 18 | 1.90 - 2.40mm | 1.11 ±0.05 | 1.78 ±0.05 | 3.35 ±0.05 | 964972-1 |
| 125C | 1418850-3 | SILVER | 16 | 1.90 - 2.40mm | 1.31 ±0.05 | 1.78 ±0.05 | 3.35 ±0.05 | 964972-1 |
| 150C | 1670146-2 | GOLD | 20 | 1.40 - 1.90mm | 0.84 ±0.03 | 1.57 ±0.05 | | 2098582-1 |
| 150C | 1670146-3 | SILVER | 20 | 1.40 - 1.90mm | 0.84 ±0.03 | 1.57 ±0.05 | | 2098582-1 |
| 150C | 1418850-2 | GOLD | 18 | 1.40 - 1.90mm | 1.11 ±0.05 | 1.78 ±0.05 | | 2098582-1 |
| 150C | 1418850-2 | GOLD | 16 | 1.40 - 1.90mm | 1.31 ±0.05 | 1.78 ±0.05 | | 2098582-1 |
| 150C | 1418850-3 | SILVER | 18 | 1.40 - 1.90mm | 1.11 ±0.05 | 1.78 ±0.05 | | 2098582-1 |
| 150C | 1418850-3 | SILVER | 16 | 1.40 - 1.90mm | 1.31 ±0.05 | 1.78 ±0.05 | | 2098582-1 |

KEYING CONFIGURATIONS



KEYING OPTION A

KEYING OPTION B

KEYING OPTION C

KEYING OPTION D

- PART NUMBER 1-1456426-5 SHOWN ON DRAWING.
- TPA AND CPA (WHEN APPLICABLE) ARE SHIPPED IN THEIR PRE-LATCHED POSITIONS. SEE INSTRUCTION SHEET 408-8968 FOR DIRECTIONS ON MOVING THE CPA AND TPA TO THE PRE-LATCHED POSITION, IF NECESSARY.
- TERMINALS SOLD SEPARATELY. FOR USE WITH TE MCON 1.2mm CLEAN BODY CONTACT WITH WIRE SEAL. SEE TE MCON 1.2-CB (CLEAN BODY) TABLE FOR APPLICABLE PART NUMBERS.
- APPLICABLE HEADER INTERFACE DRAWING 114-18679-3 IS AVAILABLE UPON REQUEST. A COPY OF THIS DRAWING CAN BE OBTAINED FROM THE TE CONNECTIVITY PRODUCT MANAGER, VIA YOUR TE CONNECTIVITY SALES REPRESENTATIVE OR CUSTOMER SERVICE.
- MINIMUM FEED THROUGH CONDITION WITH 1.0mm CLEARANCE ALL AROUND.
- NOTE LEFT BLANK INTENTIONALLY
- TRACEABILITY CODE (YY = TWO DIGIT YEAR, JJJ = 3 DIGIT JULIAN DAY, S = 1 DIGIT SHIFT) AND TE ASSEMBLY PART NUMBER PRINTED IN THIS LOCATION AT ASSEMBLY.
- FOR OPTIONAL TERMINAL CAVITY BLOCKING, USE TE CONNECTIVITY BLIND PLUG PART NUMBER 967056-1 FOR 125°C MAX TEMPERATURE.
- PROTOTYPE CONFIGURATION NOT SHOWN.
- PROTOTYPE ASSEMBLIES USE GERMAN OUTER HOUSING P/N: 1718657-1, CPA P/N: 1670193-1 AND SEAL P/N: 1718659-1.
- TPA ENGAGE FORCE: PRESET TO FULL >= 2 N AND <= 60 N.
- TPA DISENGAGE FORCE: DISENGAGE FROM FULL TO PRESET >= 2 N AND <= 60 N
- CPA ENGAGE FORCE: PRESET TO FULL WITHOUT CONNECTORS MATED >= 40 N.
- CPA ENGAGE FORCE: PRESET TO FULL WITH CONNECTORS MATED <30 N.
- POLARIZATION FEATURE EFFECTIVENESS:
CONNECTOR MATED TURNED 180° NO MATING > 125 N.
WRONG KEYING NO MATING > 125 N.
- VALIDATED UP TO USACAR-2 TEMPERATURE CLASS IV (150°C).
- SEE INSTRUCTION SHEET 408-8928.
- I.C.D IS DEPENDENT UPON WIRE INSULATION TYPE AND OD. MUST BE SUFFICIENT TO GRIP SEAL SO IT DOES NOT SLIDE OUT OF INSULATION CRIMP WHEN INSERTING INTO CONNECTOR CAVITY BUT NOT TEAR THE SEAL.
- REFERENCE ISOMETRIC VIEWS ON SHEET 2.

| | | | | |
|----------|-----------|---------|---|-------------|
| RELEASED | 2138907-1 | GRAY | D | 4-1456426-4 |
| RELEASED | 2138907-1 | BLUE | C | 4-1456426-3 |
| RELEASED | 2138907-1 | NATURAL | B | 4-1456426-2 |
| RELEASED | 2138907-1 | BLACK | A | 4-1456426-1 |
| RELEASED | 1488787-1 | GRAY | D | 1-1456426-8 |
| RELEASED | 1488787-1 | BLUE | C | 1-1456426-7 |
| RELEASED | 1488787-1 | NATURAL | B | 1-1456426-6 |
| RELEASED | 1488787-1 | BLACK | A | 1-1456426-5 |
| RELEASED | N/A | GRAY | D | 1-1456426-4 |
| RELEASED | N/A | BLUE | C | 1-1456426-3 |
| RELEASED | N/A | NATURAL | B | 1-1456426-2 |
| RELEASED | N/A | BLACK | A | 1-1456426-1 |
| OBSOLETE | | | | 1456426-0 |
| | | | | 1456426-7 |
| | | | | 1456426-6 |
| | | | | 1456426-5 |
| | | | | 1456426-4 |
| | | | | 1456426-3 |
| STATUS | CPA | | | 1456426-2 |
| | | | | 1456426-1 |

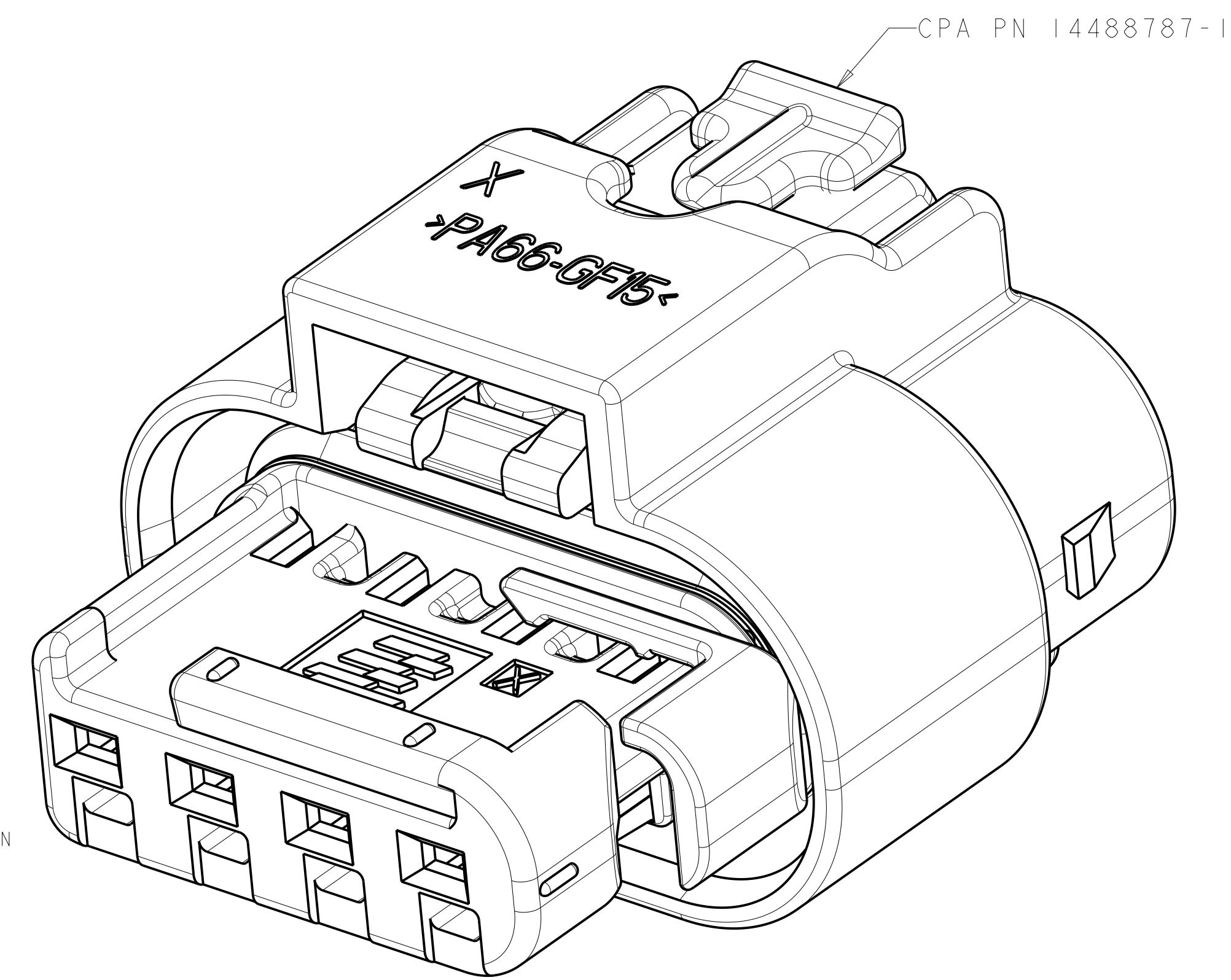
THIS DRAWING IS A CONTROLLED DOCUMENT.

| | | | | | |
|-------------|--|------------------------|--------------------------|---------------------------|--------------------|
| DIMENSIONS: | TOLERANCES UNLESS OTHERWISE SPECIFIED: | OWN: FORISKA 25SEP2006 | CHK: G. MARTIN 25SEP2006 | APVD: G. MARTIN 25SEP2006 | NAME: |
| mm | 0 PLC ±0.3 1 PLC ±0.10 3 PLC ±0.15 4 PLC ±0.20 ANGLES ±0.1 | PRODUCT SPEC: | APPLICATION SPEC: | SIZE: A | CAGE CODE: 1456426 |
| MATERIAL: | FINISH: | WEIGHT: 4.3gms | CUSTOMER DRAWING: | SCALE: 4:1 | SHEET 1 OF 2 |

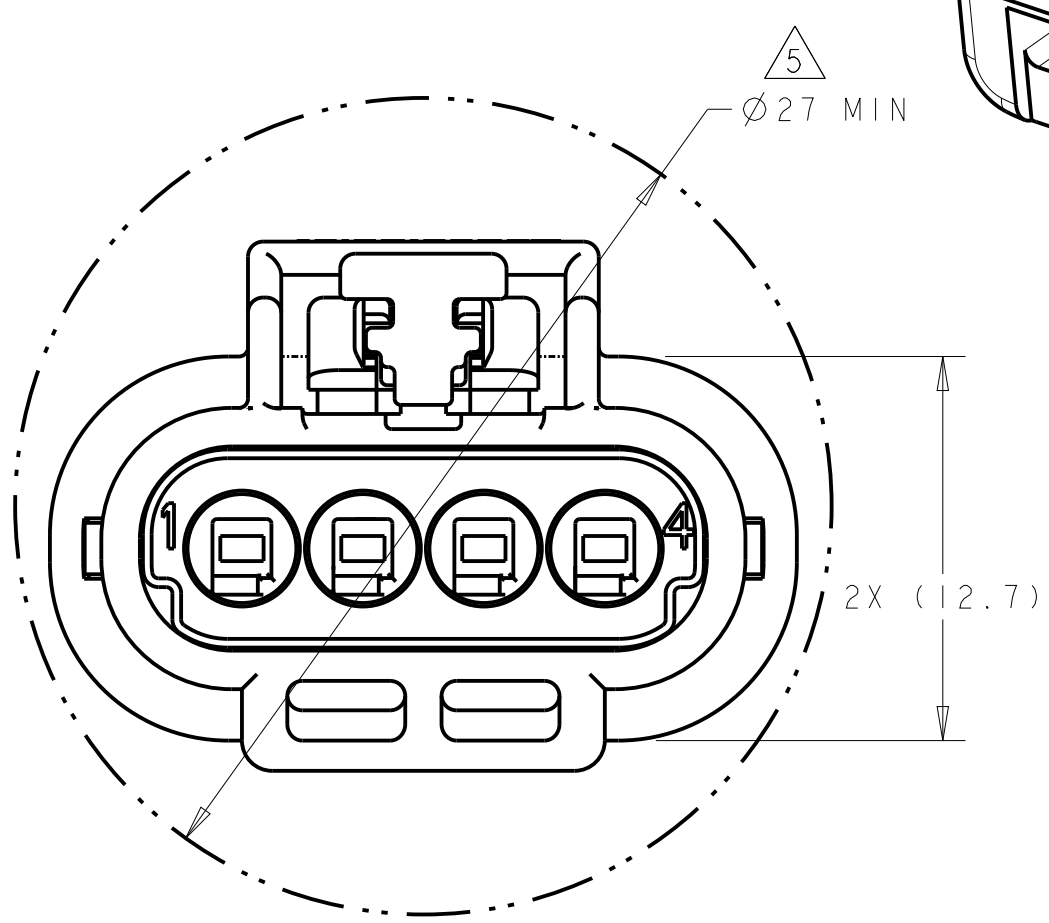
TE Connectivity
CONNECTOR ASSEMBLY, FEMALE, 4 POSITION SEALED, 1.2mm STANDARD LATCH VERSION

| REVISIONS | | | | |
|-----------|-----|-------------|------|----------|
| P. | LTM | DESCRIPTION | DATE | OWN APVD |
| - | - | SEE SHEET 1 | - | - |
| | | | | |
| | | | | |

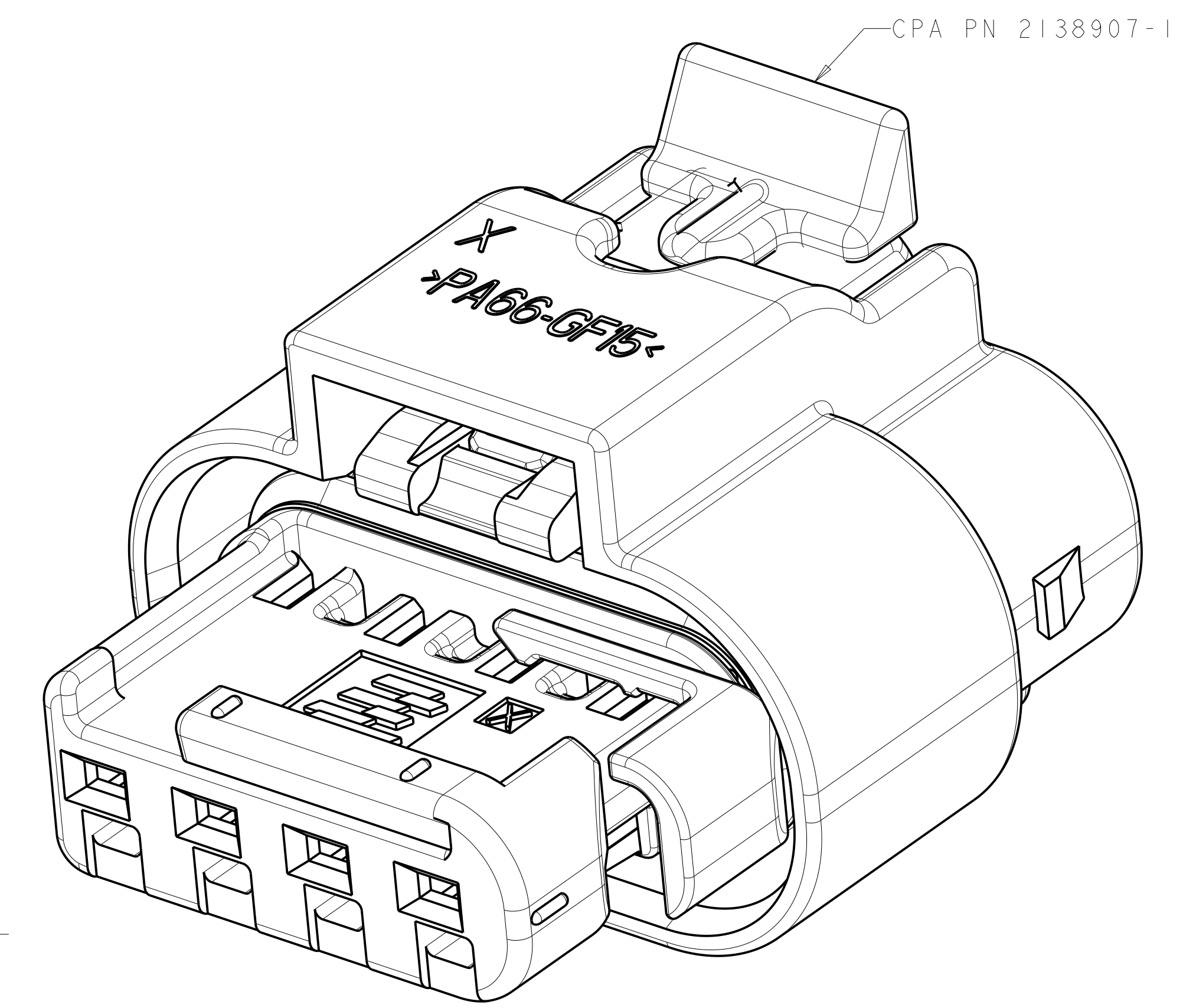
ISOMETRIC VIEWS



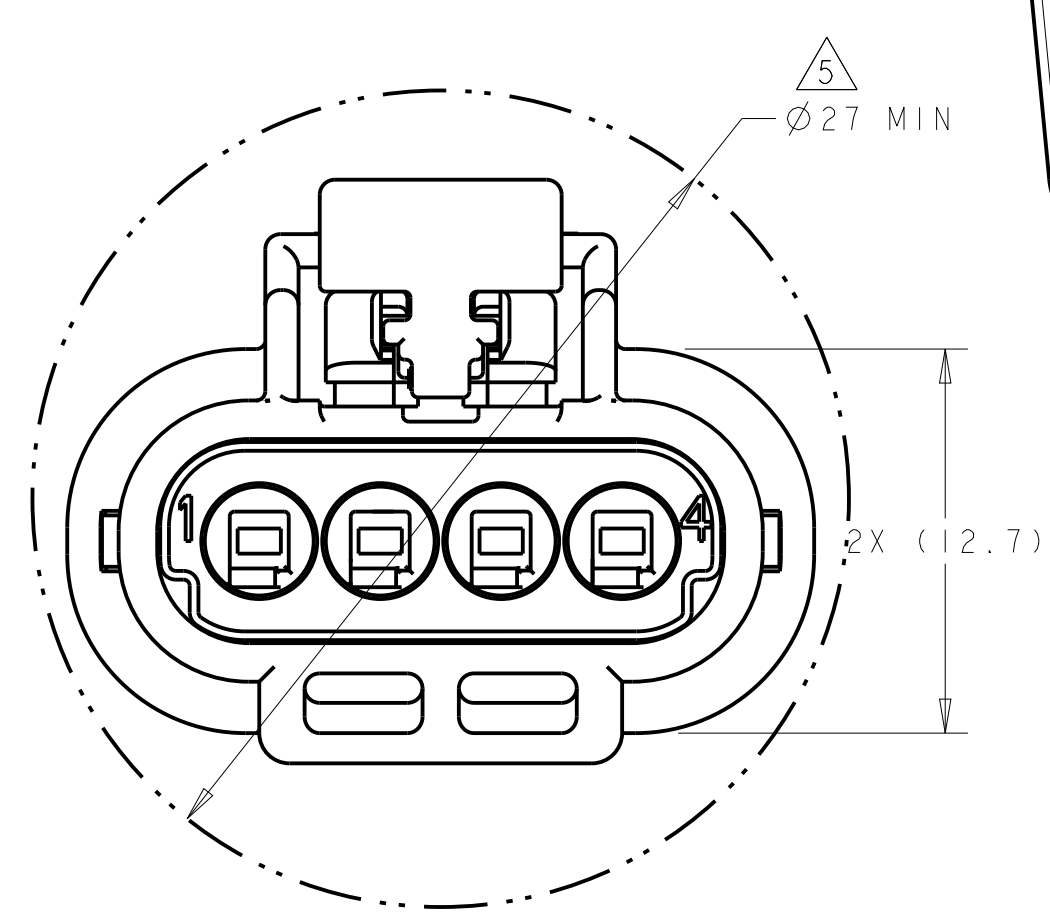
PN 1-1456426-5 SHOWN
SCALE 8:1



FEED THROUGH CONDITION



PN 4-1456426-1 SHOWN
SCALE 8:1



FEED THROUGH CONDITION

| | | | |
|--|------------|---------------------------|---|
| THIS DRAWING IS A CONTROLLED DOCUMENT. | | OWN: M. FORLSKA 25SEP2006 | TE Connectivity |
| DIMENSIONS: mm | | CHK: G. MARTIN 25SEP2006 | |
| TOLERANCES UNLESS OTHERWISE SPECIFIED: | | APVD: G. MARTIN 25SEP2006 | NAME: CONNECTOR ASSEMBLY, FEMALE, 4 POSITION SEALED, 1.2mm STANDARD LATCH VERSION |
| 0 PLC ± | 1 PLC ±0.3 | PRODUCT SPEC | SIZE: A100779C=1456426 |
| 2 PLC ±0.10 | 3 PLC ± | APPLICATION SPEC | RESTRICTED TO |
| 4 PLC ± | ANGLES ± | WEIGHT: 4.3gms | SCALE: 4:1 SHEET 2 OF 2 REV: B.3 |
| MATERIAL: SEE TABLE | FINISH: - | CUSTOMER DRAWING | |

Компания «Океан Электроники» предлагает заключение долгосрочных отношений при поставках импортных электронных компонентов на взаимовыгодных условиях!

Наши преимущества:

- Поставка оригинальных импортных электронных компонентов напрямую с производств Америки, Европы и Азии, а так же с крупнейших складов мира;
- Широкая линейка поставок активных и пассивных импортных электронных компонентов (более 30 млн. наименований);
- Поставка сложных, дефицитных, либо снятых с производства позиций;
- Оперативные сроки поставки под заказ (от 5 рабочих дней);
- Экспресс доставка в любую точку России;
- Помощь Конструкторского Отдела и консультации квалифицированных инженеров;
- Техническая поддержка проекта, помощь в подборе аналогов, поставка прототипов;
- Поставка электронных компонентов под контролем ВП;
- Система менеджмента качества сертифицирована по Международному стандарту ISO 9001;
- При необходимости вся продукция военного и аэрокосмического назначения проходит испытания и сертификацию в лаборатории (по согласованию с заказчиком);
- Поставка специализированных компонентов военного и аэрокосмического уровня качества (Xilinx, Altera, Analog Devices, Intersil, Interpoint, Microsemi, Actel, Aeroflex, Peregrine, VPT, Syfer, Eurofarad, Texas Instruments, MS Kennedy, Miteq, Cobham, E2V, MA-COM, Hittite, Mini-Circuits, General Dynamics и др.);

Компания «Океан Электроники» является официальным дистрибьютором и эксклюзивным представителем в России одного из крупнейших производителей разъемов военного и аэрокосмического назначения «JONHON», а так же официальным дистрибьютором и эксклюзивным представителем в России производителя высокотехнологичных и надежных решений для передачи СВЧ сигналов «FORSTAR».



JONHON

«JONHON» (основан в 1970 г.)

Разъемы специального, военного и аэрокосмического назначения:

(Применяются в военной, авиационной, аэрокосмической, морской, железнодорожной, горно- и нефтедобывающей отраслях промышленности)

«FORSTAR» (основан в 1998 г.)

ВЧ соединители, коаксиальные кабели, кабельные сборки и микроволновые компоненты:

(Применяются в телекоммуникациях гражданского и специального назначения, в средствах связи, РЛС, а так же военной, авиационной и аэрокосмической отраслях промышленности).



Телефон: 8 (812) 309-75-97 (многоканальный)

Факс: 8 (812) 320-03-32

Электронная почта: ocean@oceanchips.ru

Web: <http://oceanchips.ru/>

Адрес: 198099, г. Санкт-Петербург, ул. Калинина, д. 2, корп. 4, лит. А