

Marine Monitor Series

**S19M**

19" IP66 Marine Monitors

**New**

**S24M**

24" IP66 Marine Monitors

**New**



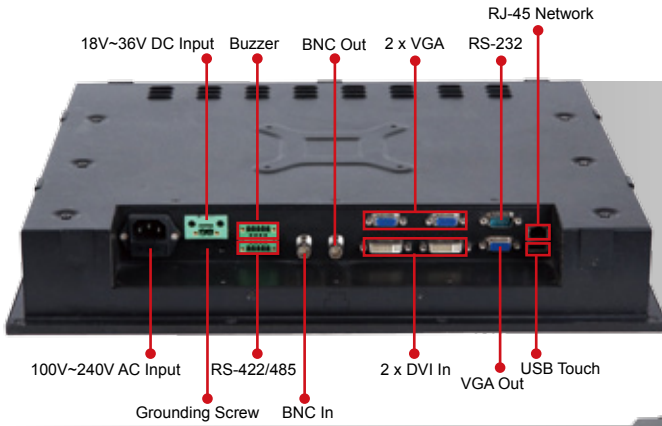
*Features*

- IP66 Front / IP22 Rear
- -15°C ~ +55°C Wide Temperature and Flat-bezel Projected Capacitive Touchscreen
- Excellent Visual Performance
  - Full OSD function configuration
  - 0%~100% full range dimming
  - 178°/178° wide viewing angles
- Multiple Video Input
  - Two VGA, two DVI, and one BNC
- Multiple Video Output
  - One VGA and one BNC
- Dual Isolated AC/DC Input with Redundant Power Protection
- Remote OSD Settings through LAN, RS-232, RS-422 and RS-485



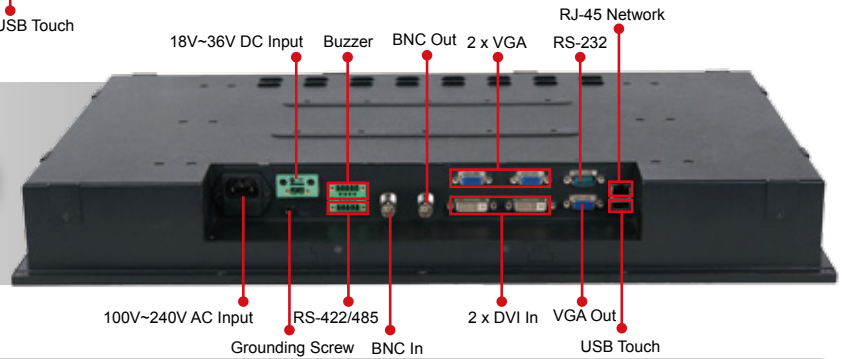
*Specifications*

| Model                      | S19M   | S24M                     |                    |
|----------------------------|--|--------------------------|--------------------|
| LCD                        | LCD Size   | 19"                      | 24"                |
|                            | Panel Type   | PMVA                     | AMVA               |
|                            | Max. Resolution  | 1280 x 1024 (5:4)        | 1920 x 1080 (16:9) |
|                            | Contrast Ratio   | 2000 : 1                 | 5000 : 1           |
|                            | Brightness (cd/m <sup>2</sup> )  | 300                      | 300                |
|                            | LCD Color  | 16.7M                    | 16.7M              |
|                            | Pixel Pitch (um)   | 294 x 294                | 276.75 x 276.75    |
|                            | Viewing Angles (H-V)   | 178° / 178°              | 178° / 178°        |
|                            | Backlight MTBF (HRs)   | 50000                    | 50000              |
| Touchscreen & Controller   | EXC7920 (10-point), 6H   |                          |                    |
| Scalar Chip                | STDP8028   |                          |                    |
| I/O Ports                  | <ul style="list-style-type: none"> <li>• DVI-D Signal Input: 2 x DVI (24-pin, female)</li> <li>• VGA Signal Input: 2 x D-sub (15-pin, female)</li> <li>• VGA Signal Output: 1 x D-sub (15-pin, female) - Clone of VGA IN*</li> <li>• Composite Video Input: 1 x BNC connector (female)</li> <li>• Composite Video Output: 1 x BNC connector (female)</li> <li>• RS-232/422/485 for Remote control (non-isolated)</li> <li>• Touchscreen: 1 x USB Type A connector (female)</li> <li>• Ethernet: 1 x RJ-45 connector for remote control</li> <li>• Isolated AC Power Inlet: 100V~240V AC</li> <li>• Isolated DC Terminal Block: 18V~36V DC</li> <li>• 1 x Buzzer</li> </ul> |                          |                    |
| PIP                        | Yes  |                          |                    |
| OSD Button                 | P-CAP button (LCD on/off, Menu, Auto, Up, Down, Left, Right)   |                          |                    |
| LED/Sensor                 | Ambient light sensor (0%~100%)   |                          |                    |
| Power Requirement          | Multi-power Supply:<br>Isolated AC Power: 100-240V, 2-1A, 50-60Hz<br>Isolated DC Power: 18-36V, 8-4A   |                          |                    |
| Operating Temperature      | -15°C ~ 55°C   |                          |                    |
| Storage Temperature        | -20°C ~ 60°C   |                          |                    |
| Humidity                   | 5% to 95% RH   |                          |                    |
| Thermal Design             | Fanless  |                          |                    |
| Housing                    | Aluminum front , sheet metal back (Black C)  |                          |                    |
| Cut-out Dimensions (L x W) | 442 mm x 373 mm  | 576 mm x 358 mm          |                    |
| Dimensions (L x W x D)     | 463 mm x 394 mm x 113 mm   | 592 mm x 374 mm x 113 mm |                    |
| Mounting                   | VESA 100mm x 100mm   |                          |                    |
| Net Weight (kg)            | 7.74   | 11.48                    |                    |
| Gross Weight (kg)          | 11.54  | 15.97                    |                    |
| Approvals                  | EMC: CE, FCC   |                          |                    |
|                            | Safety: DNV, IEC 60945 4th, IACS-E10   |                          |                    |
|                            | IP Rating: IP66 front, IP22 rear   |                          |                    |

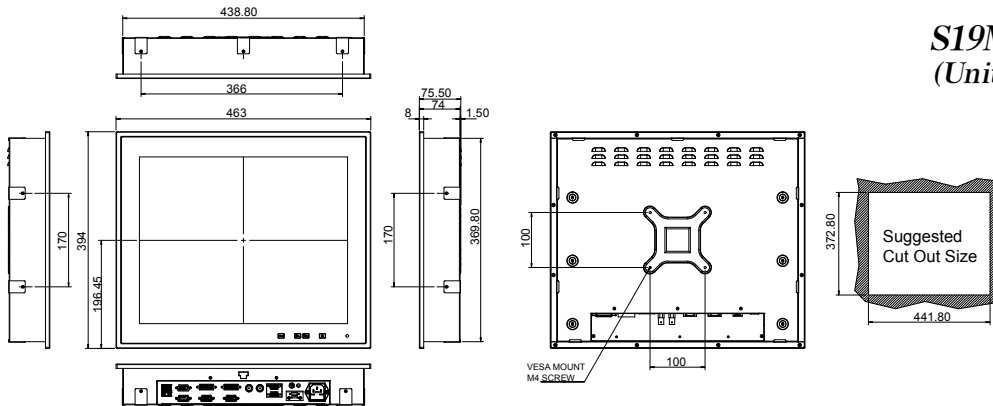


S19M

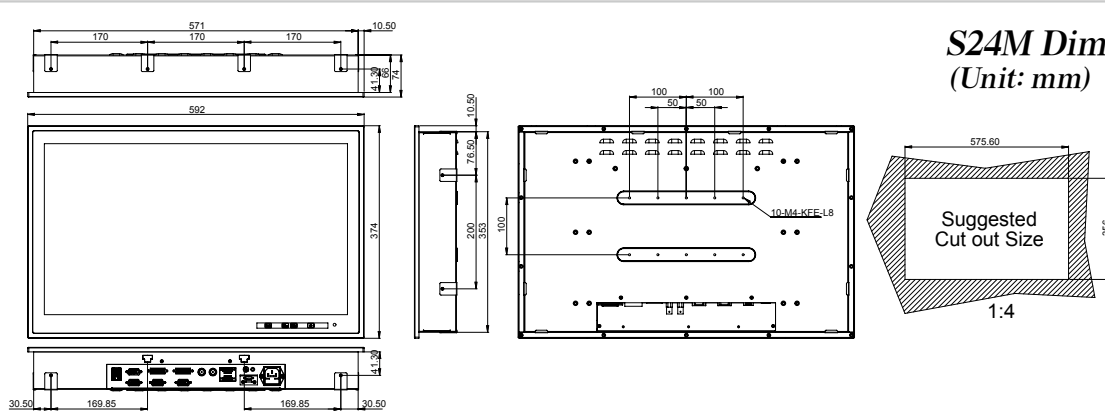
S24M



S19M Dimensions  
(Unit: mm)



S24M Dimensions  
(Unit: mm)



Options

| Item            | Part No.      | Description     |
|-----------------|---------------|-----------------|
| Panel Mount Kit | PK-S19M-R10   | For S19M        |
|                 | PK-S24M-R10   | For S24M        |
| Desktop Stand   | STAND-A21-R10 | For S19M & S24M |

Packing List

| Item                    | Q'ty | Remark                  |
|-------------------------|------|-------------------------|
| User Manual & Driver CD | 1    | Drivers and user manual |
| VGA                     | 1    | VGA signal cable        |
| DVI                     | 1    | DVI signal cable        |
| USB                     | 1    | USB touchscreen cable   |
| Power Cord              | 1    | Power cord              |
| S19M or S24M            | 1    |                         |

Ordering Information

| PN             | Description  |
|----------------|--|
| S19M-AD/PC-R10 | 19" SXGA 300cd/m <sup>2</sup> marine display with AC and DC redundant power, PCAP touchscreen, R10 |
| S24M-AD/PC-R10 | 24" FHD 300cd/m <sup>2</sup> marine display with AC and DC redundant power, PCAP touchscreen, R10  |

Компания «Океан Электроники» предлагает заключение долгосрочных отношений при поставках импортных электронных компонентов на взаимовыгодных условиях!

Наши преимущества:

- Поставка оригинальных импортных электронных компонентов напрямую с производств Америки, Европы и Азии, а так же с крупнейших складов мира;
- Широкая линейка поставок активных и пассивных импортных электронных компонентов (более 30 млн. наименований);
- Поставка сложных, дефицитных, либо снятых с производства позиций;
- Оперативные сроки поставки под заказ (от 5 рабочих дней);
- Экспресс доставка в любую точку России;
- Помощь Конструкторского Отдела и консультации квалифицированных инженеров;
- Техническая поддержка проекта, помощь в подборе аналогов, поставка прототипов;
- Поставка электронных компонентов под контролем ВП;
- Система менеджмента качества сертифицирована по Международному стандарту ISO 9001;
- При необходимости вся продукция военного и аэрокосмического назначения проходит испытания и сертификацию в лаборатории (по согласованию с заказчиком);
- Поставка специализированных компонентов военного и аэрокосмического уровня качества (Xilinx, Altera, Analog Devices, Intersil, Interpoint, Microsemi, Actel, Aeroflex, Peregrine, VPT, Syfer, Eurofarad, Texas Instruments, MS Kennedy, Miteq, Cobham, E2V, MA-COM, Hittite, Mini-Circuits, General Dynamics и др.);

Компания «Океан Электроники» является официальным дистрибьютором и эксклюзивным представителем в России одного из крупнейших производителей разъемов военного и аэрокосмического назначения «JONHON», а так же официальным дистрибьютором и эксклюзивным представителем в России производителя высокотехнологичных и надежных решений для передачи СВЧ сигналов «FORSTAR».



## JONHON

«JONHON» (основан в 1970 г.)

Разъемы специального, военного и аэрокосмического назначения:

(Применяются в военной, авиационной, аэрокосмической, морской, железнодорожной, горно- и нефтедобывающей отраслях промышленности)

«FORSTAR» (основан в 1998 г.)

ВЧ соединители, коаксиальные кабели, кабельные сборки и микроволновые компоненты:

(Применяются в телекоммуникациях гражданского и специального назначения, в средствах связи, РЛС, а так же военной, авиационной и аэрокосмической отраслях промышленности).



Телефон: 8 (812) 309-75-97 (многоканальный)

Факс: 8 (812) 320-03-32

Электронная почта: [ocean@oceanchips.ru](mailto:ocean@oceanchips.ru)

Web: <http://oceanchips.ru/>

Адрес: 198099, г. Санкт-Петербург, ул. Калинина, д. 2, корп. 4, лит. А