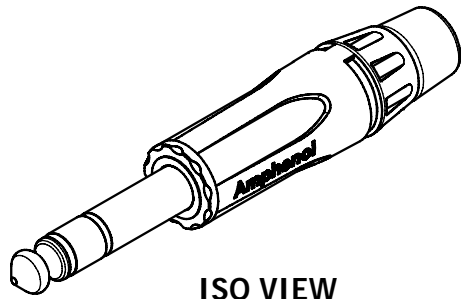
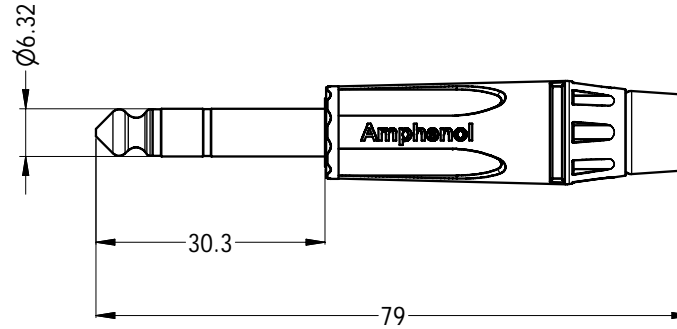
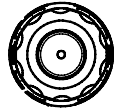


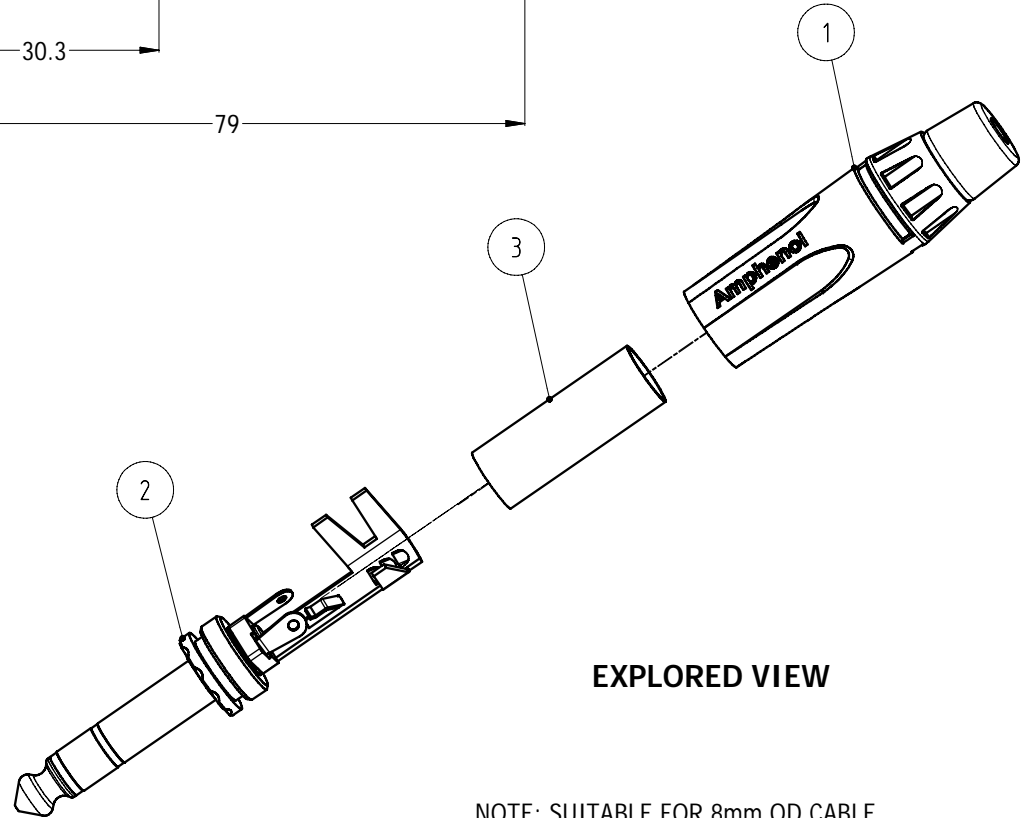
LEGEND  = KEY PRODUCT CHARACTERISTICS

REVISION HISTORY

| REV | DESCRIPTION | DATE | BY | ECN |
|-----|-------------|------------|-----|------|
| 0 | FIRST ISSUE | 10/12/2010 | M.H | 8983 |



ISO VIEW



EXPLORED VIEW

NOTE: SUITABLE FOR 8mm OD CABLE

| ITEM | PART NUMBER | DESCRIPTION | QTY |
|------|------------------|------------------------------------|-----|
| 3 | 51270016-521 | INSULATE PVC TUBE CLEAR | 1 |
| 2 | 50310042-330/130 | STEREO INSERT ASSEMBLY NICKEL/GOLD | 1 |
| 1 | 53490006-331/431 | DIECAST SHELL NICKEL/BLACK FINISH | 1 |

Parts List

| PART NUMBER | | |
|-------------|--------------|---------------------------|
| PART NUMBER | SHELL FINISH | CONTACT FINISH |
| ACPS-KN | NICKEL | NICKEL RING, SLEEVE & TIP |
| ACPS-KN-AU | NICKEL | GOLD RING, SLEEVE & TIP |
| ACPS-KB | BLACK | NICKEL RING, SLEEVE & TIP |
| ACPS-KB-AU | BLACK | GOLD RING, SLEEVE & TIP |

| | | | | | | | |
|--|-------------|---|--|----------------------------------|------------|--|--|
| UNLESS OTHERWISE SPECIFIED TOLERANCE TO BE | | THIS DOCUMENT IS THE PROPERTY OF AMPHENOL AUSTRALIA PTY. LTD. NO PART THEREOF MAY BE REPRODUCED AND USED WITHOUT THE PRIOR WRITTEN CONSENT OF THE OWNER | | | | Amphenol Amphenol Australia Pty.Ltd, 2 Fiveways Blvd, Keysborough, VIC 3173 | |
| LINEAR | | ANGULAR | | MATERIAL: SEE PARTS LIST & TABLE | DRN: T.Z | DATE: 10-12-10 | TITLE: 1/4" STEREO PHONE PLUG M-SERIES II CUSTOMER DRAWING |
| X ± 0.5 | X' ± 1 | | | DO NOT SCALE | CKD: M.H | DATE: 10-12-10 | PART No: SEE TABLE |
| X.X ± 0.25 | X.X' ± 30' | | | DIMENSIONS IN MILIMETRES | APP'D: P.M | DATE: 10-12-10 | DRAWING NO. 55010733-000-1 |
| X.XX ± 0.1 | X.XX' ± 15' | | | | SCALE: 2:1 | SIZE: A4 | SHEET 1/2 |
| BREAK ALL SHARP EDGES AND REMOVE ALL BURRS | | THIRD ANGLE PROJECTION | | CAD FILE: 55010733000120 | | | |

Компания «Океан Электроники» предлагает заключение долгосрочных отношений при поставках импортных электронных компонентов на взаимовыгодных условиях!

Наши преимущества:

- Поставка оригинальных импортных электронных компонентов напрямую с производств Америки, Европы и Азии, а так же с крупнейших складов мира;
- Широкая линейка поставок активных и пассивных импортных электронных компонентов (более 30 млн. наименований);
- Поставка сложных, дефицитных, либо снятых с производства позиций;
- Оперативные сроки поставки под заказ (от 5 рабочих дней);
- Экспресс доставка в любую точку России;
- Помощь Конструкторского Отдела и консультации квалифицированных инженеров;
- Техническая поддержка проекта, помощь в подборе аналогов, поставка прототипов;
- Поставка электронных компонентов под контролем ВП;
- Система менеджмента качества сертифицирована по Международному стандарту ISO 9001;
- При необходимости вся продукция военного и аэрокосмического назначения проходит испытания и сертификацию в лаборатории (по согласованию с заказчиком);
- Поставка специализированных компонентов военного и аэрокосмического уровня качества (Xilinx, Altera, Analog Devices, Intersil, Interpoint, Microsemi, Actel, Aeroflex, Peregrine, VPT, Syfer, Eurofarad, Texas Instruments, MS Kennedy, Miteq, Cobham, E2V, MA-COM, Hittite, Mini-Circuits, General Dynamics и др.);

Компания «Океан Электроники» является официальным дистрибьютором и эксклюзивным представителем в России одного из крупнейших производителей разъемов военного и аэрокосмического назначения «JONHON», а так же официальным дистрибьютором и эксклюзивным представителем в России производителя высокотехнологичных и надежных решений для передачи СВЧ сигналов «FORSTAR».



JONHON

«JONHON» (основан в 1970 г.)

Разъемы специального, военного и аэрокосмического назначения:

(Применяются в военной, авиационной, аэрокосмической, морской, железнодорожной, горно- и нефтедобывающей отраслях промышленности)

«FORSTAR» (основан в 1998 г.)

ВЧ соединители, коаксиальные кабели, кабельные сборки и микроволновые компоненты:

(Применяются в телекоммуникациях гражданского и специального назначения, в средствах связи, РЛС, а так же военной, авиационной и аэрокосмической отраслях промышленности).



Телефон: 8 (812) 309-75-97 (многоканальный)

Факс: 8 (812) 320-03-32

Электронная почта: ocean@oceanchips.ru

Web: <http://oceanchips.ru/>

Адрес: 198099, г. Санкт-Петербург, ул. Калинина, д. 2, корп. 4, лит. А