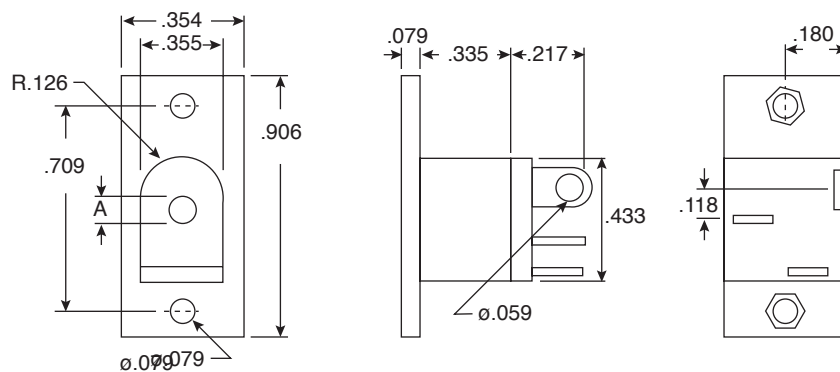
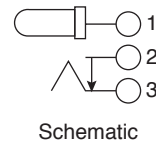
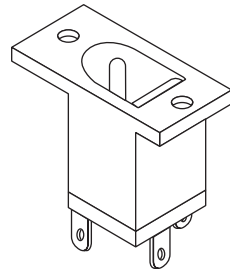


# DC Power Jacks

163-4301-E



DC Power Jacks



Dimensions: In.

| SPECIFICATIONS         |                             |
|------------------------|-----------------------------|
| Operating Temp:        | -10°C ~ +65°C               |
| Reliability:           | 100,000 Cycles              |
| Insulator:             | Phenolic                    |
| Maximum Temp Rating:   | 85°C                        |
| Contact Resistance:    | 30mΩ (max.)                 |
| Terminals:             | Solder, Nickel Plated Brass |
| Insulation Resistance: | 100MΩ (min.) @ 500VDC       |
| Dielectric Strength:   | 500VAC (min.)               |
| Voltage Ratings:       | 12VDC                       |
| Body:                  | ABS Plastic                 |
| Current Rating:        | 1A                          |
| Pin:                   | Nickel Plated Brass         |
| Contact, Spring, & Pin | Silver Plated Brass         |
| Terminal:              |                             |
| "A" Dimension:         | 2.35mm                      |
| NC Switch              |                             |
| RoHS Compliant         |                             |

Date Last Revised: 7-3-06

163-4301-E

Available from Mouser Electronics  
 1-800-346-6873  
 www.mouser.com

KC-300994

Компания «Океан Электроники» предлагает заключение долгосрочных отношений при поставках импортных электронных компонентов на взаимовыгодных условиях!

Наши преимущества:

- Поставка оригинальных импортных электронных компонентов напрямую с производств Америки, Европы и Азии, а так же с крупнейших складов мира;
- Широкая линейка поставок активных и пассивных импортных электронных компонентов (более 30 млн. наименований);
- Поставка сложных, дефицитных, либо снятых с производства позиций;
- Оперативные сроки поставки под заказ (от 5 рабочих дней);
- Экспресс доставка в любую точку России;
- Помощь Конструкторского Отдела и консультации квалифицированных инженеров;
- Техническая поддержка проекта, помощь в подборе аналогов, поставка прототипов;
- Поставка электронных компонентов под контролем ВП;
- Система менеджмента качества сертифицирована по Международному стандарту ISO 9001;
- При необходимости вся продукция военного и аэрокосмического назначения проходит испытания и сертификацию в лаборатории (по согласованию с заказчиком);
- Поставка специализированных компонентов военного и аэрокосмического уровня качества (Xilinx, Altera, Analog Devices, Intersil, Interpoint, Microsemi, Actel, Aeroflex, Peregrine, VPT, Syfer, Eurofarad, Texas Instruments, MS Kennedy, Miteq, Cobham, E2V, MA-COM, Hittite, Mini-Circuits, General Dynamics и др.);

Компания «Океан Электроники» является официальным дистрибьютором и эксклюзивным представителем в России одного из крупнейших производителей разъемов военного и аэрокосмического назначения «JONHON», а так же официальным дистрибьютором и эксклюзивным представителем в России производителя высокотехнологичных и надежных решений для передачи СВЧ сигналов «FORSTAR».



## JONHON

«JONHON» (основан в 1970 г.)

Разъемы специального, военного и аэрокосмического назначения:

(Применяются в военной, авиационной, аэрокосмической, морской, железнодорожной, горно- и нефтедобывающей отраслях промышленности)

«FORSTAR» (основан в 1998 г.)

ВЧ соединители, коаксиальные кабели,  
кабельные сборки и микроволновые компоненты:

(Применяются в телекоммуникациях гражданского и специального назначения, в средствах связи, РЛС, а так же военной, авиационной и аэрокосмической отраслях промышленности).



Телефон: 8 (812) 309-75-97 (многоканальный)

Факс: 8 (812) 320-03-32

Электронная почта: [ocean@oceanchips.ru](mailto:ocean@oceanchips.ru)

Web: <http://oceanchips.ru/>

Адрес: 198099, г. Санкт-Петербург, ул. Калинина, д. 2, корп. 4, лит. А