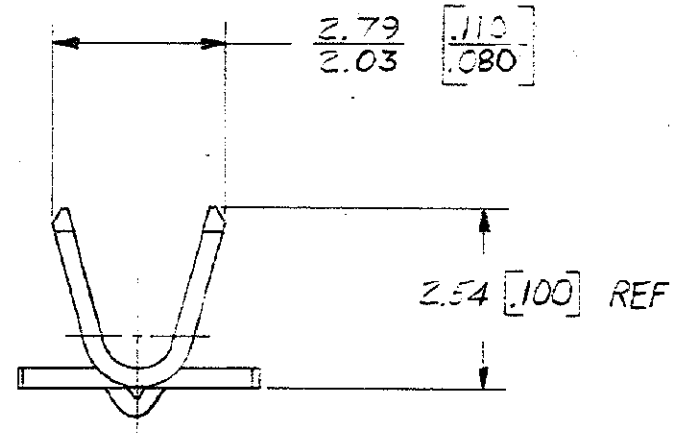
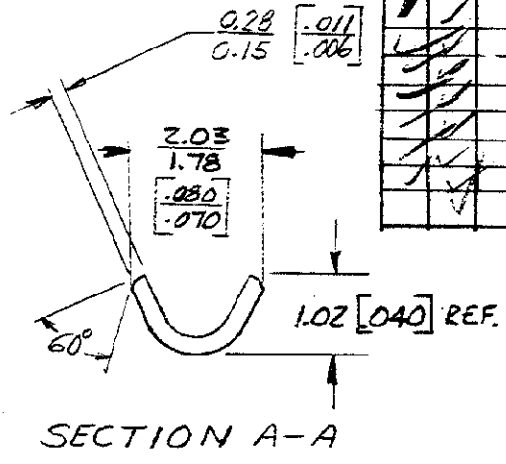
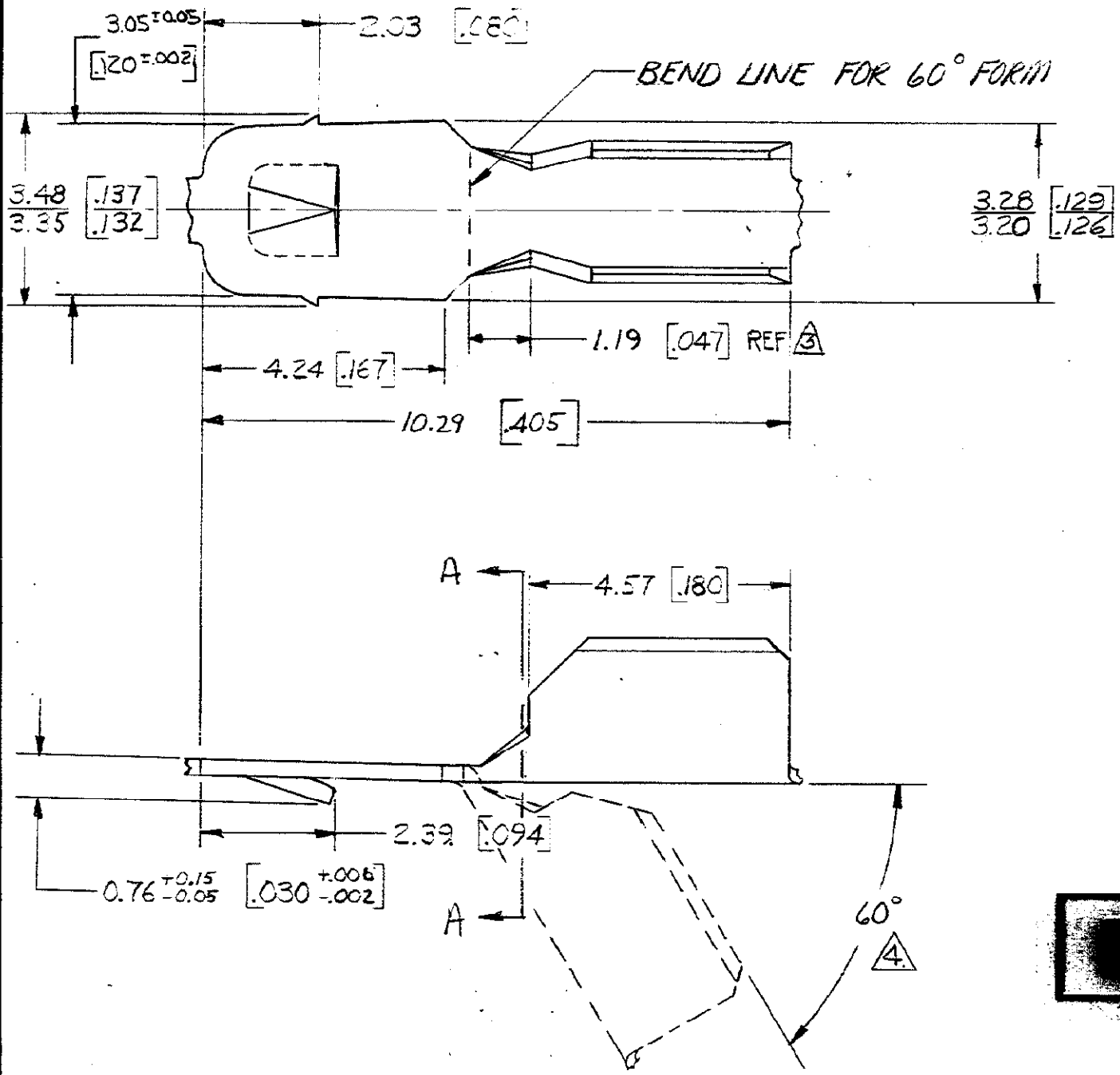


© COPYRIGHT 1978 BY AMP INCORPORATED, HARRISBURG, PA.
 ALL INTERNATIONAL RIGHTS RESERVED. AMP INCORPORATED PRODUCTS
 COVERED BY U. S. AND FOREIGN PATENTS AND/OR PATENTS PENDING.



		REVISIONS			
ZONE	LTR	DESCRIPTION	DATE	APPROVED	
	A	REVISED PER A-4045	9-29-78	SS/BHWL	
	B	REVISED PER A-4113	12/20/78	SS/LTF	
	C	REVISED	1/10/79	BREN	
	D	REVISED PER A-4139 + A-4142	2/12/79	SS/BHWL	
	E	RELEASED FOR PROD PER PAR.	3/14/79	SS/BHWL	
	F	REVISED PER A-4197	3/26/79	SS/BHWL	
	G	ADDED - 2	8-1-79	SS/BHWL	
	H	REVISED PER A-47	5/19/80	SS/BHWL	
	J	REVISED A-4892	1-29-81	RTJ/JS	
	K	OBSOLETE - 1 Per AF-1696	6-5-86	MSF/64	

1. CONTINUOUS STRIP ON REELS
2. DIMS IN BRACKETS ARE IN INCHES.
3. ROLLED UP TRANSITION TO HAVE OUTSIDE SWAGE.
4. MATERIAL TO BE FREE OF FRACTURE AFTER 60° FORMING BEND.
5. DIMENSIONS OF SEC A-A IN TRANSITION AREA TO BE MEASURED DIRECTLY ADJACENT TO EDGE OF WIRE BARREL.
6. FEED OVER EIGHT (8) TERMINALS SHALL BE 95.5 ± .25 [3.760 ± .010] WITH GAGE PER AMP DWG. 104356

METRIC

UNLESS OTHERWISE SPECIFIED DIMENSIONS ARE IN INCHES. MM TOLERANCES ON DECIMALS ±0.38 [015] ANGLES ±	CONTRACT NO
MATERIAL	DR: J Schaffhauer 8/15/78
0.30 [012] BRASS	CHK: G Yetter 8-16-78
FINISH	APPD: BHWL 8-21-78
	DSGN APPD: BHWL 8-22-78
	OTHER APPD:

TIN OVER COPPER	03-09 [22-18]	62804-2
NONE	03-09 [22-18]	62804-1
FINISH	WIRE RANGE	PART NO
AMP AMP INCORPORATED Harrisburg, Pa.		
NAME BOBBIN TERMINAL		
SIZE	CODE IDENT NO	DRAWING NO
B	00779	62804
SCALE	SHEET	

Компания «Океан Электроники» предлагает заключение долгосрочных отношений при поставках импортных электронных компонентов на взаимовыгодных условиях!

Наши преимущества:

- Поставка оригинальных импортных электронных компонентов напрямую с производств Америки, Европы и Азии, а так же с крупнейших складов мира;
- Широкая линейка поставок активных и пассивных импортных электронных компонентов (более 30 млн. наименований);
- Поставка сложных, дефицитных, либо снятых с производства позиций;
- Оперативные сроки поставки под заказ (от 5 рабочих дней);
- Экспресс доставка в любую точку России;
- Помощь Конструкторского Отдела и консультации квалифицированных инженеров;
- Техническая поддержка проекта, помощь в подборе аналогов, поставка прототипов;
- Поставка электронных компонентов под контролем ВП;
- Система менеджмента качества сертифицирована по Международному стандарту ISO 9001;
- При необходимости вся продукция военного и аэрокосмического назначения проходит испытания и сертификацию в лаборатории (по согласованию с заказчиком);
- Поставка специализированных компонентов военного и аэрокосмического уровня качества (Xilinx, Altera, Analog Devices, Intersil, Interpoint, Microsemi, Actel, Aeroflex, Peregrine, VPT, Syfer, Eurofarad, Texas Instruments, MS Kennedy, Miteq, Cobham, E2V, MA-COM, Hittite, Mini-Circuits, General Dynamics и др.);

Компания «Океан Электроники» является официальным дистрибьютором и эксклюзивным представителем в России одного из крупнейших производителей разъемов военного и аэрокосмического назначения «JONHON», а так же официальным дистрибьютором и эксклюзивным представителем в России производителя высокотехнологичных и надежных решений для передачи СВЧ сигналов «FORSTAR».



JONHON

«JONHON» (основан в 1970 г.)

Разъемы специального, военного и аэрокосмического назначения:

(Применяются в военной, авиационной, аэрокосмической, морской, железнодорожной, горно- и нефтедобывающей отраслях промышленности)

«FORSTAR» (основан в 1998 г.)

ВЧ соединители, коаксиальные кабели, кабельные сборки и микроволновые компоненты:

(Применяются в телекоммуникациях гражданского и специального назначения, в средствах связи, РЛС, а так же военной, авиационной и аэрокосмической отраслях промышленности).



Телефон: 8 (812) 309-75-97 (многоканальный)

Факс: 8 (812) 320-03-32

Электронная почта: ocean@oceanchips.ru

Web: <http://oceanchips.ru/>

Адрес: 198099, г. Санкт-Петербург, ул. Калинина, д. 2, корп. 4, лит. А