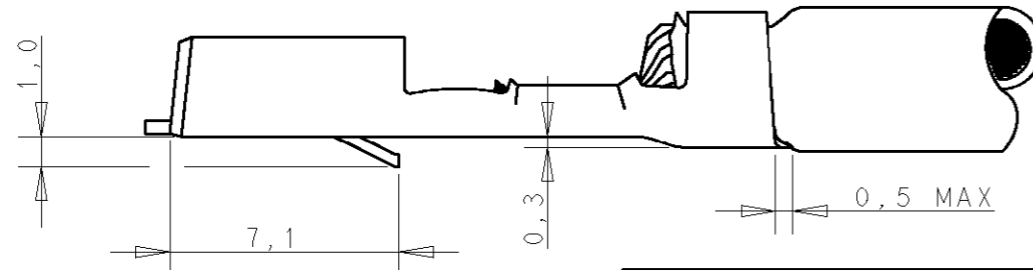
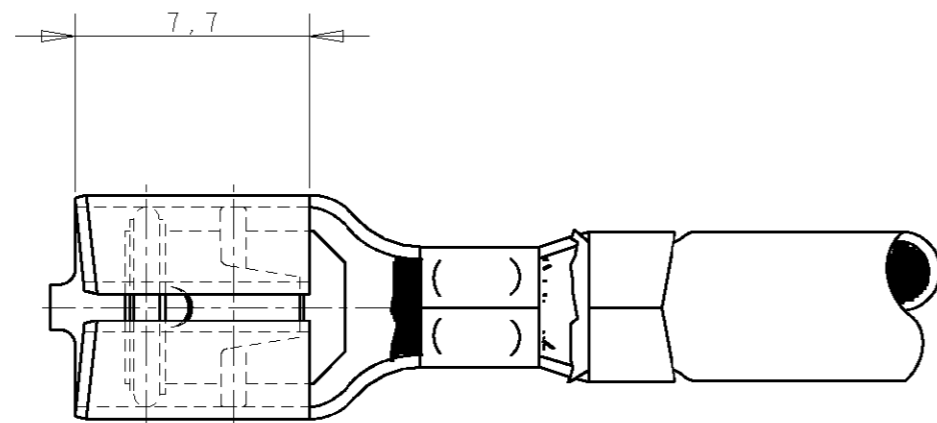
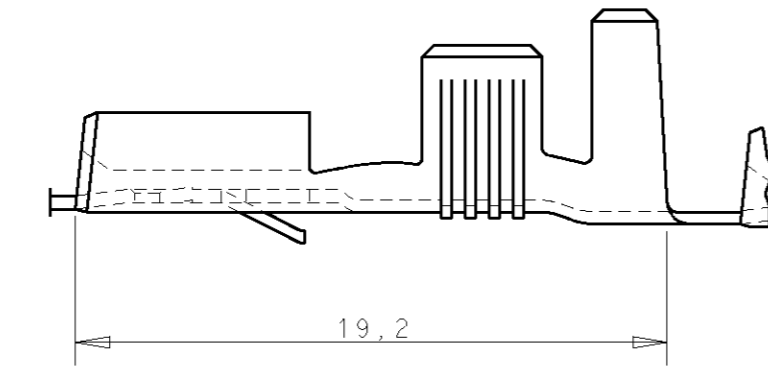
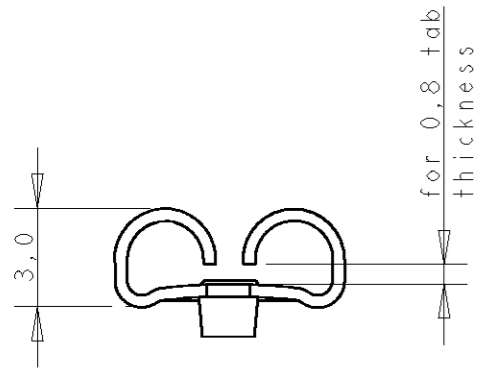
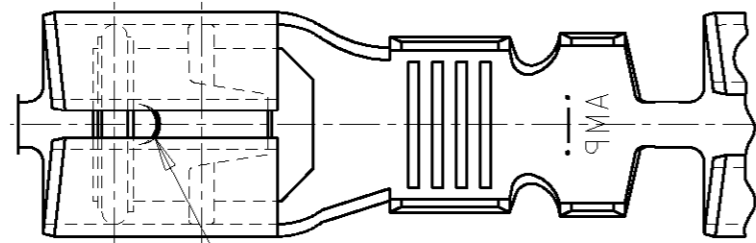
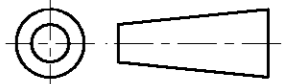


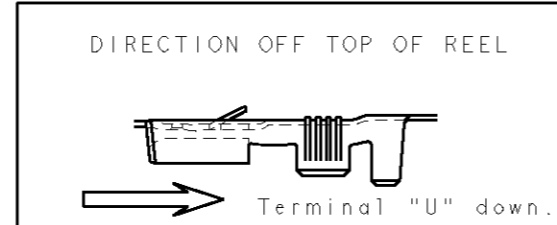
DO NOT SCALE
DIMENSIONS IN mm

METRIC

THIRD ANGLE
PROJECTION



WIRE RANGE :
4,0-6,0 mm²
INSULATION RANGE :
3,4-5,1mm DIA.



NOTES:

1 PH.BRONZE ACC ASTM B103.

2 OBSOLETE PARTS: OBSOLETE CIS STREAMLINING PER D.RENAUD/D.SINISI

GENERAL TOLERANCES ±0.3

OBSOLETE	1	FINISH	MATERIAL	PARTNUMBER
2	1	PRE-TINPLATED	PH.BRONZE	160811-8
	1	PRE-TINPLATED	BRASS	160811-7
2	1	UNPLATED	PH.BRONZE	160811-8
	1	UNPLATED	BRASS	160811-7
2	1	SILVERPLATED	PH.BRONZE	160811-6
	1	SILVERPLATED	BRASS	160811-5
2	1	TINPLATED	PH.BRONZE	160811-4
	1	UNPLATED	PH.BRONZE	160811-3
	1	TINPLATED	BRASS	160811-2
	1	UNPLATED	BRASS	160811-1

REV.	DESCRIPTION	DR.	CHK.	DATE	NOTES
G1	ECO-09-025699	KK	AEG	15DEC09	
G	ES00-0008-03	JL	JL	17JAN03	
F	ES00-0065-01	JC	JL	19JUN01	
E	ES00-0043-01	JC	RS	27APR01	
D	EH-0168-94	DK	PB	21-06-94	
LTR.	REVISION RECORD	DR.	CHK.	DATE	
DR.:	D.KESSLER	CHK.:	P.BEIJNON	APP.:	L.v.SOEST
DATE:	21-06-94	DATE:	-	DATE:	-

CUSTOMER DRAWING		FOR REFERENCE ONLY WILL NOT BE UPDATED	
© COPYRIGHT 19- BY AMP HOLLAND B.V.		ALL INTERNATIONAL RIGHTS RESERVED. AMP PRODUCTS MAY BE COVERED BY U.S. AND FOREIGN AND/OR PATENTS PENDING.	
THIS DRAWING IS UNPUBLISHED		RELEASED FOR PUBLICATION	
AMP Tyco Electronics AMP		Barcelona, Spain	
NAME		6,3 SRS FASTIN-ON RECEPTACLE	
DWG. No.	160811	REV. LTR.	G1
SHEET	1 OF 1	A3	

Компания «Океан Электроники» предлагает заключение долгосрочных отношений при поставках импортных электронных компонентов на взаимовыгодных условиях!

Наши преимущества:

- Поставка оригинальных импортных электронных компонентов напрямую с производств Америки, Европы и Азии, а так же с крупнейших складов мира;
- Широкая линейка поставок активных и пассивных импортных электронных компонентов (более 30 млн. наименований);
- Поставка сложных, дефицитных, либо снятых с производства позиций;
- Оперативные сроки поставки под заказ (от 5 рабочих дней);
- Экспресс доставка в любую точку России;
- Помощь Конструкторского Отдела и консультации квалифицированных инженеров;
- Техническая поддержка проекта, помощь в подборе аналогов, поставка прототипов;
- Поставка электронных компонентов под контролем ВП;
- Система менеджмента качества сертифицирована по Международному стандарту ISO 9001;
- При необходимости вся продукция военного и аэрокосмического назначения проходит испытания и сертификацию в лаборатории (по согласованию с заказчиком);
- Поставка специализированных компонентов военного и аэрокосмического уровня качества (Xilinx, Altera, Analog Devices, Intersil, Interpoint, Microsemi, Actel, Aeroflex, Peregrine, VPT, Syfer, Eurofarad, Texas Instruments, MS Kennedy, Miteq, Cobham, E2V, MA-COM, Hittite, Mini-Circuits, General Dynamics и др.);

Компания «Океан Электроники» является официальным дистрибьютором и эксклюзивным представителем в России одного из крупнейших производителей разъемов военного и аэрокосмического назначения «JONHON», а так же официальным дистрибьютором и эксклюзивным представителем в России производителя высокотехнологичных и надежных решений для передачи СВЧ сигналов «FORSTAR».



JONHON

«JONHON» (основан в 1970 г.)

Разъемы специального, военного и аэрокосмического назначения:

(Применяются в военной, авиационной, аэрокосмической, морской, железнодорожной, горно- и нефтедобывающей отраслях промышленности)

«FORSTAR» (основан в 1998 г.)

ВЧ соединители, коаксиальные кабели,
кабельные сборки и микроволновые компоненты:

(Применяются в телекоммуникациях гражданского и специального назначения, в средствах связи, РЛС, а так же военной, авиационной и аэрокосмической отраслях промышленности).



Телефон: 8 (812) 309-75-97 (многоканальный)

Факс: 8 (812) 320-03-32

Электронная почта: ocean@oceanchips.ru

Web: <http://oceanchips.ru/>

Адрес: 198099, г. Санкт-Петербург, ул. Калинина, д. 2, корп. 4, лит. А