

| REVISIONS |  |           |     |      |
|-----------|--|-----------|-----|------|
| NO.       | DESCRIPTION  | DATE      | DWN | APVD |
| A2        | DESCRIPTION CORRECTED FROM SOLDER TO SCREW TERMINAL IN TITLE BLOCK | 13NOV2014 | CR  | JK   |

| TECHNICAL DATA        | 2-2271122-1 | 2-2271122-2 | 3-2271122-1 | 3-2271122-2 | 4-2271122-1 | 4-2271122-2 | 5-2271122-2 | 6-2271122-2 |
|-----------------------|-------------|-------------|-------------|-------------|-------------|-------------|-------------|-------------|
| RATED VOLTAGE         | 250V        | 250V        | 250V        | 250V        | 125V        | 125V        | -           | 30V         |
| RATED IMPULSE VOLTAGE | 2500V       | 2500V       | 2500V       | 2500V       | 1500V       | 1500V       | -           | 500V        |
| POLLUTION DEGREE      | 3           | 3           | 3           | 3           | 3           | 3           | -           | 3           |
| OVERVOLTAGE CATEGORY  | II          | II          | II          | II          | II          | II          | -           | II          |
| MATERIAL GROUP        | II          | II          | II          | II          | II          | II          | -           | II          |
| RATED CURRENT         | 4A          | 4A          | 4A          | 4A          | 4A          | 4A          | -           | 2A          |
| VOLUME RESISTIVITY    | ≤ 8mΩ       | ≤ 8mΩ       | ≤ 8mΩ       | ≤ 8mΩ       | ≤ 8mΩ       | ≤ 8mΩ       | -           | ≤ 3mΩ       |
| DEGREE OF PROTECTION  | IP67        | IP67        | IP67        | IP67        | IP67        | IP67        | IP67        | IP67        |
| UPPER TEMPERATURE     | +85 °C      | +85 °C      | +85 °C      | +85 °C      | +85 °C      | +85 °C      | +85 °C      | +85 °C      |
| LOWER TEMPERATURE     | -40 °C      | -40 °C      | -40 °C      | -40 °C      | -40 °C      | -40 °C      | -40 °C      | -40 °C      |

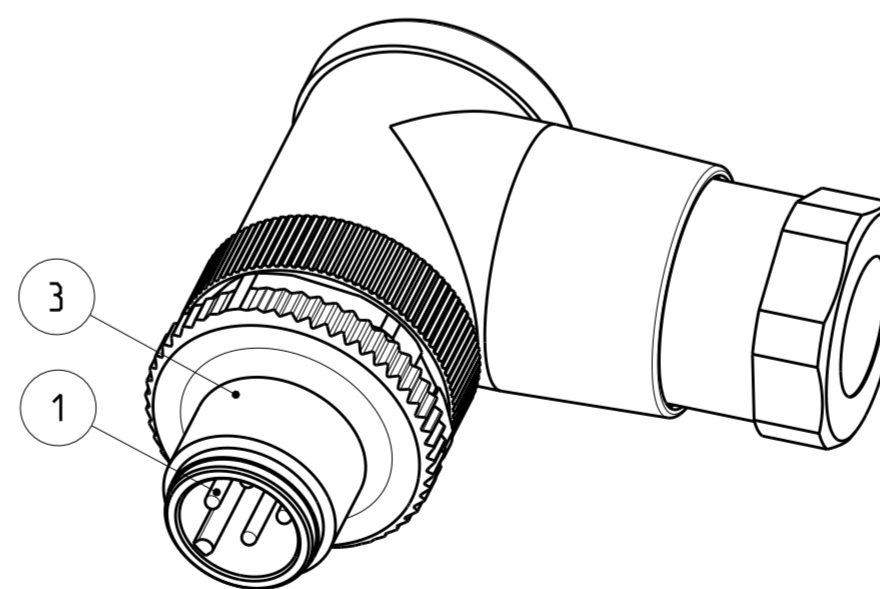
- 1 MATERIAL: ITEM NO. 1: HOUSING - PBT  
ITEM NO. 2: CONTACT BODY - PA  
ITEM NO. 3: CONTACT - CuZn (brass)
- 2 CONTACT FINISH - CuSnZn (Optalloy)
- 3 CONTACT FINISH - Au (gold)
- 4 ALL DIMENSIONS ARE FOR NOMINAL REFERENCE ONLY UNLESS OTHERWISE STATED
- 5 MEASUREMENT REFERENCE ONLY
- 6 PACKAGING: 1 PIECE IN A BAG



PIN ARRANGEMENT A-CODING (SCALE 2:1)

| 2-2271122-1 | 2-2271122-2 | 3-2271122-1 | 3-2271122-2 |
|-------------|-------------|-------------|-------------|
|             |             |             |             |
| 4-2271122-1 | 4-2271122-2 | 5-2271122-2 | 6-2271122-2 |
|             |             |             |             |

3-2 AS SHOWN WIE GEZEICHNET



| CABLE FEED-THROUGH | WIRES                    | MATERIAL | NUMBER OF POLES | TE-PART-NO. |
|--------------------|--------------------------|----------|-----------------|-------------|
| 6-8                | 24 / 0.25mm <sup>2</sup> | 1 3      | 12              | 6-2271122-2 |
| 6-8                | -                        | -        | 8               | 5-2271122-2 |
| 6-8                | 18 / 0.75mm <sup>2</sup> | 1 2      | 5               | 4-2271122-2 |
| 4-6                | 18 / 0.75mm <sup>2</sup> | 1 2      | 5               | 4-2271122-1 |
| 6-8                | 18 / 0.75mm <sup>2</sup> | 1 2      | 4               | 3-2271122-2 |
| 4-6                | 18 / 0.75mm <sup>2</sup> | 1 2      | 4               | 3-2271122-1 |
| 6-8                | 18 / 0.75mm <sup>2</sup> | 1 2      | 3               | 2-2271122-2 |
| 4-6                | 18 / 0.75mm <sup>2</sup> | 1 2      | 3               | 2-2271122-1 |

DIESE ZEICHNUNG IST EIN KONTROLLIERTES DOKUMENT. BEMASSUNGEN UND TOLERANZEN GEMAESS GPS (ISO STANDARDS).

THIS DRAWING IS A CONTROLLED DOCUMENT. DIMENSIONING AND TOLERANCING PER GPS (ISO STANDARDS).

|                                 |  |  |
|---------------------------------|--|--|
| DIMENSIONS: MASSEINHEITEN: (mm) | TOLERANCES UNLESS OTHERWISE SPECIFIED: ALLGEMEINTOLERANZEN | DWN YASHKUMAR 15APR2014  |
|                                 |  | CHK M.STRELOW 15APR2014  |
|                                 |  | APVD C.SCHREITLINGER 15APR2014   |
|                                 |  | NAME M12 MALE 90 DEG ANGLED FIELD INSTALLABLE, UNSHIELDED CONNECTOR, SCREW TERMINALS, A-CODING |
|                                 |  | PRODUCT SPEC 108-19483   |
|                                 |  | APPLICATION SPEC 114-32127   |
| MATERIAL                        |  | WEIGHT -   |
|                                 |  | Customer Drawing   |

|                 |           |
|-----------------|-----------|
| TE Connectivity |           |
| SIZE            | A2        |
| CAGE CODE       | 00779     |
| DRAWING NO.     | C-2271122 |
| RESTRICTED TO   | MUR FÜR   |
| SCALE           | 2:1       |
| SHEET           | 1 OF 1    |
| REV             | A2        |

SIZE ISO 14405 (E)

Компания «Океан Электроники» предлагает заключение долгосрочных отношений при поставках импортных электронных компонентов на взаимовыгодных условиях!

Наши преимущества:

- Поставка оригинальных импортных электронных компонентов напрямую с производств Америки, Европы и Азии, а так же с крупнейших складов мира;
- Широкая линейка поставок активных и пассивных импортных электронных компонентов (более 30 млн. наименований);
- Поставка сложных, дефицитных, либо снятых с производства позиций;
- Оперативные сроки поставки под заказ (от 5 рабочих дней);
- Экспресс доставка в любую точку России;
- Помощь Конструкторского Отдела и консультации квалифицированных инженеров;
- Техническая поддержка проекта, помощь в подборе аналогов, поставка прототипов;
- Поставка электронных компонентов под контролем ВП;
- Система менеджмента качества сертифицирована по Международному стандарту ISO 9001;
- При необходимости вся продукция военного и аэрокосмического назначения проходит испытания и сертификацию в лаборатории (по согласованию с заказчиком);
- Поставка специализированных компонентов военного и аэрокосмического уровня качества (Xilinx, Altera, Analog Devices, Intersil, Interpoint, Microsemi, Actel, Aeroflex, Peregrine, VPT, Syfer, Eurofarad, Texas Instruments, MS Kennedy, Miteq, Cobham, E2V, MA-COM, Hittite, Mini-Circuits, General Dynamics и др.);

Компания «Океан Электроники» является официальным дистрибьютором и эксклюзивным представителем в России одного из крупнейших производителей разъемов военного и аэрокосмического назначения «JONHON», а так же официальным дистрибьютором и эксклюзивным представителем в России производителя высокотехнологичных и надежных решений для передачи СВЧ сигналов «FORSTAR».



## JONHON

«JONHON» (основан в 1970 г.)

Разъемы специального, военного и аэрокосмического назначения:

(Применяются в военной, авиационной, аэрокосмической, морской, железнодорожной, горно- и нефтедобывающей отраслях промышленности)

«FORSTAR» (основан в 1998 г.)

ВЧ соединители, коаксиальные кабели, кабельные сборки и микроволновые компоненты:

(Применяются в телекоммуникациях гражданского и специального назначения, в средствах связи, РЛС, а так же военной, авиационной и аэрокосмической отраслях промышленности).



Телефон: 8 (812) 309-75-97 (многоканальный)

Факс: 8 (812) 320-03-32

Электронная почта: [ocean@oceanchips.ru](mailto:ocean@oceanchips.ru)

Web: <http://oceanchips.ru/>

Адрес: 198099, г. Санкт-Петербург, ул. Калинина, д. 2, корп. 4, лит. А