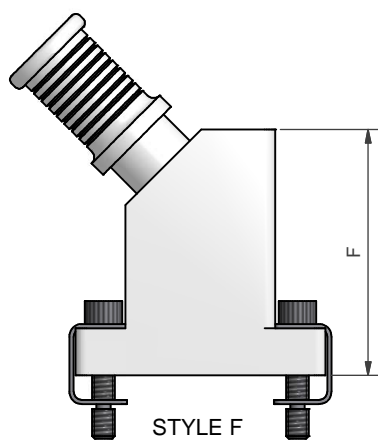
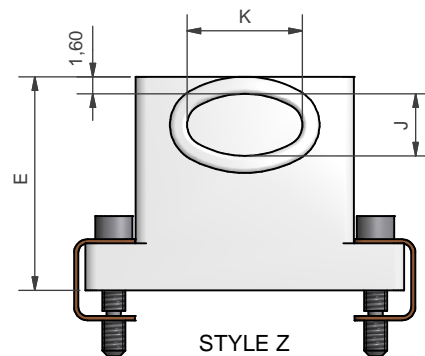


STYLE U

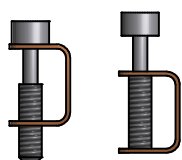


STYLE F

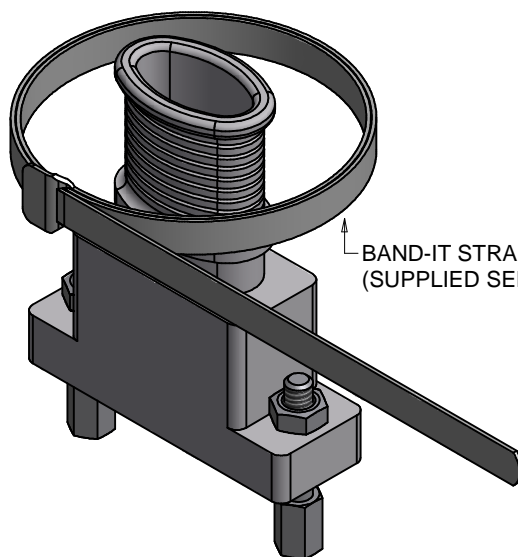


STYLE Z

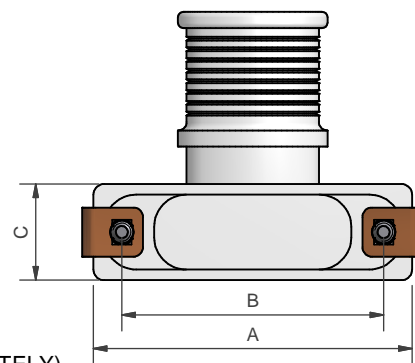
OPTIONAL
FEMALE
JACKPOSTS



FLOATING JACKSCREW OPTION



BAND-IT STRAP
(SUPPLIED SEPARATELY)



DRAWN	K.SHEPPARD	DATE	19/08/2008	 3RD ANGLE PROJECTION NOT TO SCALE	 POLAMCO LTD WESTON LOCK LOWER BRISTOL ROAD BATH BA2 1EP	PAGE 1	UNLESS OTHERWISE SPECIFIED, ALL DIMENSIONS IN MILLIMETRES
SALES APPR						ASSY USED ON: MIL-DTL-83513	MATERIAL
DESIGN APPR				THIS DRAWING IS COPYRIGHT AND THE PROPERTY OF POLAMCO LTD IT MUST NOT BE COPIED, USED FOR MANUFACTURE OR OTHERWISE DISCLOSED WITHOUT PRIOR WRITTEN CONSENT OF THE COMPANY.	TITLE:	TABLE 3	
QUAL APPR					MICRO-MINIATURE BAND ADAPTOR	NCAGE CODE U5792	
ISSUE	DCR			PART NUMBER:	DRAWING NO:		
6	WEIGHT	GENERAL TOL LINEAR +/-0.1MM ANGULAR +/- 1°		BTMMTB SERIES	P10381		

EXAMPLE PART NUMBER: BTMMTB-U-21-03-1-C-F	
BTMMTB =	POLAMCO SERIES
U =	STYLE
21 =	SHELL SIZE (SEE TABLE 1)
03 =	ENTRY SIZE (SEE TABLE 2A / 2B)
1 =	MATERIAL (SEE TABLE 3)
C =	PLATING (SEE TABLE 3)
F =	FEMALE JACKPOST (OMIT FOR MALE JACKSCREW)

SHELL SIZE	A	B	C	D	E	F
09	19,70	14,35	9,0	10,0	15,0	21,0
15	23,40	18,16	9,0	12,0	16,5	23,0
21	27,30	21,97	9,0	14,0	18,0	25,0
25	29,85	24,51	9,0	16,0	20,0	27,0
31	33,70	28,32	9,0	17,0	21,0	28,0
37	37,50	32,13	9,0	18,0	22,0	29,0
51	36,10	30,86	10,0	19,0	23,0	30,0
69	44,00	38,48	10,0	20,0	24,0	34,0
100	55,00	45,72	11,0	21,0	25,0	38,0

ENTRY SIZE	SHELL SIZE	J	K
01	09-100	1,6	1,6
02	09-100	3,2	3,2
03	09-100	4,8	4,8
04	09-100	5,8	7,0
05	15-100	5,8	10,8
06	25-100	5,8	15,2
07	37-100	5,8	20,1
08	51-100	6,8	22,8
09	100	7,8	26,0
10	100	7,8	31,5

ENTRY SIZE	SHELL SIZE	J	K
01	09-100	1,6	1,6
02	09-100	3,2	3,2
03	09-100	4,8	4,8
04	09-100	5,8	7,0
05	15-100	5,8	10,8
06	25-100	5,8	15,2
07	37-100	6,8	17,7
08	51-100	7,8	20,6
09	100	7,8	26,0

CODE	MATERIAL/PLATING
1-C	ALUMINIUM / ELECTROLESS NICKEL
1-B	ALUMINIUM / CADMIUM OLIVE DRAB OVER ELECTROLESS NICKEL
1-Y	ALUMINIUM / YELLOW CHROMATE OVER CADMIUM
1-ZN	ALUMINIUM / ZINC NICKEL BLACK PASSIVATE OVER ELECTROLESS NICKEL
4-J	STAINLESS STEEL / PASSIVATE

DRAWN K.SHEPPARD	DATE 19/08/2008	 3RD ANGLE PROJECTION NOT TO SCALE	 POLAMCO LTD WESTON LOCK LOWER BRISTOL ROAD BATH BA2 1EP	PAGE 2	UNLESS OTHERWISE SPECIFIED, ALL DIMENSIONS IN MILLIMETRES
SALES APPR					ASSY USED ON: MIL-DTL-83513 TITLE: MICRO-MINIATURE BAND ADAPTOR
DESIGN APPR		THIS DRAWING IS COPYRIGHT AND THE PROPERTY OF POLAMCO LTD. IT MUST NOT BE COPIED, USED FOR MANUFACTURE OR OTHERWISE DISCLOSED WITHOUT PRIOR WRITTEN CONSENT OF THE COMPANY.	PART NUMBER: BTMMTB SERIES		NCAGE CODE U5792
QUAL APPR				WEIGHT	GENERAL TOL LINEAR +/-0.1MM ANGULAR +/- 1°
ISSUE 6	DCR				

Компания «Океан Электроники» предлагает заключение долгосрочных отношений при поставках импортных электронных компонентов на взаимовыгодных условиях!

Наши преимущества:

- Поставка оригинальных импортных электронных компонентов напрямую с производств Америки, Европы и Азии, а так же с крупнейших складов мира;
- Широкая линейка поставок активных и пассивных импортных электронных компонентов (более 30 млн. наименований);
- Поставка сложных, дефицитных, либо снятых с производства позиций;
- Оперативные сроки поставки под заказ (от 5 рабочих дней);
- Экспресс доставка в любую точку России;
- Помощь Конструкторского Отдела и консультации квалифицированных инженеров;
- Техническая поддержка проекта, помощь в подборе аналогов, поставка прототипов;
- Поставка электронных компонентов под контролем ВП;
- Система менеджмента качества сертифицирована по Международному стандарту ISO 9001;
- При необходимости вся продукция военного и аэрокосмического назначения проходит испытания и сертификацию в лаборатории (по согласованию с заказчиком);
- Поставка специализированных компонентов военного и аэрокосмического уровня качества (Xilinx, Altera, Analog Devices, Intersil, Interpoint, Microsemi, Actel, Aeroflex, Peregrine, VPT, Syfer, Eurofarad, Texas Instruments, MS Kennedy, Miteq, Cobham, E2V, MA-COM, Hittite, Mini-Circuits, General Dynamics и др.);

Компания «Океан Электроники» является официальным дистрибьютором и эксклюзивным представителем в России одного из крупнейших производителей разъемов военного и аэрокосмического назначения «JONHON», а так же официальным дистрибьютором и эксклюзивным представителем в России производителя высокотехнологичных и надежных решений для передачи СВЧ сигналов «FORSTAR».



JONHON

«JONHON» (основан в 1970 г.)

Разъемы специального, военного и аэрокосмического назначения:

(Применяются в военной, авиационной, аэрокосмической, морской, железнодорожной, горно- и нефтедобывающей отраслях промышленности)

«FORSTAR» (основан в 1998 г.)

ВЧ соединители, коаксиальные кабели, кабельные сборки и микроволновые компоненты:

(Применяются в телекоммуникациях гражданского и специального назначения, в средствах связи, РЛС, а так же военной, авиационной и аэрокосмической отраслях промышленности).



Телефон: 8 (812) 309-75-97 (многоканальный)

Факс: 8 (812) 320-03-32

Электронная почта: ocean@oceanchips.ru

Web: <http://oceanchips.ru/>

Адрес: 198099, г. Санкт-Петербург, ул. Калинина, д. 2, корп. 4, лит. А