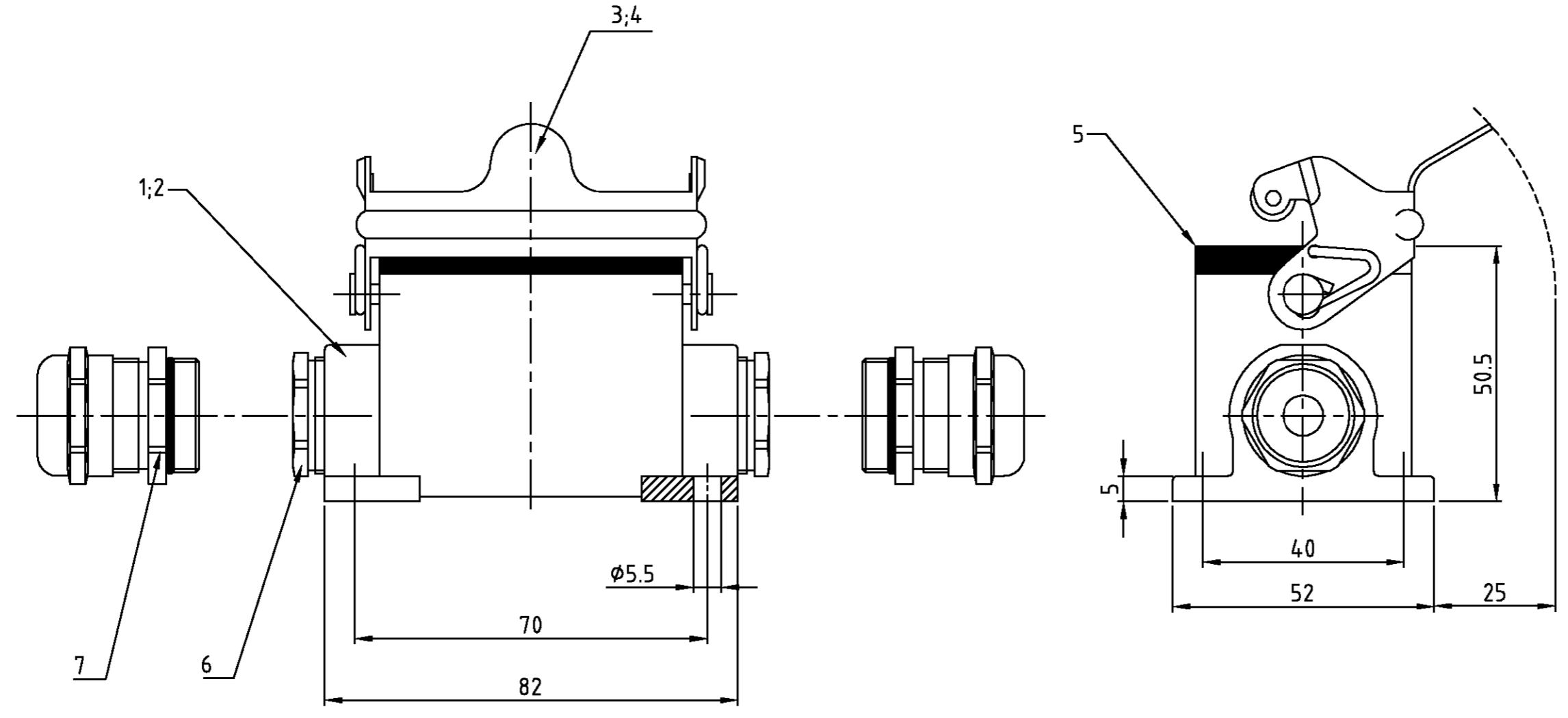


THIS DRAWING IS UNPUBLISHED.
 VERTRAULICHE UNVERÖFFENTLICHTE ZEICHNUNG
 © COPYRIGHT 1997

RELEASED FOR PUBLICATION
 FREI FÜR VERÖFFENTLICHUNG
 BY AMP INCORPORATED. ALL RIGHTS RESERVED.
 ALLE RECHTE VORBEHALTEN

MATED WITH:
 PASSEND ZU:
 BG3

LOG		DIST		REVISIONS			DATE	DWN	APVD
PROJEKT NR.		P	LTR	DESCRIPTION					
				BESCHREIBUNG					
-			A1	neu gezeichnet; EG00-1103-03 new drawn			19.03.03	SR	SM



- Notes:
- ① Material: Housing: aluminium diecasting alloy
Seals: Neoprene
 - ② Surface: Varnish- aluminiumoxid+
Varnish black
- grey
 - ③ Varnish on the inside not necessarily

- Bemerkungen:
- ① Material: Gehäuse: Alu-Druckguß-Legierung
Dichtung: Neoprene
 - ② Oberfläche: Lackierung - Aluminiumoxid+
Lackierung schwarz
- grau
 - ③ Lackierung im Gehäuseinnere ist nicht notwendig

2	Hut-Verschraubung	Messing	vernickelt/nickel plated	blau/blue	7	PG16	
2	DS-Kabelverschraubung	Messing	vernickelt/nickel plated	blau/blue	6	PG16	
1	Profildichtung	Neoprene	-	black/schwarz	5		
1	LB-Bügel	V2A	blank/even		4		
1	LB-Bügel	Stahl/steel	verzinkt/zink plated	blau/blue	3		
1	Socketgehäuse HB-K	Aluminium/ALU	aluminium oxid	black/schwarz	2		
1	Socketgehäuse HB	Aluminium/ALU	-	grey/grau	1		
2-2	1-2	DESCRIPTION / BENENNUNG	MATERIAL	SURFACE / OBERFLÄCHE	COLOR / FARBE	ITEM No. Pos.	REMARKS / BEMERKUNGEN
HB-K.6.SG-LB.2.16	HB.6.SG-LB.2.16	<small>THIS DRAWING IS A CONTROLLED DOCUMENT FOR AMP INCORPORATED. IT IS SUBJECT TO CHANGE AND THE CONTROLLING ENGINEERING ORGANIZATION SHOULD BE CONTACTED FOR THE LATEST REVISIONS. DIESER ZEICHNUNGS-DOKUMENT WIRD DURCH AMP INCORPORATED KONTROLLIERT. ÄNDERUNGEN, DIE SICH TECHNISCHER FORTSCHRITT DURCH SICH VORBEHALTEN DEN JEWEILIG LETZTGESETZTEN ÄNDERUNGSSTAND ERFAHREN GE AMP ANNAHME.</small>		DWN Schneider 19.03.2003	AMP HTS Elektrotechnik 53819 Neunkirchen, Germany		
ORDERING TEXT / BESTELLTTEXT		DIMENSIONS: DIMENSIONEN: mm		TOLERANCES UNLESS OTHERWISE SPECIFIED: ALLGEMEINTOLERANZEN n. ISO 8015 n. ISO 2768 - mH - E n. DIN 16901 - 14.0		APVD - PRODUCT SPEC PRODUKTSPEZ. - APPLICATION SPEC VERARBEITUNGSSPEZ. - WEIGHT GEWICHT -	
MATERIAL		FINISH / OBERFLÄCHE / FARBE		NAME		SIZE A2	
				DRAWING NO ZEICHNUNGS-NR. C=1102250		RESTRICTED TO NUR FÜR -	
		CUSTOMER DRAWING / KUNDENZEICHNUNG		MASSSTAB 1:1		BLATT 1 OF 1 REV A1	

Компания «Океан Электроники» предлагает заключение долгосрочных отношений при поставках импортных электронных компонентов на взаимовыгодных условиях!

Наши преимущества:

- Поставка оригинальных импортных электронных компонентов напрямую с производств Америки, Европы и Азии, а так же с крупнейших складов мира;
- Широкая линейка поставок активных и пассивных импортных электронных компонентов (более 30 млн. наименований);
- Поставка сложных, дефицитных, либо снятых с производства позиций;
- Оперативные сроки поставки под заказ (от 5 рабочих дней);
- Экспресс доставка в любую точку России;
- Помощь Конструкторского Отдела и консультации квалифицированных инженеров;
- Техническая поддержка проекта, помощь в подборе аналогов, поставка прототипов;
- Поставка электронных компонентов под контролем ВП;
- Система менеджмента качества сертифицирована по Международному стандарту ISO 9001;
- При необходимости вся продукция военного и аэрокосмического назначения проходит испытания и сертификацию в лаборатории (по согласованию с заказчиком);
- Поставка специализированных компонентов военного и аэрокосмического уровня качества (Xilinx, Altera, Analog Devices, Intersil, Interpoint, Microsemi, Actel, Aeroflex, Peregrine, VPT, Syfer, Eurofarad, Texas Instruments, MS Kennedy, Miteq, Cobham, E2V, MA-COM, Hittite, Mini-Circuits, General Dynamics и др.);

Компания «Океан Электроники» является официальным дистрибьютором и эксклюзивным представителем в России одного из крупнейших производителей разъемов военного и аэрокосмического назначения «JONHON», а так же официальным дистрибьютором и эксклюзивным представителем в России производителя высокотехнологичных и надежных решений для передачи СВЧ сигналов «FORSTAR».



JONHON

«JONHON» (основан в 1970 г.)

Разъемы специального, военного и аэрокосмического назначения:

(Применяются в военной, авиационной, аэрокосмической, морской, железнодорожной, горно- и нефтедобывающей отраслях промышленности)

«FORSTAR» (основан в 1998 г.)

ВЧ соединители, коаксиальные кабели, кабельные сборки и микроволновые компоненты:

(Применяются в телекоммуникациях гражданского и специального назначения, в средствах связи, РЛС, а так же военной, авиационной и аэрокосмической отраслях промышленности).



Телефон: 8 (812) 309-75-97 (многоканальный)

Факс: 8 (812) 320-03-32

Электронная почта: ocean@oceanchips.ru

Web: <http://oceanchips.ru/>

Адрес: 198099, г. Санкт-Петербург, ул. Калинина, д. 2, корп. 4, лит. А