



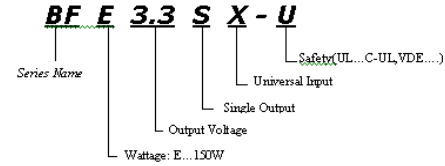
ETA-USA

HIGH QUALITY SWITCHING POWER SUPPLIES

AC/DC SWITCHING POWER SUPPLY
AC INPUT 85~264
SINGLE CHANNEL OUTPUT
150 WATTS

RoHS

BFE-SX-U1 SERIES



Dimension: 75W x 180L x 38H

General Description

"BF"-Series AC/DC Switching power supplies are board type power supplies matched with new designs, which is in accordance with harmonic current regulation, of ultra-small sizes, high efficiency and low cost. By adopting the synchronization regular method (output less than 6 V) for the first time for this class of devices, BF-Series is 40mm smaller in depth compared with equivalent products by other makers. At the same time low cost is realized to meet market needs.

Features

1. Board Type
2. Ultra Small size
3. Universal input(AC 85V to 264V)
4. Harmonic current complies to IEC61000-3-2
5. Power factor BFE: 0.98/0.93 (AC 100/230V)
6. High efficiency
7. Low Cost
8. EMI: complies to FCC class B, or EN55022 class B, or VCCI class B
9. Safety: UL 60950, C-UL, EN 60950-1

Options

N/A

Application

Industrial

Input

| | |
|------------------------|---|
| Input Voltage: | AC100-240V |
| Input Voltage Range: | AC85-264V |
| Input Current: | 2.0-0.9 A |
| Frequency: | 50/60Hz |
| Input Frequency Range: | 47-63Hz |
| Phase: | Single |
| Inrush Current: *1 | 18A (typ.) at AC100V 41A (typ.) at AC230V |
| Leakage Current: | 1mA (maximum) at 25°C (rated input/output and rated input frequency) |

| Output Characteristic | Unit | Models | | | | | | | | |
|--------------------------------------|------|---|---------|-------------------------------------|---------|---------|---------|---------|---------|---------|
| | | BFE3.3SX | BFE05SX | BFE06SX | BFE09SX | BFE12SX | BFE15SX | BFE24SX | BFE36SX | BFE48SX |
| Output Voltage | Vdc | 3.3 | 5 | 6 | 9 | 12 | 15 | 24 | 36 | 48 |
| Output Current | A | 30 | 30 | 25 | 17 | 13 | 10.5 | 6.7 | 4.5 | 3.4 |
| Voltage Adjust Range | V | ±10% of Rated Output Voltage | | | | | | | | |
| Ripple&Noise(max)*2 | mVpp | 120/160 | | 150 at 0 to 40°C /180 at -10 to 0°C | | | | | | |
| Rise up time | mS | 500mS(maximum) at 25°C and rated input/output | | | | | | | | |
| Hold up time | mS | 20mS(minimum) at 25°C and rated input/output | | | | | | | | |
| Regulation | | | | | | | | | | |
| a. Line Regulation | mV | 9.9 | 15 | 18 | 27 | 36 | 45 | 72 | 108 | 144 |
| b. Load Regulation *3 | mV | 40 | 40 | 50 | 40 | 40 | 40 | 100 | 150 | 150 |
| c. Temperature Coefficient *4 | °C | 0.03 %/°C | | | | | | | | |
| d. Drift(maximum) *5 | mV | 13.2 | 20 | 24 | 36 | 48 | 60 | 96 | 144 | 192 |
| e. Dynamic Load Regulation (typ.) *6 | mV | 0.2 | 0.2 | 0.2 | 0.2 | 0.2 | 0.2 | 0.3 | 0.3 | 0.5 |
| f. Recovery Time *6 | mS | 5 mS(typ.) | | | | | | | | |

| | | | | | | | | | | |
|--------------|---|-----------|---|-------|-------|-------|-------|-------|-------|-------|
| Efficiency | % | 76/79 | 80/82 | 80/83 | 82/85 | 83/86 | 83/86 | 84/87 | 85/88 | 85/88 |
| Power Factor | | 0.97/0.92 | 0.98(typical) at AC100V/0.92(typical) at AC230V | | | | | | | |



ETA USA
16170 Vineyard Blvd. Suite 180, Morgan Hill, CA 95037
Phone: 1-800-ETA-POWR, (408) 778-2793 Fax: (408) 779-2753

Visit us at: www.eta-usa.com
email at: sales@eta-usa.com



ETA-USA

HIGH QUALITY SWITCHING POWER SUPPLIES

| Environmental Specification | | | |
|-----------------------------|--|---|--------|
| Operating Temperature | -10 to +50 °C | | |
| Operating Humidity | less than 85%/RH(non-condensing) | | |
| Storage Temperature | -20 to +85 °C | | |
| Storage Humidity | less than 85%/RH(non-condensing) | | |
| Withstanding Voltage | Primary-Secondary | AC3,000V for 1minute | |
| | Primary-Frame Ground | AC2,500V for 1minute | |
| | Secondary-Frame Ground | AC500V for 1minute | |
| Isolation Resistance | Primary-Secondary-Frame Ground | 50MΩ(minimum) by DC500V insulation tester | |
| Vibration | 5-10Hz:10mm double amplitude,10-55Hz:19.6m/s ² ,20minutes' period for 60minutes each along X,Y,Z axes(non-operating) | | |
| Shock | 294m/s ² | | |
| Cooling | Convection | | |
| Environmental Agencies | | | |
| Line Conducted Noise | Built to meet FCC Part15-B Class B Built to meet VCCI Class B Built to meet CISPR Class B Built to meet EN55022 Class B | | |
| Line Harmonic Distortion | Built to meet IEC61000-3-2 | | |
| Safety | UL: UL60950-1 2 nd edition, IEC61000-3-2 C-UL: CSA60950 VDE EN60950-1 2006, IEC950, | | |
| MTBF [H] | 347000 | 377000 | 398000 |
| Switching Frequency[kHz] | 100 (typ.) | | |
| Function/Protection | | | |
| Over current Protection | Current Limiting with automatic recovery | | |
| Over voltage Protection | output shutdown(to reset,leave 1minute after shut-off) | | |
| Remote Sense | not available | | |
| Remote On/Off | not available | | |
| Power Fail Detection | not available | | |
| Series Operation | available | | |
| Parallel Operation | not available | | |
| Mechanical | | | |
| Dimension [mm] | 75W × 180L × 38H | | |
| Weight [g] (typical) | 420g | | |

Conditions:

- *1 cold start
- *2 measured by a bayonet probe at the end of a pair of 5cm long wires terminated with a 100uF electrolytic capacitor and 0.1uF film capacitor in parallel at a 0 to 100MHz bandwidth
- *3 when output current changed from 0mA to rated output current
- *4 at -10 to +40°C
- *5 for 7hour period after 1hour warm-up at 25°C and rated input/output
- *6 when output current changed from 25% to 75% of rated output current rapidly at rated input

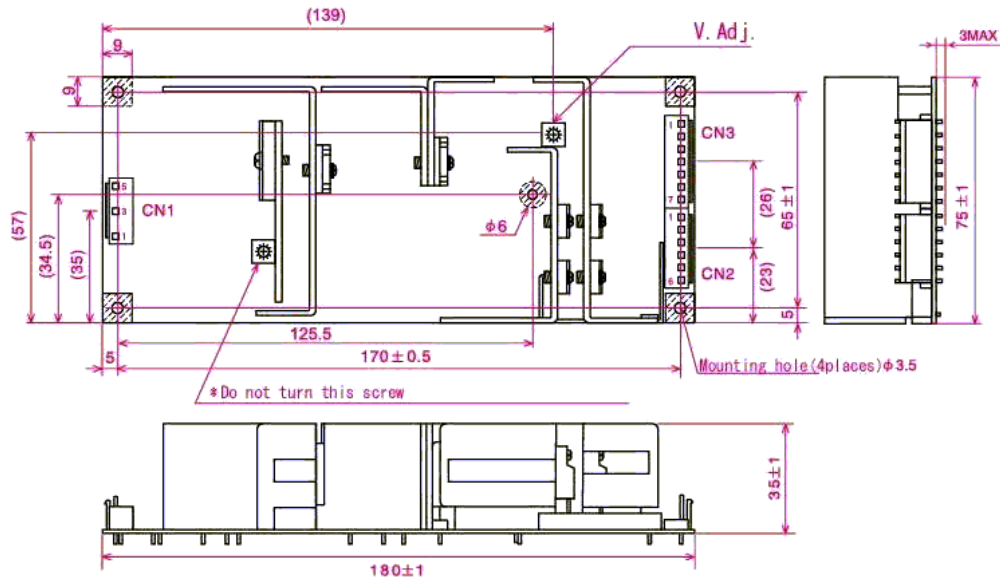




ETA-USA

HIGH QUALITY SWITCHING POWER SUPPLIES

DIMENSION DIAGRAM (mm)



The cover touches the shaded area

| CN1 | |
|---------|----------|
| Pin no. | Function |
| 1 | AC IN(L) |
| 3 | AC IN(N) |
| 5 | FG |

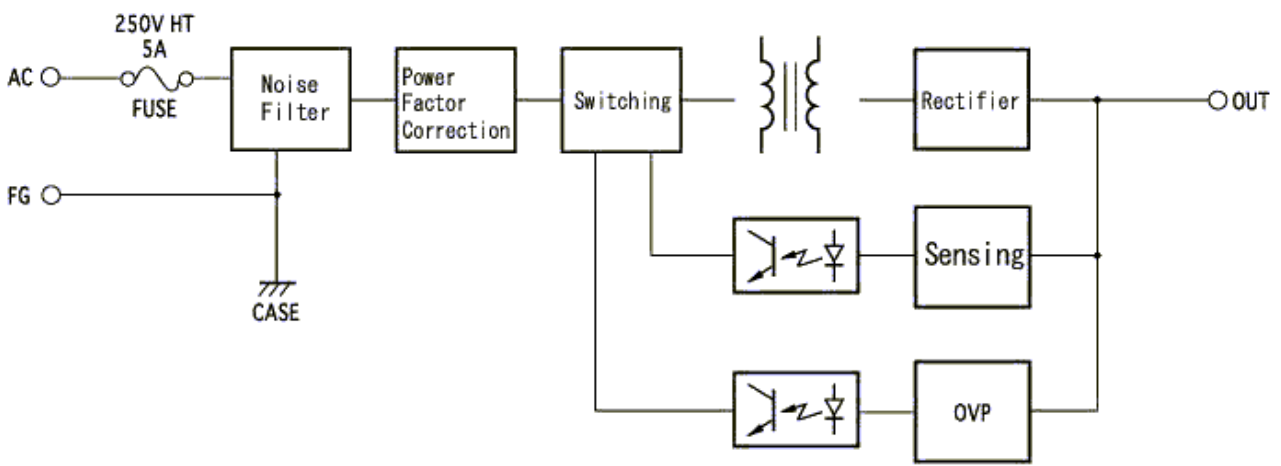
| CN2 | |
|---------|----------|
| Pin no. | Function |
| 1 | +V OUT |
| 2 | +V OUT |
| 3 | +V OUT |
| 4 | +V OUT |
| 5 | +V OUT |
| 6 | +V OUT |

| CN3 | |
|---------|----------|
| Pin no. | Function |
| 1 | 0V OUT |
| 2 | 0V OUT |
| 3 | 0V OUT |
| 4 | 0V OUT |
| 5 | 0V OUT |
| 6 | 0V OUT |
| 7 | 0V OUT |

| Mating housing | Contact |
|----------------|--------------|
| CN1 VHR5N | SVH-21T-P1.1 |
| CN2 VHR6N | SVH-21T-P1.1 |
| CN3 VHR7N | SVH-21T-P1.1 |

Maker: J. S. T

BLOCK DIAGRAM

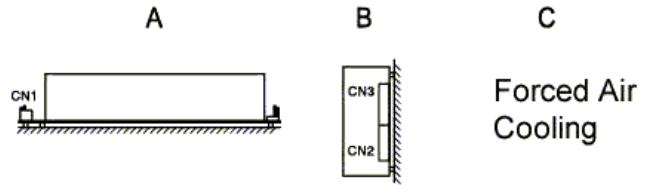
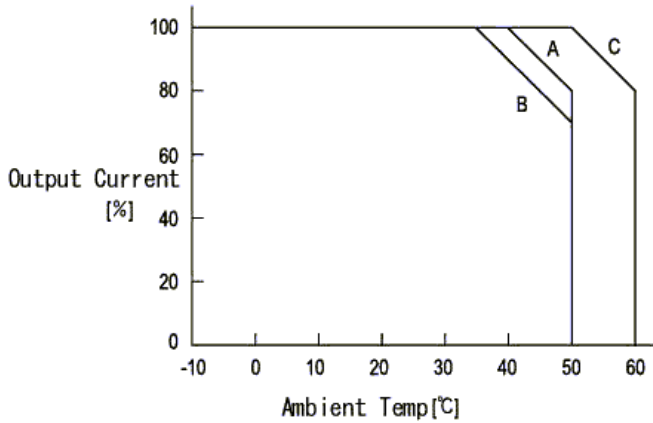




ETA-USA

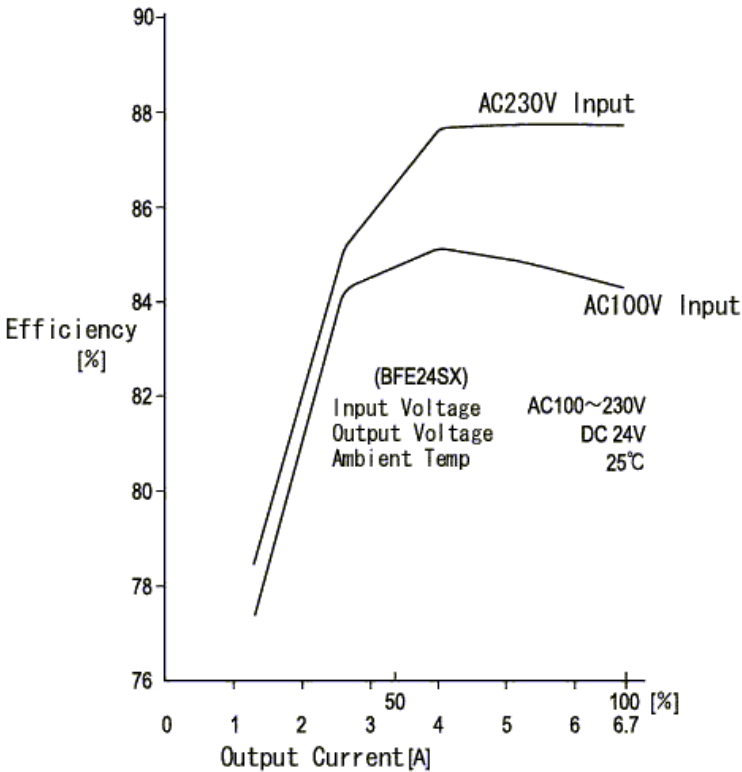
HIGH QUALITY SWITCHING POWER SUPPLIES

DERATING CURVE

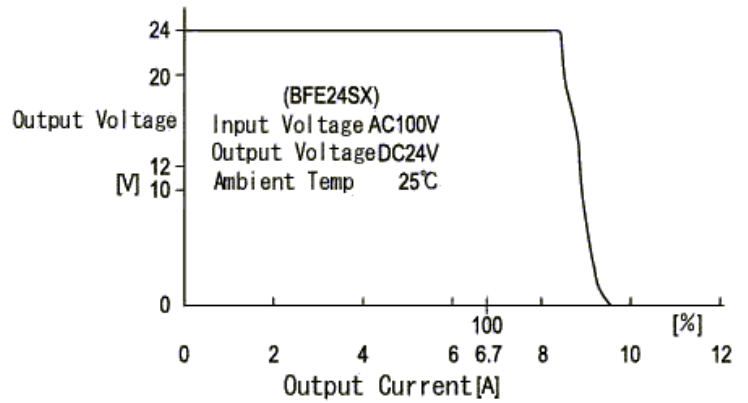


※ For safety specification, contact ETA Sales Representative

EFFICIENCY CURVE



OCP CURVE



ETA USA
16170 Vineyard Blvd. Suite 180, Morgan Hill, CA 95037
Phone: 1-800-ETA-POWR, (408) 778-2793 Fax: (408) 779-2753

Visit us at: www.eta-usa.com
email at: sales@eta-usa.com

Компания «Океан Электроники» предлагает заключение долгосрочных отношений при поставках импортных электронных компонентов на взаимовыгодных условиях!

Наши преимущества:

- Поставка оригинальных импортных электронных компонентов напрямую с производств Америки, Европы и Азии, а так же с крупнейших складов мира;
- Широкая линейка поставок активных и пассивных импортных электронных компонентов (более 30 млн. наименований);
- Поставка сложных, дефицитных, либо снятых с производства позиций;
- Оперативные сроки поставки под заказ (от 5 рабочих дней);
- Экспресс доставка в любую точку России;
- Помощь Конструкторского Отдела и консультации квалифицированных инженеров;
- Техническая поддержка проекта, помощь в подборе аналогов, поставка прототипов;
- Поставка электронных компонентов под контролем ВП;
- Система менеджмента качества сертифицирована по Международному стандарту ISO 9001;
- При необходимости вся продукция военного и аэрокосмического назначения проходит испытания и сертификацию в лаборатории (по согласованию с заказчиком);
- Поставка специализированных компонентов военного и аэрокосмического уровня качества (Xilinx, Altera, Analog Devices, Intersil, Interpoint, Microsemi, Actel, Aeroflex, Peregrine, VPT, Syfer, Eurofarad, Texas Instruments, MS Kennedy, Miteq, Cobham, E2V, MA-COM, Hittite, Mini-Circuits, General Dynamics и др.);

Компания «Океан Электроники» является официальным дистрибьютором и эксклюзивным представителем в России одного из крупнейших производителей разъемов военного и аэрокосмического назначения «JONHON», а так же официальным дистрибьютором и эксклюзивным представителем в России производителя высокотехнологичных и надежных решений для передачи СВЧ сигналов «FORSTAR».



JONHON

«JONHON» (основан в 1970 г.)

Разъемы специального, военного и аэрокосмического назначения:

(Применяются в военной, авиационной, аэрокосмической, морской, железнодорожной, горно- и нефтедобывающей отраслях промышленности)

«FORSTAR» (основан в 1998 г.)

ВЧ соединители, коаксиальные кабели,
кабельные сборки и микроволновые компоненты:

(Применяются в телекоммуникациях гражданского и специального назначения, в средствах связи, РЛС, а так же военной, авиационной и аэрокосмической отраслях промышленности).



Телефон: 8 (812) 309-75-97 (многоканальный)

Факс: 8 (812) 320-03-32

Электронная почта: ocean@oceanchips.ru

Web: <http://oceanchips.ru/>

Адрес: 198099, г. Санкт-Петербург, ул. Калинина, д. 2, корп. 4, лит. А