

# AYZ Slide Switch for SMT



- The AYZ is a slide switch for SMT (Surface Mounting Technology). With two switching positions it needs a space of only  $3.5 \times 7.2$  ( $0.138 \times 0.295$ ). Its height of 1.5 mm (0.0591) is extremely low.
- 4 types are available
  - SPDT: single pole, single throw
  - DPDT: double pole, double throw
  - SP3T: single pole, three times throw
  - DP3T: double pole, three times throw
- It is delivered on reels of 4000 pieces
- The contact material is silver and the switching mode is non-shorting, the shorting mode is available on request.
- 2 actuating versions:  
SPDT and SP3T: vertical lever  
DPDT and DP3T: horizontal lever

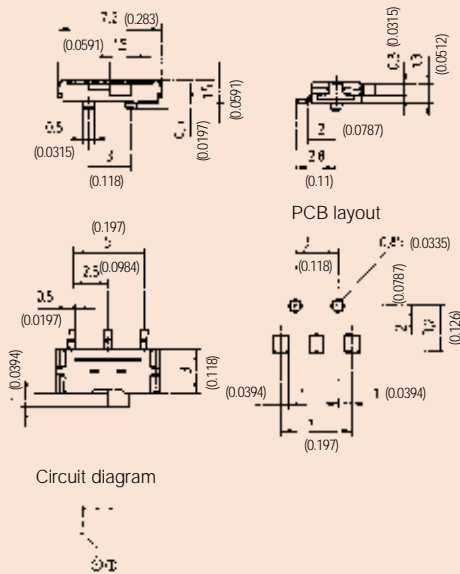
<b>Construction</b>	
Number of switching positions	2 or 3
Number of switching combinations	SPDT 1×2; DPDT 2×2; SP3T 1×3; DP3T 2×3
Mode of switching	Non-shorting (U)
Terminals	Gullwing type
Mounting	Soldering, SMT
<b>Electrical data</b>	
Max. switching power	1.2 VA
Max. switching voltage	12 V DC
Max. switching current	100 mA
Dielectric strength at 50 Hz/1 Min.	0.1 kV
Operating life without electrical load	> 10 000 operations
Contact resistance	< 80 mΩ
Insulation resistance	< 10 <sup>8</sup> Ω
<b>Mechanical data</b>	
Operation torque	150 cN ± 100 cN
Travel	1.5 (0.0591)
<b>Further data</b>	
Contact material	Silver
Max. soldering time and temperature	Hand soldering at 230°C ± 5°C, 3 s ± 0.5 s
Reflow soldering	Preheating: 140°C ± 10°C, 3 minutes heating 230°C ± 5°C, 5 s ± 1 s
Operating temperature	- 10°C to + 60°C
Storage temperature	- 20°C to + 70°C

Ordering code: see next page.

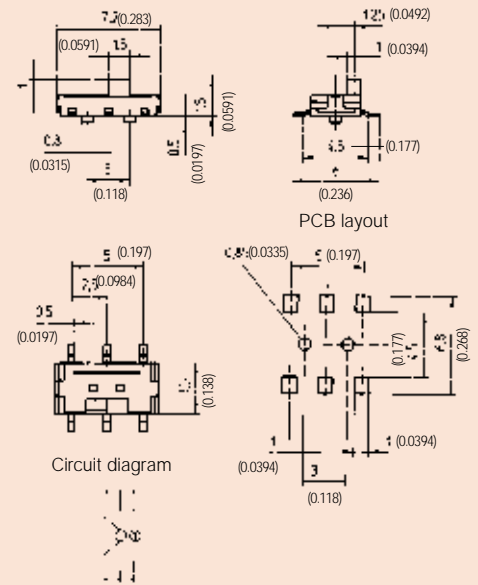
# AYZ Slide Switch for SMT

## Dimensional Drawings

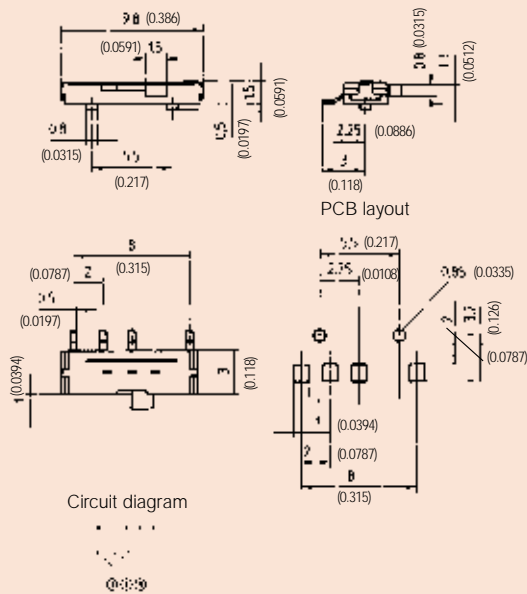
**AYZ SPDT** Single pole, 2 positions, vertical lever



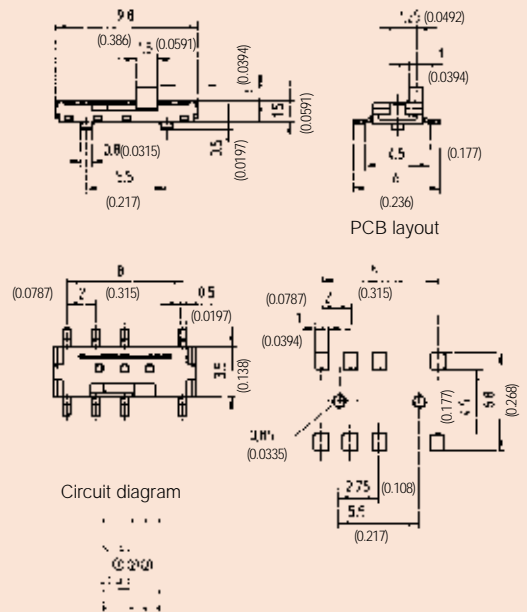
**AYZ DPDT** Double pole, 2 positions, horizontal lever



**AYZ SP3T** Single pole, 3 positions, vertical lever



**AYZ DP3T** Double pole, 3 positions, horizontal lever



Ordering code		1	2	3	4
		<b>Example:</b>			
1	Designation: AYZ	AYZ	0103	AG	RL
2	Switching combinations: 0102 = SPDT, 0202 = DPDT, 0103 = SP3T, 0203 = DP3T				
3	Contact material: AG = Silver				
4	Packaging: RL = Reel				

Компания «Океан Электроники» предлагает заключение долгосрочных отношений при поставках импортных электронных компонентов на взаимовыгодных условиях!

Наши преимущества:

- Поставка оригинальных импортных электронных компонентов напрямую с производств Америки, Европы и Азии, а так же с крупнейших складов мира;
- Широкая линейка поставок активных и пассивных импортных электронных компонентов (более 30 млн. наименований);
- Поставка сложных, дефицитных, либо снятых с производства позиций;
- Оперативные сроки поставки под заказ (от 5 рабочих дней);
- Экспресс доставка в любую точку России;
- Помощь Конструкторского Отдела и консультации квалифицированных инженеров;
- Техническая поддержка проекта, помощь в подборе аналогов, поставка прототипов;
- Поставка электронных компонентов под контролем ВП;
- Система менеджмента качества сертифицирована по Международному стандарту ISO 9001;
- При необходимости вся продукция военного и аэрокосмического назначения проходит испытания и сертификацию в лаборатории (по согласованию с заказчиком);
- Поставка специализированных компонентов военного и аэрокосмического уровня качества (Xilinx, Altera, Analog Devices, Intersil, Interpoint, Microsemi, Actel, Aeroflex, Peregrine, VPT, Syfer, Eurofarad, Texas Instruments, MS Kennedy, Miteq, Cobham, E2V, MA-COM, Hittite, Mini-Circuits, General Dynamics и др.);

Компания «Океан Электроники» является официальным дистрибьютором и эксклюзивным представителем в России одного из крупнейших производителей разъемов военного и аэрокосмического назначения «JONHON», а так же официальным дистрибьютором и эксклюзивным представителем в России производителя высокотехнологичных и надежных решений для передачи СВЧ сигналов «FORSTAR».



## JONHON

«JONHON» (основан в 1970 г.)

Разъемы специального, военного и аэрокосмического назначения:

(Применяются в военной, авиационной, аэрокосмической, морской, железнодорожной, горно- и нефтедобывающей отраслях промышленности)

«FORSTAR» (основан в 1998 г.)

ВЧ соединители, коаксиальные кабели,  
кабельные сборки и микроволновые компоненты:

(Применяются в телекоммуникациях гражданского и специального назначения, в средствах связи, РЛС, а так же военной, авиационной и аэрокосмической отраслях промышленности).



Телефон: 8 (812) 309-75-97 (многоканальный)

Факс: 8 (812) 320-03-32

Электронная почта: [ocean@oceanchips.ru](mailto:ocean@oceanchips.ru)

Web: <http://oceanchips.ru/>

Адрес: 198099, г. Санкт-Петербург, ул. Калинина, д. 2, корп. 4, лит. А