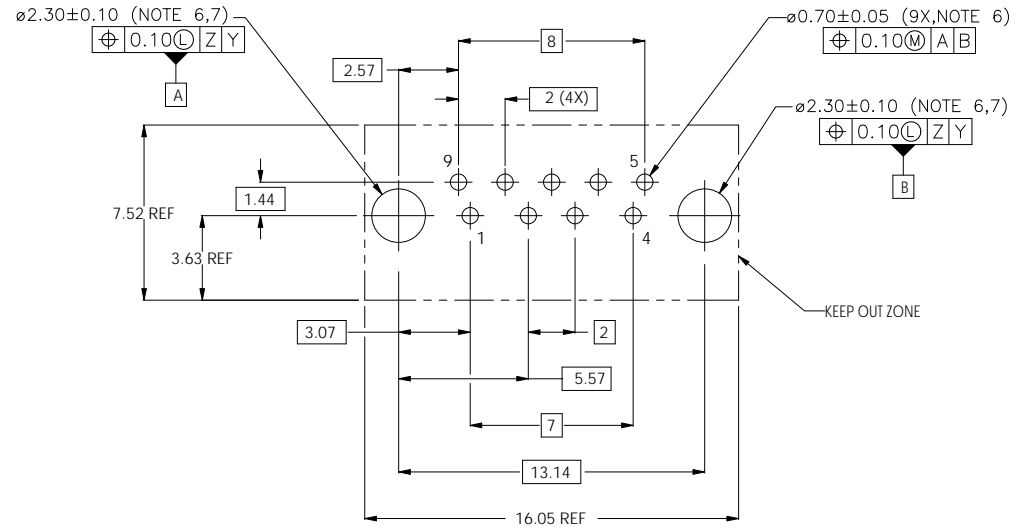
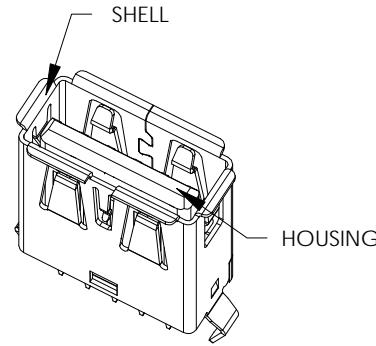
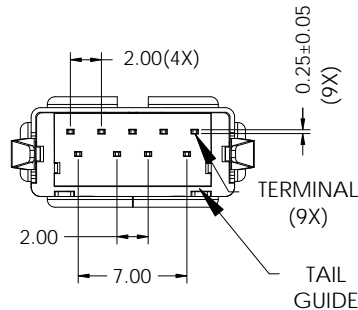
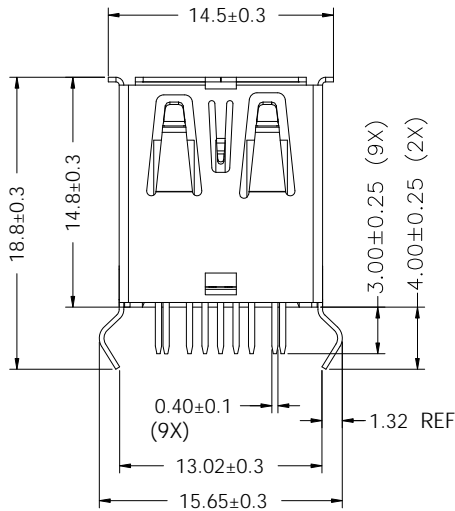
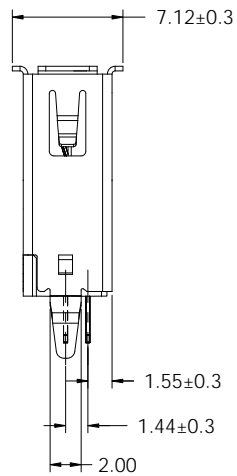
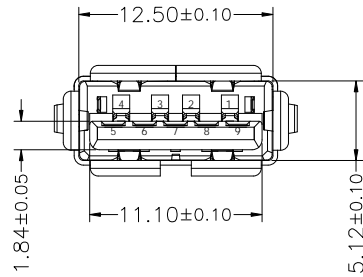


PART NUMBER	Contact Area Plating	DURABILITY (cycles)
10135326-001LF	30u" Min. Gold	3500 Min.
10135326-002LF	Gold Flash	1500 Min.



Recommended PCB Layout
PCB Thickness=1.8±0.1mm

Notes:

1) Materials

Housing & Tail Guide: Glass fiber filled thermoplastic resin, UL94 V-0 rated, color black.

Terminals: Copper Alloy, 50u" Min. Ni underplated over all.

Contact area: see table

Tail area: 80u" Min. Matte Tin plated.

Shell: Copper Alloy, 50u" Min. Ni plated over all.

2) Product specification refer to FCI GS-12-0928.

3) Package specification refer to GS-14-2157 (Tray package style).

4) This product will withstand exposure to 260°C peak temp. for 10 seconds in a wave soldering application with recommended thick circuit board.

5) Product meets European Union Directives and other country regulations as described in FCI GS-22-008.

6) Recommended PCB hole is finished plating through hole (PTH) size.

7) Datum Z,Y and basic dimensions were constructed by customer.

mat'l. code		surface	tolerance	projection	product family
					USB 3.0
ltr	ecn no	dr	date	tolerances unless otherwise specified	
A		TAI	2015-08-11		
		angles			MM
		radius			
		X°±1°		scale	
		dr	KENNY TAI	2015-05-13	
		enr	KENNY TAI	2015-05-13	
		chr	KENNY TAI	2015-08-11	
		appd	PM ZHENG	2015-08-11	
sheet index	revision sheet	A	1	product family	
				USB 3.0	
		title			size
		USB 3.0 Standard-A Receptacle Vertical Type Soldering to Board Termination			A4
		dwg no		sheet 1 of 1	
		10135326			
		type			CUSTOMER Drawing

Компания «Океан Электроники» предлагает заключение долгосрочных отношений при поставках импортных электронных компонентов на взаимовыгодных условиях!

Наши преимущества:

- Поставка оригинальных импортных электронных компонентов напрямую с производств Америки, Европы и Азии, а так же с крупнейших складов мира;
- Широкая линейка поставок активных и пассивных импортных электронных компонентов (более 30 млн. наименований);
- Поставка сложных, дефицитных, либо снятых с производства позиций;
- Оперативные сроки поставки под заказ (от 5 рабочих дней);
- Экспресс доставка в любую точку России;
- Помощь Конструкторского Отдела и консультации квалифицированных инженеров;
- Техническая поддержка проекта, помощь в подборе аналогов, поставка прототипов;
- Поставка электронных компонентов под контролем ВП;
- Система менеджмента качества сертифицирована по Международному стандарту ISO 9001;
- При необходимости вся продукция военного и аэрокосмического назначения проходит испытания и сертификацию в лаборатории (по согласованию с заказчиком);
- Поставка специализированных компонентов военного и аэрокосмического уровня качества (Xilinx, Altera, Analog Devices, Intersil, Interpoint, Microsemi, Actel, Aeroflex, Peregrine, VPT, Syfer, Eurofarad, Texas Instruments, MS Kennedy, Miteq, Cobham, E2V, MA-COM, Hittite, Mini-Circuits, General Dynamics и др.);

Компания «Океан Электроники» является официальным дистрибьютором и эксклюзивным представителем в России одного из крупнейших производителей разъемов военного и аэрокосмического назначения «JONHON», а так же официальным дистрибьютором и эксклюзивным представителем в России производителя высокотехнологичных и надежных решений для передачи СВЧ сигналов «FORSTAR».



JONHON

«JONHON» (основан в 1970 г.)

Разъемы специального, военного и аэрокосмического назначения:

(Применяются в военной, авиационной, аэрокосмической, морской, железнодорожной, горно- и нефтедобывающей отраслях промышленности)

«FORSTAR» (основан в 1998 г.)

ВЧ соединители, коаксиальные кабели, кабельные сборки и микроволновые компоненты:

(Применяются в телекоммуникациях гражданского и специального назначения, в средствах связи, РЛС, а так же военной, авиационной и аэрокосмической отраслях промышленности).



Телефон: 8 (812) 309-75-97 (многоканальный)

Факс: 8 (812) 320-03-32

Электронная почта: ocean@oceanchips.ru

Web: <http://oceanchips.ru/>

Адрес: 198099, г. Санкт-Петербург, ул. Калинина, д. 2, корп. 4, лит. А