

DUAL HIGH SPEED SINGLE SUPPLY OPERATIONAL AMPLIFIER

■FEATURES

- High Slew Rate 10V/ μ s
- High Bandwidth 3MHz
- High Unity Gain Frequency 3.6MHz
- Input Offset Voltage 5.5mV max.
- Single Supply 3V~36V
- Operating Temperature Range -40°C~+125°C
- Low input voltage around GND level
- Unity-Gain Stable
- Operating Current (All amplifiers) 4mA
- No Phase Reversal
- High EMI Immunity
- Output Short-Circuit Protection
- Package

NJM3472	SOP8, SSOP8, VSP8
---------	-------------------

■GENERAL DESCRIPTION

The NJM3472 is a dual high speed single supply operational amplifier with operation voltage range from 3V to 36V and operation temperature range from -40 to 125°C.

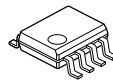
10V/ μ s slew rate and 3MHz gain bandwidth is suitable for inverter and active filter.

Compared with the TL3472, the characteristics of low-power are improved.

■APPLICATIONS

- Current Sensor
- Buffer Application Amplifier
- Active filter
- Battery Application

■PACKAGE OUTLINE



**NJM3472G
(SOP8)**

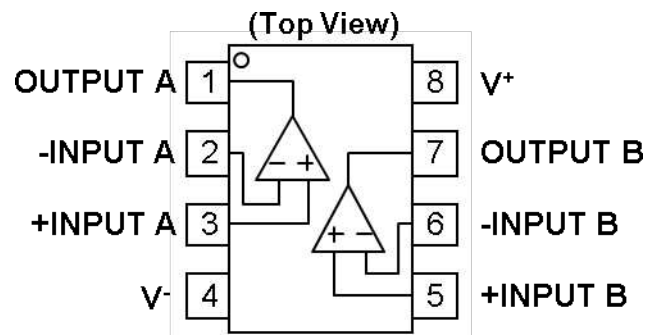


**NJM3472V
(SSOP8)**



**NJM3472R
(VSP8)**

■PIN CONFIGURATION



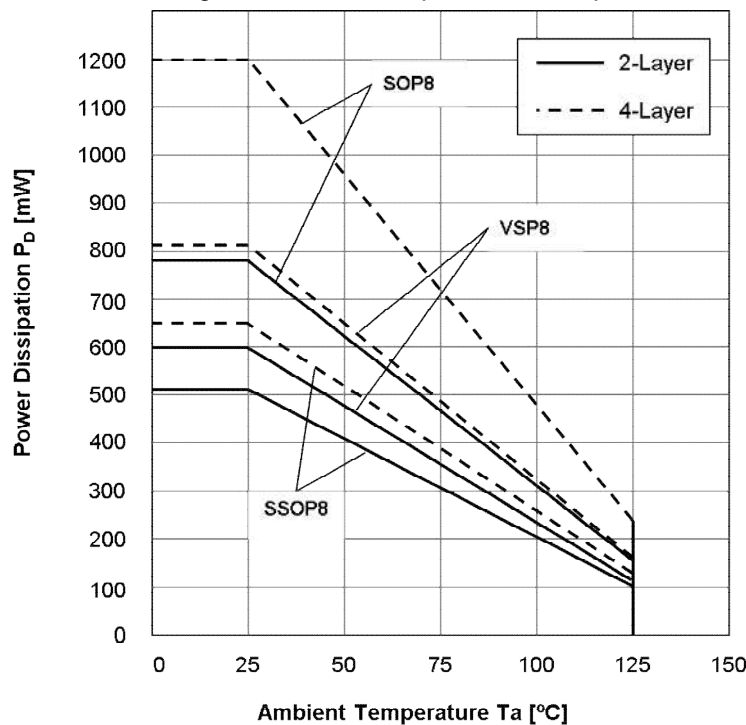
**NJM3472G
NJM3472V
NJM3472R**

■ **ABSOLUTE MAXIMUM RATINGS** (Ta=25°C, unless otherwise noted.)

PARAMETER	SYMBOL	RATING	UNIT
Supply Voltage	$V^+ - V^-$	40 ⁽⁵⁾	V
Differential Input Voltage ⁽¹⁾	V_{ID}	± 40 ⁽²⁾	V
Input Voltage ⁽²⁾	V_{IN}	$V^- - 0.3$ to $V^+ + 40$	V
Output Terminal Input Voltage	V_O	$V^- - 0.3$ to $V^+ + 0.3V$	V
Power Dissipation ⁽³⁾	P_D	(2-layer / 4-layer)	mW
SOP8		780 / 1200	
SSOP8		510 / 650	
VSP8		600 / 810	
Output Short-Circuit Duration ⁽⁴⁾		infinite	
Operating Temperature Range	T_{opr}	-40 to +125	°C
Storage Temperature Range	T_{stg}	-55 to +150	°C

- (1) Differential voltage is the voltage difference between +INPUT and -INPUT.
- (2) Input voltage should be allowed to apply to the input terminal independent of the magnitude of V^+ . The normal operation will establish when any input is within the Common Mode Voltage Range of electrical characteristics.
- (3) Power dissipation is the power that can be consumed by the IC at Ta=25°C, and is the typical measured value based on JEDEC condition. When using the IC over Ta=25°C subtract the value [mW/°C]=PD/(Tstg(MAX)-25) per temperature.
 2-layer: EIA/JEDEC STANDARD Test board (76.2x114.3x1.6mm, 2layers, FR-4) mounting
 4-layer: EIA/JEDEC STANDARD Test board (76.2x114.3x1.6mm, 4layers, FR-4) mounting
- (4) Temperature and/or supply voltages must be limited to ensure the maximum dissipation rating is not exceeded.
- (5) Supply Voltage is the voltage difference between V^+ and V^- .

Figure1. Power Dissipation vs. Temperature



■ **RECOMMENDED OPERATING CONDITIONS** (Ta=25°C)

PARAMETER	Supply Voltage	UNIT
Supply Voltage	+3 to +36 (±1.5 to ±18)	V

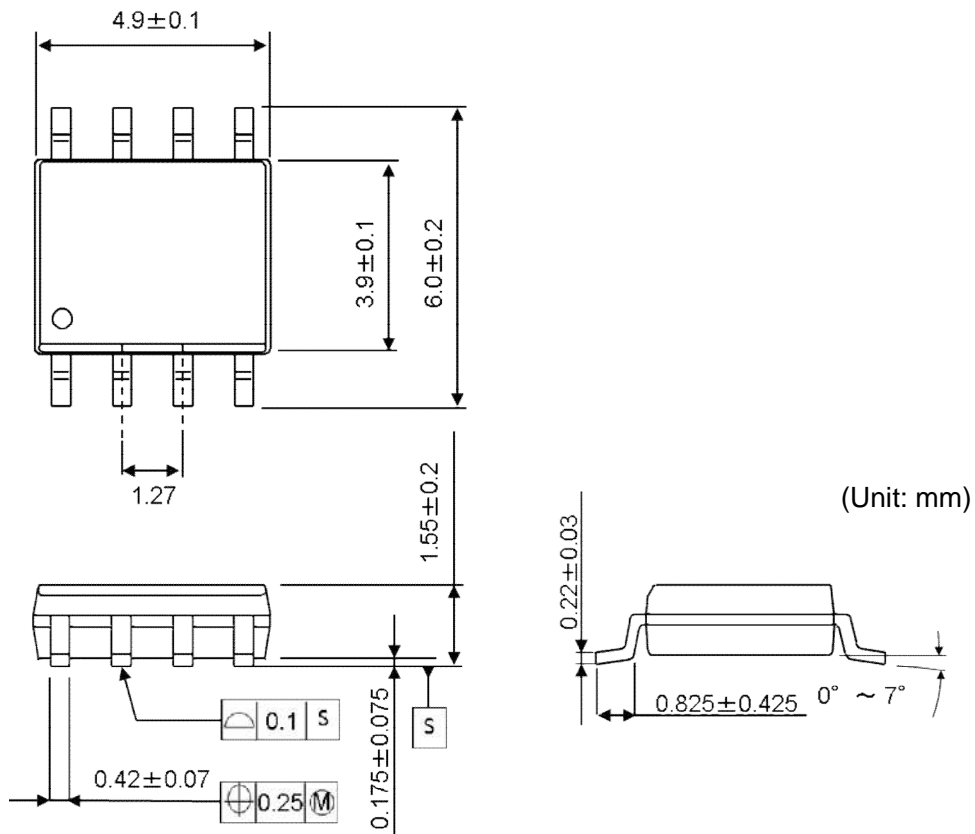
■ELECTRICAL CHARACTERISTICS ($V^+=+15V$, $V^-=-15V$, $V_{CM}=0V$, $T_a=25^\circ C$ unless otherwise noted)

PARAMETER	SYMBOL	TEST CONDITION	MIN.	TYP.	MAX.	UNIT
INPUT CHARACTERISTICS						
Input Offset Voltage	V_{IO}	$R_S=50\Omega$, $V_{CM}=0V$	-	1	5.5	mV
Input Offset Voltage Drift	$\Delta V_{IO}/\Delta T$	$T_a=-40^\circ C \sim +125^\circ C$	-	10	-	$\mu V/^\circ C$
Input Bias Current	I_B		-	80	150	nA
Input Offset Current	I_{IO}		-	5	75	nA
Open-Loop Voltage Gain	A_V	$V_O=\pm 10V$, $R_L=2k\Omega$ to $0V$	80	95	-	dB
Common Mode Rejection Ratio	CMR	$V_{ICM}=-15V$ to $13.0V$	60	100	-	dB
Common Mode Input Voltage Range	V_{ICM}	CMR ≥ 60 dB	V^-	-	$V^+-2.0$	V
OUTPUT CHARACTERISTICS						
High-level Output Voltage	V_{OH}	$R_L=10k\Omega$ to $0V$	13.7	14	-	V
		$R_L=2k\Omega$ to $0V$	13.5	13.8	-	
Low-level Output Voltage	V_{OL}	$R_L=10k\Omega$ to $0V$	-	-14.8	-14.3	V
		$R_L=2k\Omega$ to $0V$	-	-13.8	-13.5	
Output Source Current	I_{SOURCE}	$V_O=0V$, +Input= $+1V$, -Input= $0V$	10	35	-	mA
Output Sink Current	I_{SINK}	$V_O=0V$, +Input= $0V$, -Input= $+1V$	20	60	-	mA
POWER SUPPLY						
Supply Current (All amplifiers)	I_{SUPPLY}	No Signal, $R_L=\infty$	-	4	5	mA
Supply Voltage Rejection Ratio	SVR	$V^+/V^-=\pm 2V$ to $\pm 18V$, $V_{ICM}=0V$	60	95	-	dB
AC CHARACTERISTICS						
Gain Bandwidth Product	GBW	$R_L=2k\Omega$ to $0V$, $f=100kHz$	-	3	-	MHz
Unity Gain Frequency	f_T	$R_L=2k\Omega$ to $0V$	-	3.6	-	MHz
Slew Rate	SR	$G_V=0dB$, $R_L=2k\Omega$ to $0V$, $C_L=20pF$, $V_{in}=-10V$ to $+10V$	7.5	10	-	V/ μs
Full Power Bandwidth	FPBW	$G_V=0dB$, $R_L=2k\Omega$ to $0V$, $C_L=20pF$, $V_O=20V_{pp}$, THD=5.0%	-	190	-	kHz
Settling Time	t_s	$G_V=0dB$, 10V step To 0.1%	-	1.8	-	μs
		$G_V=0dB$, 10V step To 0.01%	-	12	-	
Phase Margin	ϕ_M	$R_L=2k\Omega$ to $0V$, $C_L=20pF$	-	78	-	deg
		$R_L=2k\Omega$ to $0V$, $C_L=220pF$	-	68	-	
Gain Margin	GM	$R_L=2k\Omega$ to $0V$, $C_L=20pF$	-	12	-	dB
		$R_L=2k\Omega$ to $0V$, $C_L=220pF$	-	6	-	
NOISE, THD						
Equivalent Input Noise Voltage	e_n	$f=1kHz$	-	48	-	nV/\sqrt{Hz}
Total Harmonic Distortion + Noise	THD+N	$G_V=20dB$, $R_L=2k\Omega$ to $0V$, $C_L=20pF$, $f=10kHz$, $V_O=20V_{pp}$	-	0.02	-	%
Channel Separation	CS	$f=1kHz$, Equivalent Input value	-	120	-	dB

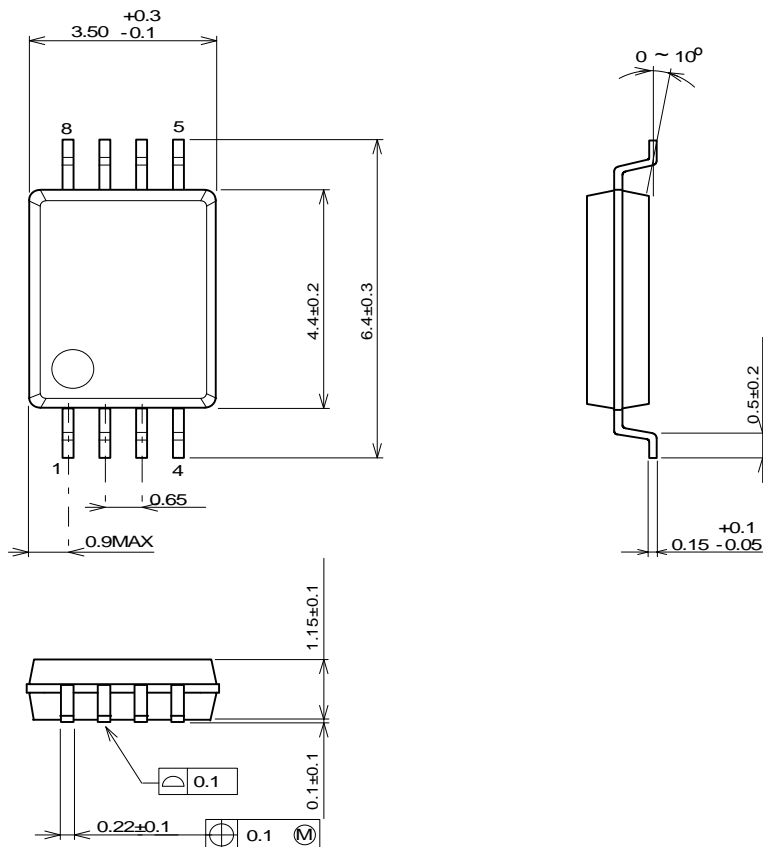
■ELECTRICAL CHARACTERISTICS ($V^+=+5V$, $V^-=0V$, $V_{CM}=2.5V$, $T_a=25^\circ C$ unless otherwise noted)

PARAMETER	SYMBOL	TEST CONDITION	MIN.	TYP.	MAX.	UNIT
INPUT CHARACTERISTICS						
Input Offset Voltage	V_{IO}	$R_S=50\Omega$, $V_{CM}=0V$, $V_o=V^+/2$	-	1	5.5	mV
Input Offset Voltage Drift	$\Delta V_{IO}/\Delta T$	$T_a=-40^\circ C \sim +125^\circ C$	-	10	-	$\mu V/^\circ C$
Input Bias Current	I_B	$V_{CM}=V^+/2$, $V_o=V^+/2$	-	80	150	nA
Input Offset Current	I_{IO}	$V_{CM}=V^+/2$, $V_o=V^+/2$	-	5	75	nA
Open-Loop Voltage Gain	A_v	$V_o=1.5V$ to $3.5V$, $R_L=2k\Omega$ to $V^+/2$	80	95	-	dB
Common Mode Rejection Ratio	CMR	$V_{CM}=0V$ to $3V$	60	90	-	dB
Common Mode Input Voltage Range	V_{ICM}	CMR ≥ 60 dB	V^-	-	$V^+-2.0$	V
OUTPUT CHARACTERISTICS						
High-level Output Voltage	V_{OH}	$R_L=2k\Omega$ to $0V$	3.7	4	-	V
Low-level Output Voltage	V_{OL}	$R_L=2k\Omega$ to $0V$	-	0.1	0.3	V
Output Source Current	I_{SOURCE}	$V_o=0V$	10	28	-	mA
Output Sink Current	I_{SINK}	$V_o=5V$	20	60	-	mA
POWER SUPPLY						
Supply Current (All amplifier)	I_{SUPPLY}	No Signal, $R_L=\infty$	-	3.3	4.5	mA
AC CHARACTERISTICS						
Gain Bandwidth Product	GBW	$R_L=2k\Omega$ to $0V$, $f=100kHz$	-	3	-	MHz
Unity Gain Frequency	f_T	$R_L=2k\Omega$ to $0V$	-	3.2	-	MHz
Slew Rate	SR	$G_v=0dB$, $R_L=2k\Omega$ to $0V$, $C_L=20pF$, $V_{in}=+2V$ to $+3V$	5	7	-	V/ μs
Phase Margin	ϕ_M	$R_L=2k\Omega$ to $0V$, $C_L=20pF$	-	64	-	deg
Gain Margin	GM	$R_L=2k\Omega$ to $0V$, $C_L=20pF$	-	13	-	dB
NOISE, THD						
Equivalent Input Noise Voltage	e_n	$f=1kHz$	-	48	-	nV/\sqrt{Hz}
Total Harmonic Distortion + Noise	THD+N	$G_v=6dB$, $R_L=2k\Omega$ to $0V$, $C_L=20pF$, $f=1kHz$, $V_o=2V_{pp}$	-	0.01	-	%
Channel Separation	CS	$f=1kHz$, Equivalent Input value	-	120	-	dB

■ PACKAGE DIMENSIONS

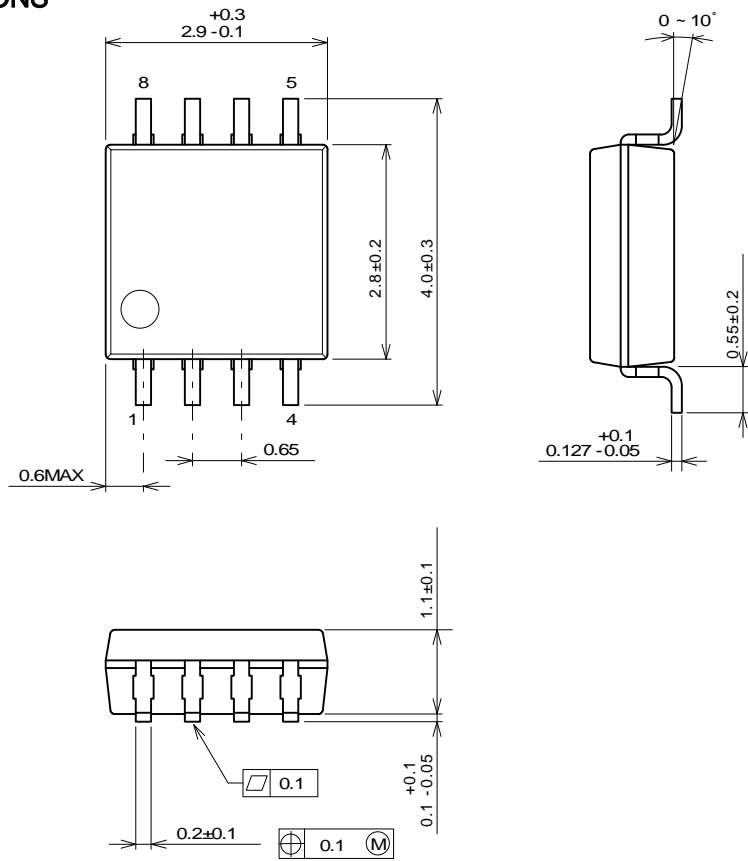


SOP8 Package



SSOP8 Package

■ PACKAGE DIMENSIONS



(Unit: mm)

MSOP8 (TVSP8) JEDEC MO-187-DA / thin type Package

[CAUTION]
 The specifications on this data book are only given for information, without any guarantee as regards either mistakes or omissions. The application circuits in this data book are described only to show representative usages of the product and not intended for the guarantee or permission of any right including the industrial rights.

Mouser Electronics

Authorized Distributor

Click to View Pricing, Inventory, Delivery & Lifecycle Information:

[NJR:](#)

[NJM3472R-TE1](#) [NJM3472V-TE1](#) [NJM3472G-TE2](#)

Компания «Океан Электроники» предлагает заключение долгосрочных отношений при поставках импортных электронных компонентов на взаимовыгодных условиях!

Наши преимущества:

- Поставка оригинальных импортных электронных компонентов напрямую с производств Америки, Европы и Азии, а так же с крупнейших складов мира;
- Широкая линейка поставок активных и пассивных импортных электронных компонентов (более 30 млн. наименований);
- Поставка сложных, дефицитных, либо снятых с производства позиций;
- Оперативные сроки поставки под заказ (от 5 рабочих дней);
- Экспресс доставка в любую точку России;
- Помощь Конструкторского Отдела и консультации квалифицированных инженеров;
- Техническая поддержка проекта, помощь в подборе аналогов, поставка прототипов;
- Поставка электронных компонентов под контролем ВП;
- Система менеджмента качества сертифицирована по Международному стандарту ISO 9001;
- При необходимости вся продукция военного и аэрокосмического назначения проходит испытания и сертификацию в лаборатории (по согласованию с заказчиком);
- Поставка специализированных компонентов военного и аэрокосмического уровня качества (Xilinx, Altera, Analog Devices, Intersil, Interpoint, Microsemi, Actel, Aeroflex, Peregrine, VPT, Syfer, Eurofarad, Texas Instruments, MS Kennedy, Miteq, Cobham, E2V, MA-COM, Hittite, Mini-Circuits, General Dynamics и др.);

Компания «Океан Электроники» является официальным дистрибьютором и эксклюзивным представителем в России одного из крупнейших производителей разъемов военного и аэрокосмического назначения «JONHON», а так же официальным дистрибьютором и эксклюзивным представителем в России производителя высокотехнологичных и надежных решений для передачи СВЧ сигналов «FORSTAR».



JONHON

«JONHON» (основан в 1970 г.)

Разъемы специального, военного и аэрокосмического назначения:

(Применяются в военной, авиационной, аэрокосмической, морской, железнодорожной, горно- и нефтедобывающей отраслях промышленности)

«FORSTAR» (основан в 1998 г.)

ВЧ соединители, коаксиальные кабели, кабельные сборки и микроволновые компоненты:

(Применяются в телекоммуникациях гражданского и специального назначения, в средствах связи, РЛС, а так же военной, авиационной и аэрокосмической отраслях промышленности).



Телефон: 8 (812) 309-75-97 (многоканальный)

Факс: 8 (812) 320-03-32

Электронная почта: ocean@oceanchips.ru

Web: <http://oceanchips.ru/>

Адрес: 198099, г. Санкт-Петербург, ул. Калинина, д. 2, корп. 4, лит. А