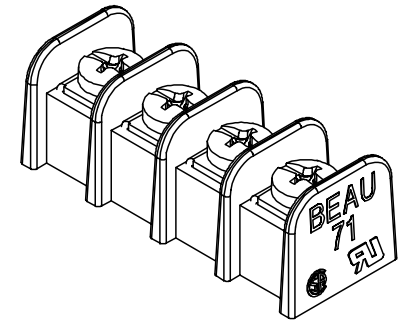
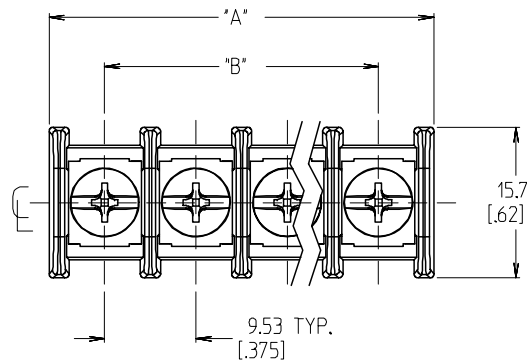
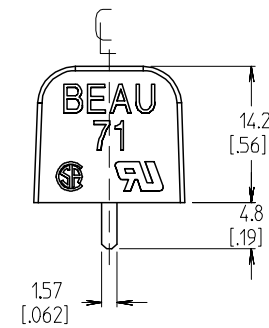


REF. -50 OPT. SCREW
(WHERE APPLICABLE)



4 CIRCUIT SHOWN



NOTES:

- 1. MATERIAL: SEE TABLE
- 2. FINISH: SEE TABLE
- 3. INCH DMS ARE SHOWN IN BRACKETS [XXX].
- 4. "XX" REFERS TO THE NUMBER OF CIRCUITS.
- 5. ALL COMPONENTS ARE ROHS COMPLIANT.

| ITEM | QTY. | DESCRIPTION | MATERIAL | FINISH | REV | DESCRIPTION | QUALITY SYMBOLS | GENERAL TOLERANCES (UNLESS SPECIFIED) | | DIMENSION STYLE | | SCALE | DESIGN UNITS | THIRD ANGLE PROJECTION |
|------|------|--|--------------|--------------------|-----|-------------|-----------------|---------------------------------------|--------|--|-----------------------------|--|---|------------------------|
| | | | | | | | | mm | INCH | MM/IN | MM/IN | INCH | INCH | INCH |
| 5 | XX | SCREW&WASHER, #6-32X.250, PAN, PH/SL (-50 OPT) | STEEL | ZN, CLEAR CHROMATE | | | ▽=0 | 4 PLACES | ± --- | ± --- | DRAWN BY C. YORK | DATE 2006/06/30 | TITLE 9.53MM [.375] SR BTS ASSY, PC TERM. WITHOUT MTG. ENDS, LOW PROF. | |
| 4 | XX | SCREW, #6-32X.250, BHD, PH/SL (-49 OPT) | BRASS | NICKEL PLATE | | | ▽=0 | 3 PLACES | ± --- | ± .005 | CHECKED BY R. DEROSS | DATE 2006/06/30 | | |
| 3 | XX | SCREW, #6-32X.250, BHD, PH/SL (STD) | STEEL | ZN, CLEAR CHROMATE | | | | 2 PLACES | ± 0.13 | ± .01 | APPROVED BY R. DEROSS | DATE 2006/06/30 | | |
| 2 | XX | TERMINAL, PC, #6-32 | BRASS | TIN PLATE | | | | 1 PLACE | ± 0.25 | ± --- | MATERIAL NO. SEE SHEET 2 | | DOCUMENT NO. SD-38710-005 | SHEET NO. 1 OF 2 |
| 1 | 1 | INSULATOR, SR, NO MTG. | 30% G.F. PBT | BLACK | | | | ANGULAR ± 2 ° | | DRAFT WHERE APPLICABLE MUST REMAIN WITHIN DIMENSIONS | | THIS DRAWING CONTAINS INFORMATION THAT IS PROPRIETARY TO MOLEX INCORPORATED AND SHOULD NOT BE USED WITHOUT WRITTEN PERMISSION | | |

| NO. OF CIRCUITS | DIM. "A" | | DIM. "B" | | ASSEMBLY MATERIAL NO. (STANDARD) | ASSEMBLY MATERIAL NO. (-49 OPT) | ASSEMBLY MATERIAL NO. (-50 OPT) |
|-----------------|----------|------|----------|-------|----------------------------------|---------------------------------|---------------------------------|
| | mm | in | mm | in | | | |
| 02 | 21.1 | 0.83 | 9.53 | 0.375 | 387106302 | 387106902 | 387107502 |
| 03 | 30.7 | 1.21 | 19.05 | 0.750 | 387106303 | 387106903 | 387107503 |
| 04 | 40.2 | 1.58 | 28.58 | 1.125 | 387106304 | 387106904 | 387107504 |
| 05 | 49.7 | 1.96 | 38.10 | 1.500 | 387106305 | 387106905 | 387107505 |
| 06 | 59.2 | 2.33 | 47.63 | 1.875 | 387106306 | 387106906 | 387107506 |
| 07 | 68.8 | 2.71 | 57.15 | 2.250 | 387106307 | 387106907 | 387107507 |
| 08 | 78.3 | 3.08 | 66.68 | 2.625 | 387106308 | 387106908 | 387107508 |
| 09 | 87.8 | 3.46 | 76.20 | 3.000 | 387106309 | 387106909 | 387107509 |
| 10 | 97.3 | 3.83 | 85.73 | 3.375 | 387106310 | 387106910 | 387107510 |
| 11 | 106.9 | 4.21 | 95.25 | 3.750 | 387106311 | 387106911 | 387107511 |
| 12 | 116.4 | 4.58 | 104.78 | 4.125 | 387106312 | 387106912 | 387107512 |
| 13 | 125.9 | 4.96 | 114.30 | 4.500 | 387106313 | 387106913 | 387107513 |
| 14 | 135.4 | 5.33 | 123.83 | 4.875 | 387106314 | 387106914 | 387107514 |
| 15 | 145.0 | 5.71 | 133.35 | 5.250 | 387106315 | 387106915 | 387107515 |
| 16 | 154.5 | 6.08 | 142.88 | 5.625 | 387106316 | 387106916 | 387107516 |
| 17 | 164.0 | 6.46 | 152.40 | 6.000 | 387106317 | 387106917 | 387107517 |
| 18 | 173.5 | 6.83 | 161.93 | 6.375 | 387106318 | 387106918 | 387107518 |
| 19 | 183.1 | 7.21 | 171.45 | 6.750 | 387106319 | 387106919 | 387107519 |
| 20 | 192.6 | 7.58 | 180.98 | 7.125 | 387106320 | 387106920 | 387107520 |
| 21 | 202.1 | 7.96 | 190.50 | 7.500 | 387106321 | 387106921 | 387107521 |
| 22 | 211.6 | 8.33 | 200.03 | 7.875 | 387106322 | 387106922 | 387107522 |
| 23 | 221.2 | 8.71 | 209.55 | 8.250 | 387106323 | 387106923 | 387107523 |
| 24 | 230.7 | 9.08 | 219.08 | 8.625 | 387106324 | 387106924 | 387107524 |
| 25 | 240.2 | 9.46 | 228.60 | 9.000 | 387106325 | 387106925 | 387107525 |
| 26 | 249.7 | 9.83 | 238.13 | 9.375 | 387106326 | 387106926 | 387107526 |

| SEE SHEET 1 | EC NO: ETC2006-0520 DRWN: CYORK 2006/07/12 CHKD: RDEROSS 2006/07/13 APPR: RDEROSS 2006/07/13 | DESCRIPTION | QUALITY SYMBOLS | GENERAL TOLERANCES (UNLESS SPECIFIED) | DIMENSION STYLE | SCALE | DESIGN UNITS | THIRD ANGLE PROJECTION | | | | | | | | | | |
|---|---|-------------|---|---|----------------------|------------|----------------------|------------------------|--|--------|--|-------|----------------|-------|-------|-----|------|--|
| | | | $\nabla = 0$ $\nabla = 0$ | <table border="1"> <tr><th>mm</th><th>INCH</th></tr> <tr><td>4 PLACES ± ---</td><td>± ---</td></tr> <tr><td>3 PLACES ± ---</td><td>± .005</td></tr> <tr><td>2 PLACES ± 0.13</td><td>± .01</td></tr> <tr><td>1 PLACE ± 0.25</td><td>± ---</td></tr> </table> | mm | INCH | 4 PLACES ± --- | ± --- | 3 PLACES ± --- | ± .005 | 2 PLACES ± 0.13 | ± .01 | 1 PLACE ± 0.25 | ± --- | MM/IN | 2:1 | INCH | |
| | | | mm | INCH | | | | | | | | | | | | | | |
| | | | 4 PLACES ± --- | ± --- | | | | | | | | | | | | | | |
| 3 PLACES ± --- | ± .005 | | | | | | | | | | | | | | | | | |
| 2 PLACES ± 0.13 | ± .01 | | | | | | | | | | | | | | | | | |
| 1 PLACE ± 0.25 | ± --- | | | | | | | | | | | | | | | | | |
| <table border="1"> <tr><th>DATE</th><th>DATE</th></tr> <tr><td>C. YORK 2006/06/30</td><td>2006/06/30</td></tr> <tr><td>R. DEROSS 2006/06/30</td><td>2006/06/30</td></tr> <tr><td>R. DEROSS 2006/06/30</td><td>2006/06/30</td></tr> </table> | DATE | DATE | C. YORK 2006/06/30 | 2006/06/30 | R. DEROSS 2006/06/30 | 2006/06/30 | R. DEROSS 2006/06/30 | 2006/06/30 | <table border="1"> <tr><th>TITLE</th></tr> <tr><td>9.53MM [.375] SR BTS ASSY, PC TERM. WITHOUT MTG. ENDS, LOW PROF.</td></tr> </table> | TITLE | 9.53MM [.375] SR BTS ASSY, PC TERM. WITHOUT MTG. ENDS, LOW PROF. | | | | | | | |
| DATE | DATE | | | | | | | | | | | | | | | | | |
| C. YORK 2006/06/30 | 2006/06/30 | | | | | | | | | | | | | | | | | |
| R. DEROSS 2006/06/30 | 2006/06/30 | | | | | | | | | | | | | | | | | |
| R. DEROSS 2006/06/30 | 2006/06/30 | | | | | | | | | | | | | | | | | |
| TITLE | | | | | | | | | | | | | | | | | | |
| 9.53MM [.375] SR BTS ASSY, PC TERM. WITHOUT MTG. ENDS, LOW PROF. | | | | | | | | | | | | | | | | | | |
| | | | <table border="1"> <tr><th>MATERIAL NO.</th><th>DOCUMENT NO.</th><th>SHEET NO.</th></tr> <tr><td>SEE CHART</td><td>SD-38710-005</td><td>2 OF 2</td></tr> </table> | MATERIAL NO. | DOCUMENT NO. | SHEET NO. | SEE CHART | SD-38710-005 | 2 OF 2 | | | | | | | | | |
| MATERIAL NO. | DOCUMENT NO. | SHEET NO. | | | | | | | | | | | | | | | | |
| SEE CHART | SD-38710-005 | 2 OF 2 | | | | | | | | | | | | | | | | |

Компания «Океан Электроники» предлагает заключение долгосрочных отношений при поставках импортных электронных компонентов на взаимовыгодных условиях!

Наши преимущества:

- Поставка оригинальных импортных электронных компонентов напрямую с производств Америки, Европы и Азии, а так же с крупнейших складов мира;
- Широкая линейка поставок активных и пассивных импортных электронных компонентов (более 30 млн. наименований);
- Поставка сложных, дефицитных, либо снятых с производства позиций;
- Оперативные сроки поставки под заказ (от 5 рабочих дней);
- Экспресс доставка в любую точку России;
- Помощь Конструкторского Отдела и консультации квалифицированных инженеров;
- Техническая поддержка проекта, помощь в подборе аналогов, поставка прототипов;
- Поставка электронных компонентов под контролем ВП;
- Система менеджмента качества сертифицирована по Международному стандарту ISO 9001;
- При необходимости вся продукция военного и аэрокосмического назначения проходит испытания и сертификацию в лаборатории (по согласованию с заказчиком);
- Поставка специализированных компонентов военного и аэрокосмического уровня качества (Xilinx, Altera, Analog Devices, Intersil, Interpoint, Microsemi, Actel, Aeroflex, Peregrine, VPT, Syfer, Eurofarad, Texas Instruments, MS Kennedy, Miteq, Cobham, E2V, MA-COM, Hittite, Mini-Circuits, General Dynamics и др.);

Компания «Океан Электроники» является официальным дистрибьютором и эксклюзивным представителем в России одного из крупнейших производителей разъемов военного и аэрокосмического назначения «JONHON», а так же официальным дистрибьютором и эксклюзивным представителем в России производителя высокотехнологичных и надежных решений для передачи СВЧ сигналов «FORSTAR».



JONHON

«JONHON» (основан в 1970 г.)

Разъемы специального, военного и аэрокосмического назначения:

(Применяются в военной, авиационной, аэрокосмической, морской, железнодорожной, горно- и нефтедобывающей отраслях промышленности)

«FORSTAR» (основан в 1998 г.)

ВЧ соединители, коаксиальные кабели,
кабельные сборки и микроволновые компоненты:

(Применяются в телекоммуникациях гражданского и специального назначения, в средствах связи, РЛС, а так же военной, авиационной и аэрокосмической отраслях промышленности).



Телефон: 8 (812) 309-75-97 (многоканальный)

Факс: 8 (812) 320-03-32

Электронная почта: ocean@oceanchips.ru

Web: <http://oceanchips.ru/>

Адрес: 198099, г. Санкт-Петербург, ул. Калинина, д. 2, корп. 4, лит. А