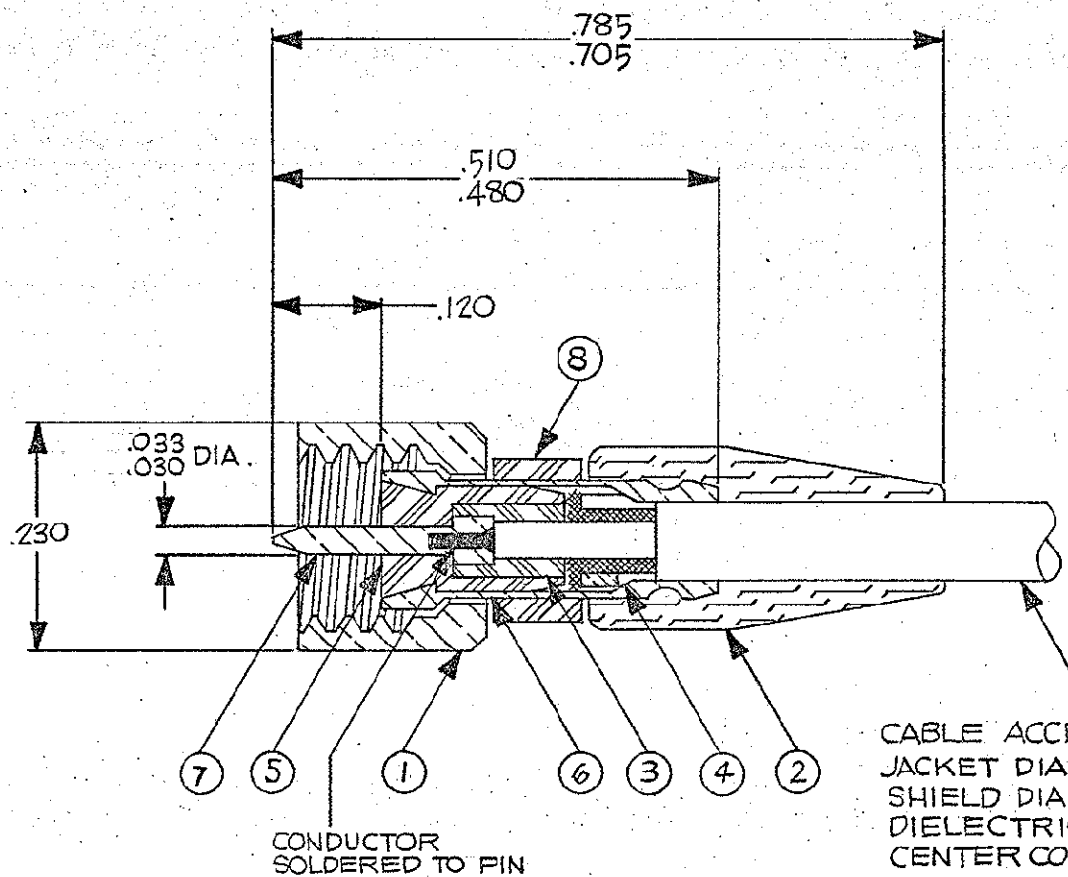


REVISIONS					
ZONE	LTR	ECN	DESCRIPTION	DATE	APPROVED
	P	26527	REVISE & REDRAW ORIGINAL RELEASED BY G.P.F. (7-18-54)	4/22/82	hs
	R	30393	INSULATOR IS: 003-0153-0001 WAS: 003-0150-0001	10/2/86	hs
	S	38207	UPDATE PART TABLE.	10/10/98	hs
	T	38512	UPDATE REV. LETTER	1/25/99	hs



CABLE ACCEPTANCE DIMS:
 JACKET DIA.093 MAX.
 SHIELD DIA.077 MAX.
 DIELECTRIC DIA.041 MAX.
 CENTER COND. DIA.015 MAX.

NOTES: (UNLESS OTHERWISE SPECIFIED)

1. THIS CONNECTOR MATES WITH ALL S-50 JACKS AND RECEPTACLES AS LISTED IN MALCO CATALOG.
2. FOR ASSEMBLY INSTRUCTIONS SEE RF-ASMB-89.
3. MALCO ASSEMBLY TOOL O10-0003-0000 REQUIRED.
4. SILVER PLATE .0002 MIN. PER QQ-S-365, TYPE II, GRADE A.
5. GOLD PLATE PER QQ-G-45204, TYPE II, GRADE C, CLASS I.
6. 10-32 UNF -2B THREAD.
7. MALE DIAMOND KNURL.

FINISH	PT. NO.	DESCRIPTION	MATERIALS	ITEM NO.
		PIN PROTECTOR	TEFLON, ASTM-D-1457	8
△5		PIN CONTACT	BRASS, QQ-B-626	7
△4		FERRULE	BRASS, QQ-B-626	6
		INSULATOR	TEFLON ASTM-D-1457	4
△4		RING	BRASS, QQ-B-626	3
		INSULATOR	TEFLON ASTM-D-1457	2
		BEND RELIEF CAP	SILICONE ZZ-R-765	5
△4 △6 △7		NUT	BRASS, QQ-B-626	1

PARTS LIST				
UNLESS OTHERWISE SPECIFIED DIMENSIONS ARE IN INCHES TOLERANCES ARE:		CONTRACT NO.		MALCO A MICRODOT COMPANY, INC. 220 PASADENA AVE., SO. PASADENA, CALIF. 91030
FRACTIONS DECIMALS ANGLES		APPROVALS	DATE	
± .XX ± ±		DRAWN		
± .XXX ± .010		CHECKED		
MATERIAL		PR. ENG.		PLUG PROD. CODE 931 CODE CDM
-NOTED-		APPROVED		
FINISH		SIZE B CODE IDENT NO. 98278 DRAWING NO. 032-0033-0001		
-NOTED-		These drawings and specifications are the property of Microdot Inc., are issued in strict confidence and shall not be divulged, be reproduced or copied, or used as the basis for the manufacture or sale of any article without written permission of Microdot Inc.		
NEXT ASSY	USED ON	SCALE none	SHEET 1	OF 1

Компания «Океан Электроники» предлагает заключение долгосрочных отношений при поставках импортных электронных компонентов на взаимовыгодных условиях!

Наши преимущества:

- Поставка оригинальных импортных электронных компонентов напрямую с производств Америки, Европы и Азии, а так же с крупнейших складов мира;
- Широкая линейка поставок активных и пассивных импортных электронных компонентов (более 30 млн. наименований);
- Поставка сложных, дефицитных, либо снятых с производства позиций;
- Оперативные сроки поставки под заказ (от 5 рабочих дней);
- Экспресс доставка в любую точку России;
- Помощь Конструкторского Отдела и консультации квалифицированных инженеров;
- Техническая поддержка проекта, помощь в подборе аналогов, поставка прототипов;
- Поставка электронных компонентов под контролем ВП;
- Система менеджмента качества сертифицирована по Международному стандарту ISO 9001;
- При необходимости вся продукция военного и аэрокосмического назначения проходит испытания и сертификацию в лаборатории (по согласованию с заказчиком);
- Поставка специализированных компонентов военного и аэрокосмического уровня качества (Xilinx, Altera, Analog Devices, Intersil, Interpoint, Microsemi, Actel, Aeroflex, Peregrine, VPT, Syfer, Eurofarad, Texas Instruments, MS Kennedy, Miteq, Cobham, E2V, MA-COM, Hittite, Mini-Circuits, General Dynamics и др.);

Компания «Океан Электроники» является официальным дистрибьютором и эксклюзивным представителем в России одного из крупнейших производителей разъемов военного и аэрокосмического назначения «JONHON», а так же официальным дистрибьютором и эксклюзивным представителем в России производителя высокотехнологичных и надежных решений для передачи СВЧ сигналов «FORSTAR».



JONHON

«JONHON» (основан в 1970 г.)

Разъемы специального, военного и аэрокосмического назначения:

(Применяются в военной, авиационной, аэрокосмической, морской, железнодорожной, горно- и нефтедобывающей отраслях промышленности)

«FORSTAR» (основан в 1998 г.)

ВЧ соединители, коаксиальные кабели, кабельные сборки и микроволновые компоненты:

(Применяются в телекоммуникациях гражданского и специального назначения, в средствах связи, РЛС, а так же военной, авиационной и аэрокосмической отраслях промышленности).



Телефон: 8 (812) 309-75-97 (многоканальный)

Факс: 8 (812) 320-03-32

Электронная почта: ocean@oceanchips.ru

Web: <http://oceanchips.ru/>

Адрес: 198099, г. Санкт-Петербург, ул. Калинина, д. 2, корп. 4, лит. А