

SPECIFICATION CONTROL DRAWING

2019D0301

CHEMINAX

120 OHM, 0.75 mm², 19 STRANDS OF 0.23 mm,
TWINAXIAL CABLE, J1939-11 COMPLIANT

Date: 10-2-14
Revision: D

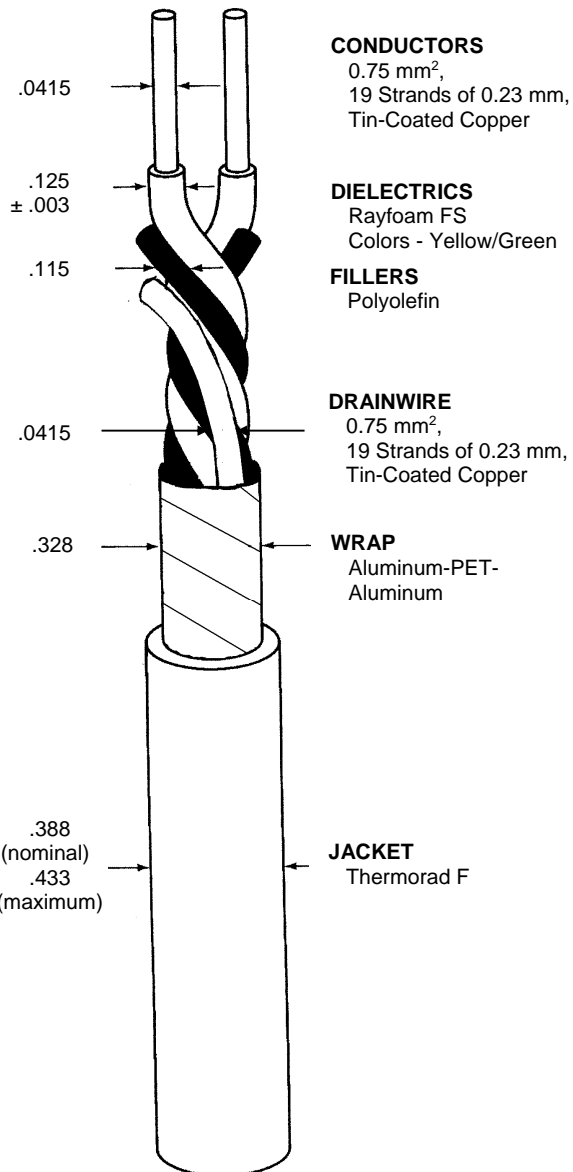
THIS SPECIFICATION SHEET FORMS A PART OF THE LATEST ISSUE OF RAYCHEM SPECIFICATION 1200.

CONSTRUCTION DETAILS

ELECTRICAL CHARACTERISTICS

DIMENSIONS ARE NOMINAL VALUES IN INCHES, UNLESS OTHERWISE DESIGNATED.

| | |
|------------------------------------------------|-------------------------------------------------------|
| CHARACTERISTIC IMPEDANCE | 120 ± 12 ohms, Method D at 1 MHz with shield grounded |
| MUTUAL CAPACITANCE | 10.5 pF/ft. (nominal) at 1 MHz |
| VELOCITY OF PROPAGATION | 74% (nominal) |
| SURFACE TRANSFER IMPEDANCE (per MIL-DTL-85485) | 225 milliohms/meter (maximum) at 0.1 to 1 MHz |



CONDUCTORS
0.75 mm²,
19 Strands of 0.23 mm,
Tin-Coated Copper

DIELECTRICS
Rayfoam FS
Colors - Yellow/Green

FILLERS
Polyolefin

DRAINWIRE
0.75 mm²,
19 Strands of 0.23 mm,
Tin-Coated Copper

WRAP
Aluminum-PET-
Aluminum

JACKET
Thermorad F

ADDITIONAL REQUIREMENTS

| | |
|-----------------------------------------|---------------------------------------------------------------------|
| ELECTRICAL | |
| CONDUCTOR RESISTANCE (prior to cabling) | 7.53 ohms/1000 ft. (nominal) |
| INSULATION RESISTANCE | 10,000 megohms (minimum) for 1000 ft. |
| JACKET FLAWS | |
| SPARK TEST | 1.0 kV (rms) |
| IMPULSE TEST | 6.0 kV (peak) |
| VOLTAGE WITHSTAND (DIELECTRIC) | 1500 volts (rms) |
| ENVIRONMENTAL | |
| FLAMMABILITY | Method C |
| HEAT SHOCK | 225°C |
| LOW TEMPERATURE-COLD BEND | -55°C/11.0 inch mandrel |
| VOLTAGE WITHSTAND (Post Environmental) | 1000 volts (rms), 1 minute |
| PHYSICAL | |
| INSULATION (DIELECTRIC) | |
| ELONGATION | 100% (minimum) |
| TENSILE STRENGTH | 1000 lbf/in ² (minimum) |
| JACKET | |
| ELONGATION | 200% (minimum) |
| TENSILE STRENGTH | 2000 lbf/in ² (minimum) |
| JACKET THICKNESS | .025 inch (minimum), .030 inch (nominal), .040 inch (maximum) |
| WRAP | .003 inch thick (nominal), 10% overlap (minimum) |

CABLE IDENTIFICATION: Outer jacket shall be marked in white ink at 12 inch (nominal) intervals as follows: "RAYCHEM J1939-11 0.75 mm²"

WEIGHT 54.1 lbs/1000 ft. (nominal)

ENGINEERING REFERENCE

TEMPERATURE RATING 125°C (maximum)

Designate outer jacket color with a dash number in accordance with MIL-STD-681. Unless otherwise specified, outer jacket color will be black designated by a "-0" appended to the part number, (e.g. 2019D0301-0). Other codes and suffixes may be added to the part number, as necessary, to capture any additional requirements imposed by the purchase order.

Users should evaluate the suitability of this product for their application. Specifications are subject to change without notice. Tyco Electronics Corporation also reserves the right to make changes in materials or processing, which do not affect compliance with any specification, without notification to Buyer.



Компания «Океан Электроники» предлагает заключение долгосрочных отношений при поставках импортных электронных компонентов на взаимовыгодных условиях!

Наши преимущества:

- Поставка оригинальных импортных электронных компонентов напрямую с производств Америки, Европы и Азии, а так же с крупнейших складов мира;
- Широкая линейка поставок активных и пассивных импортных электронных компонентов (более 30 млн. наименований);
- Поставка сложных, дефицитных, либо снятых с производства позиций;
- Оперативные сроки поставки под заказ (от 5 рабочих дней);
- Экспресс доставка в любую точку России;
- Помощь Конструкторского Отдела и консультации квалифицированных инженеров;
- Техническая поддержка проекта, помощь в подборе аналогов, поставка прототипов;
- Поставка электронных компонентов под контролем ВП;
- Система менеджмента качества сертифицирована по Международному стандарту ISO 9001;
- При необходимости вся продукция военного и аэрокосмического назначения проходит испытания и сертификацию в лаборатории (по согласованию с заказчиком);
- Поставка специализированных компонентов военного и аэрокосмического уровня качества (Xilinx, Altera, Analog Devices, Intersil, Interpoint, Microsemi, Actel, Aeroflex, Peregrine, VPT, Syfer, Eurofarad, Texas Instruments, MS Kennedy, Miteq, Cobham, E2V, MA-COM, Hittite, Mini-Circuits, General Dynamics и др.);

Компания «Океан Электроники» является официальным дистрибьютором и эксклюзивным представителем в России одного из крупнейших производителей разъемов военного и аэрокосмического назначения «JONHON», а так же официальным дистрибьютором и эксклюзивным представителем в России производителя высокотехнологичных и надежных решений для передачи СВЧ сигналов «FORSTAR».



JONHON

«JONHON» (основан в 1970 г.)

Разъемы специального, военного и аэрокосмического назначения:

(Применяются в военной, авиационной, аэрокосмической, морской, железнодорожной, горно- и нефтедобывающей отраслях промышленности)

«FORSTAR» (основан в 1998 г.)

ВЧ соединители, коаксиальные кабели, кабельные сборки и микроволновые компоненты:

(Применяются в телекоммуникациях гражданского и специального назначения, в средствах связи, РЛС, а так же военной, авиационной и аэрокосмической отраслях промышленности).



Телефон: 8 (812) 309-75-97 (многоканальный)

Факс: 8 (812) 320-03-32

Электронная почта: ocean@oceanchips.ru

Web: <http://oceanchips.ru/>

Адрес: 198099, г. Санкт-Петербург, ул. Калинина, д. 2, корп. 4, лит. А