

RP400 Series

3-Phase Wye Single Stage Power Line Filter

**RP400
3 PHASE WYE TO 300A**

ROHS COMPLIANT



SPECIFICATIONS

| | |
|------------------------|--|
| Operating Freq. | : 50/60Hz |
| Usable Freq. | : DC - 400Hz |
| Max. Operating Voltage | : 480V +10% |
| Ambient Temperature | : -25 to 50C |
| Climatic Category | : 25/100/21 |
| Hipot Rating (L-G) | : 3500VDC |
| Terminals (-T) | : S: 15 - 45A (M5) 60 - 100A (M6) 150/200A (M10) 300A (M12) |
| Safety Approvals | : cURus, EN60939 |

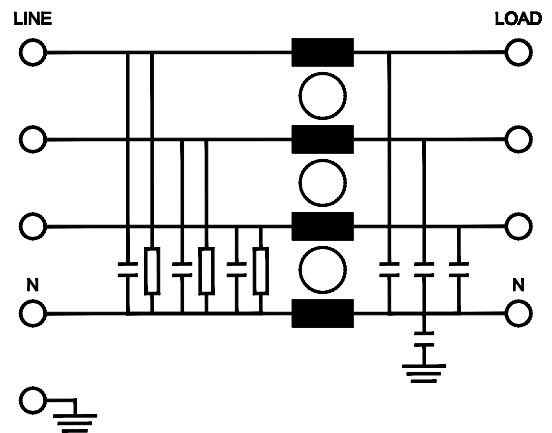
LEAKAGE CURRENT

| Y-cap, nF | mA, 480V/60Hz |
|-----------|------------------|
| 0 | 0 |
| 10 | 0.1 |
| 100 | 1 |
| 1000 | 10 |
| 2000 | 20 |

PART NUMBER/ ORDERING

| RP400 | -X (Amps) | -Y (Ycap, nF) | -T | Weight LBS (KG) Typ. |
|-------|--------------|------------------|----|----------------------------|
| | 15 | 0 | S | 2.5 (1.1) |
| | 30 | 10 | | 2.5 (1.1) |
| | 35 | 100 | | 2.5 (1.1) |
| | 36 | 1000 | | 2.5 (1.1) |
| | 40 | 2000 | | 3.2 (1.4) |
| | 45 | | | 3.2 (1.4) |
| | 60 | | | 5.0 (2.3) |
| | 65 | | | 5.0 (2.3) |
| | 100 | | | 11.0 (5.0) |
| | 150 | | | 11.0 (5.0) |
| | 200 | | | 18.0 (8.2) |
| | 300 | | | 18.0 (8.2) |

SCHEMATIC



Note: Use any combination of -Y with any -X (Amps) rating
e.g. RP400-60-100-S (60 Amps with 100nF Ycap)

Reference purposes only.
Specifications are subject to change.
Consult factory to verify specifications.

www.radiuspower.com

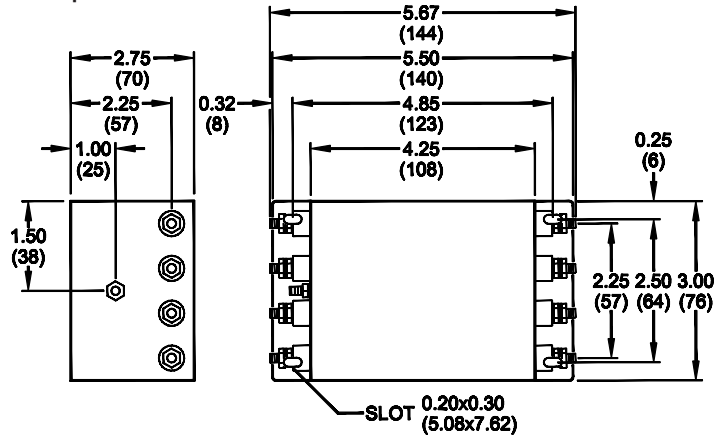
Engineering Assistance: engg@radiuspower.com
Sales: sales@radiuspower.com

RP400

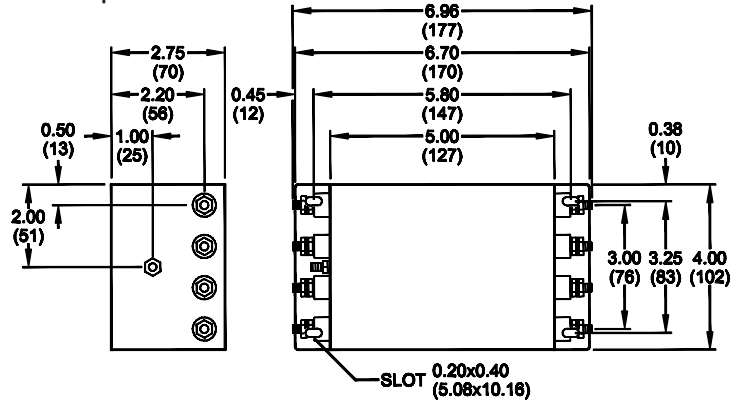
Typical Insertion Loss, dB (50/50ohm)

Mechanical Dimensions

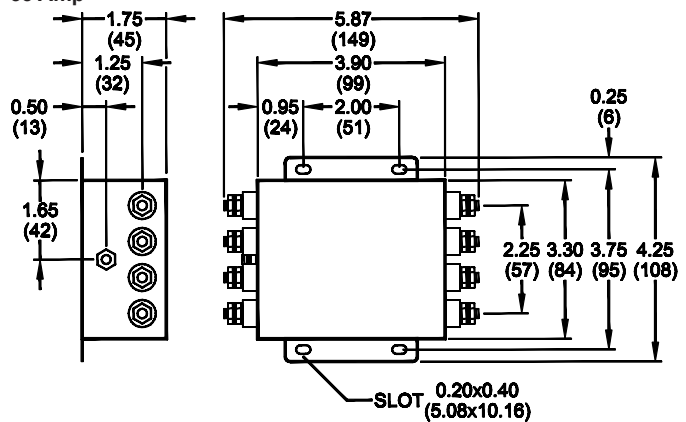
15 Amp



30/36 Amp



35 Amp



TYPICAL TOLERANCE: +/-0.02 (0.50)

| 15/30 Amp | | | | | |
|------------|-----|----|----|----|----|
| FREQ (MHz) | .15 | .5 | 1 | 10 | 30 |
| CM (dB) | 60 | 70 | 70 | 55 | 50 |
| DM (dB) | 48 | 70 | 75 | 75 | 65 |

| 35 Amp | | | | | |
|------------|-----|----|----|----|----|
| FREQ (MHz) | .15 | .5 | 1 | 10 | 30 |
| CM (dB) | 55 | 62 | 65 | 50 | 45 |
| DM (dB) | 36 | 55 | 60 | 60 | 50 |

| 36 Amp | | | | | |
|------------|-----|----|----|----|----|
| FREQ (MHz) | .15 | .5 | 1 | 10 | 30 |
| CM (dB) | 58 | 68 | 70 | 55 | 50 |
| DM (dB) | 46 | 65 | 70 | 70 | 65 |

Reference purposes only.
Specifications are subject to change.
Consult factory to verify specifications.

RP400

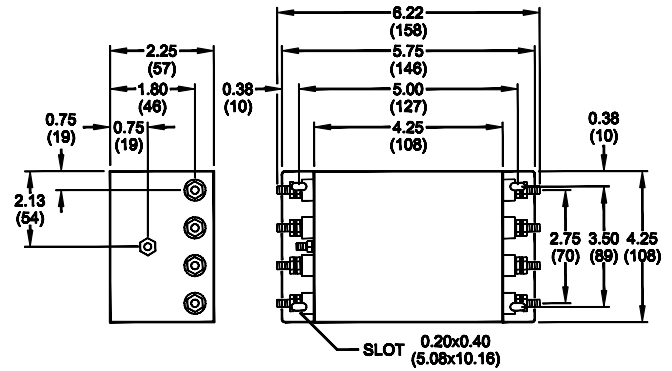
Typical Insertion Loss, dB (50/50ohm)

Mechanical Dimensions

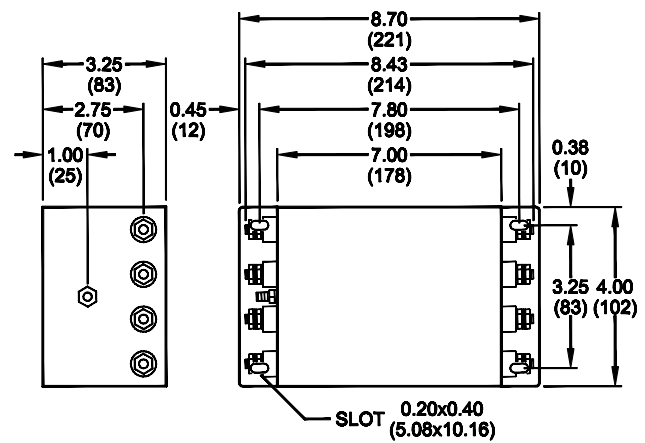
| 40/45 Amp | | | | | |
|------------|-----|----|----|----|----|
| FREQ (MHz) | .15 | .5 | 1 | 10 | 30 |
| CM (dB) | 58 | 68 | 70 | 55 | 50 |
| DM (dB) | 46 | 65 | 70 | 70 | 65 |

| 60 Amp | | | | | |
|------------|-----|----|----|----|----|
| FREQ (MHz) | .15 | .5 | 1 | 10 | 30 |
| CM (dB) | 57 | 65 | 70 | 55 | 50 |
| DM (dB) | 45 | 64 | 70 | 70 | 65 |

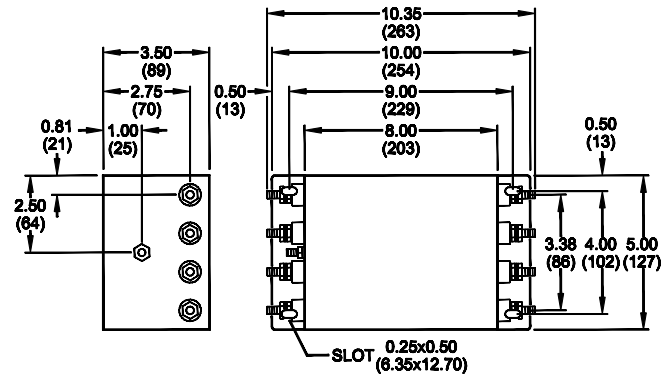
40 Amp



45 Amp



60 Amp



TYPICAL TOLERANCE: +/-0.02 (0.50)

Reference purposes only.
Specifications are subject to change.
Consult factory to verify specifications.

RP400

Typical Insertion Loss, dB (50/50ohm)

Mechanical Dimensions

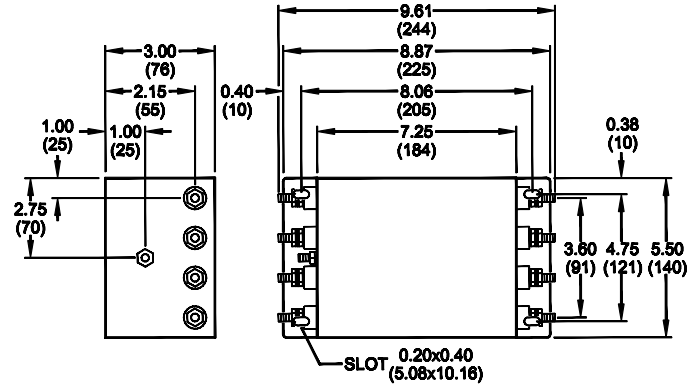
| 65 Amp | | | | | |
|------------|-----|----|----|----|----|
| FREQ (MHz) | .15 | .5 | 1 | 10 | 30 |
| CM (dB) | 57 | 65 | 70 | 55 | 50 |
| DM (dB) | 45 | 64 | 70 | 70 | 65 |

| 100 Amp | | | | | |
|------------|-----|----|----|----|----|
| FREQ (MHz) | .15 | .5 | 1 | 10 | 30 |
| CM (dB) | 65 | 70 | 70 | 60 | 50 |
| DM (dB) | 60 | 75 | 75 | 60 | 55 |

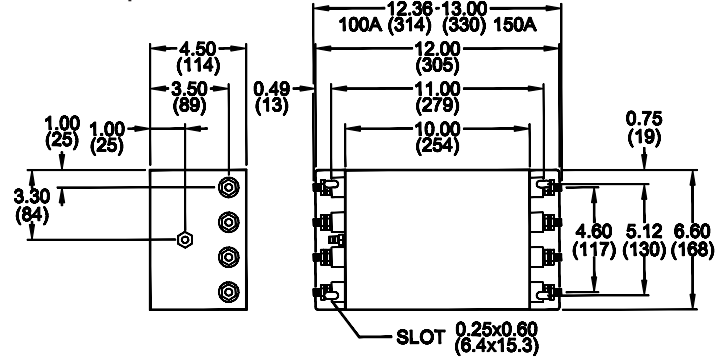
| 150 Amp | | | | | |
|------------|-----|----|----|----|----|
| FREQ (MHz) | .15 | .5 | 1 | 10 | 30 |
| CM (dB) | 55 | 65 | 60 | 48 | 40 |
| DM (dB) | 50 | 75 | 70 | 45 | 45 |

| 200/300 Amp | | | | | |
|-------------|-----|----|----|----|----|
| FREQ (MHz) | .15 | .5 | 1 | 10 | 30 |
| CM (dB) | 50 | 50 | 50 | 45 | 40 |
| DM (dB) | 50 | 45 | 45 | 40 | 30 |

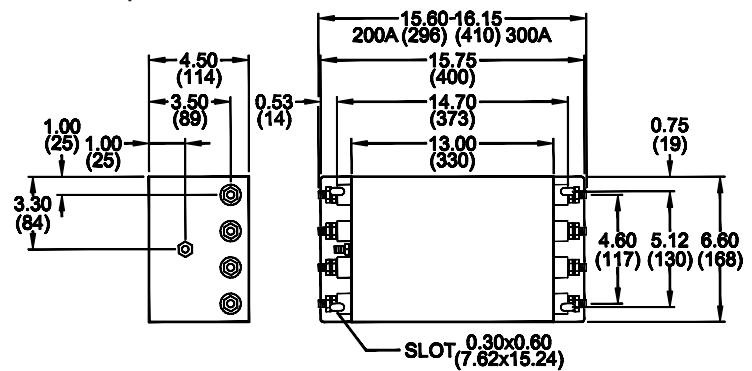
65 Amp



100/150 Amp



200/300 Amp



TYPICAL TOLERANCE: +/-0.02 (0.50)

Reference purposes only.
Specifications are subject to change.
Consult factory to verify specifications.

Компания «Океан Электроники» предлагает заключение долгосрочных отношений при поставках импортных электронных компонентов на взаимовыгодных условиях!

Наши преимущества:

- Поставка оригинальных импортных электронных компонентов напрямую с производств Америки, Европы и Азии, а так же с крупнейших складов мира;
- Широкая линейка поставок активных и пассивных импортных электронных компонентов (более 30 млн. наименований);
- Поставка сложных, дефицитных, либо снятых с производства позиций;
- Оперативные сроки поставки под заказ (от 5 рабочих дней);
- Экспресс доставка в любую точку России;
- Помощь Конструкторского Отдела и консультации квалифицированных инженеров;
- Техническая поддержка проекта, помощь в подборе аналогов, поставка прототипов;
- Поставка электронных компонентов под контролем ВП;
- Система менеджмента качества сертифицирована по Международному стандарту ISO 9001;
- При необходимости вся продукция военного и аэрокосмического назначения проходит испытания и сертификацию в лаборатории (по согласованию с заказчиком);
- Поставка специализированных компонентов военного и аэрокосмического уровня качества (Xilinx, Altera, Analog Devices, Intersil, Interpoint, Microsemi, Actel, Aeroflex, Peregrine, VPT, Syfer, Eurofarad, Texas Instruments, MS Kennedy, Miteq, Cobham, E2V, MA-COM, Hittite, Mini-Circuits, General Dynamics и др.);

Компания «Океан Электроники» является официальным дистрибьютором и эксклюзивным представителем в России одного из крупнейших производителей разъемов военного и аэрокосмического назначения «JONHON», а так же официальным дистрибьютором и эксклюзивным представителем в России производителя высокотехнологичных и надежных решений для передачи СВЧ сигналов «FORSTAR».



JONHON

«JONHON» (основан в 1970 г.)

Разъемы специального, военного и аэрокосмического назначения:

(Применяются в военной, авиационной, аэрокосмической, морской, железнодорожной, горно- и нефтедобывающей отраслях промышленности)

«FORSTAR» (основан в 1998 г.)

ВЧ соединители, коаксиальные кабели,
кабельные сборки и микроволновые компоненты:

(Применяются в телекоммуникациях гражданского и специального назначения, в средствах связи, РЛС, а так же военной, авиационной и аэрокосмической отраслях промышленности).



Телефон: 8 (812) 309-75-97 (многоканальный)

Факс: 8 (812) 320-03-32

Электронная почта: ocean@oceanchips.ru

Web: <http://oceanchips.ru/>

Адрес: 198099, г. Санкт-Петербург, ул. Калинина, д. 2, корп. 4, лит. А