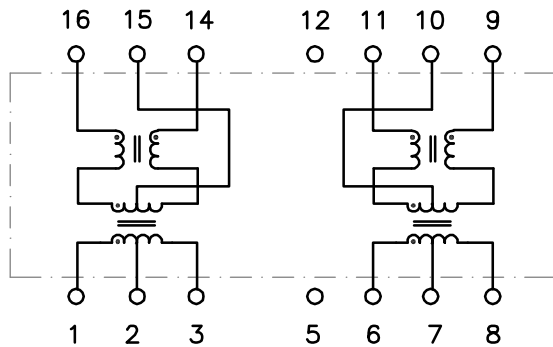


DIMENSIONS : Inch[mm]
CO-PLANARITY : 0.004[0.10]



PART NO. : TG22-S131NDRL

16PIN SMT ISOLATION MODULE FOR 10/100BASE-TX
IEEE802.3u APPLICATIONS

LEAD-FREE/ROHS COMPLIANT

COMPATIBLE TO LEAD-FREE SOLDERING PROCESS
CONDITION PER IPC/JEDEC J-STD-020C

OPERATING TEMPERATURE 0/+70°C

ELECTRICAL SPECIFICATIONS @25° C

| | | |
|--|----------------|--|
| TURN RATIO | | |
| TX P1-3:P16-14 | 1.41CT:1CT ±3% | |
| RX P6-8:P11-9 | 1CT:1CT ±3% | |
| OCL (100KHz,0.1Vrms,8mA) P11-9,P16-14 | 350µH min | |
| DCR P1-3,P6-8 | 0.9Ω max | |
| LL P11-9,P16-14 | 0.4µH max | |
| Cw/w | 20pF typ | |
| RISE TIME (10-90%) | 2.5ns typ | |
| CROSSTALK 0.1-100MHz | -38dB min | |
| CMR 0.1-100MHz | -40dB typ | |
| ISOLATION | 1,500Vrms | |

HALO/PBL

CALIFORNIA, USA
KOWLOON, HONG KONG
SINGAPORE

| | | | | | | | |
|----------|------------------|------|----------------|--------------|----------|-----------------------|--------|
| TITLE | ISOLATION MODULE | | SIGNATURES | DATE | REV. | DESC. | DATE |
| FOR | FAST ETHERNET | | DRAWN PETER LU | 2/17/05 | B | REV SND.OFF CLEARANCE | 3/9/05 |
| PART NO. | TG22-S131NDRL | | CHECKED | | | | |
| SCALE | NONE | PAGE | 1 OF 1 | | APPROVED | | |
| | | | FILE | S131NDRL.DWG | | | |

Компания «Океан Электроники» предлагает заключение долгосрочных отношений при поставках импортных электронных компонентов на взаимовыгодных условиях!

Наши преимущества:

- Поставка оригинальных импортных электронных компонентов напрямую с производств Америки, Европы и Азии, а так же с крупнейших складов мира;
- Широкая линейка поставок активных и пассивных импортных электронных компонентов (более 30 млн. наименований);
- Поставка сложных, дефицитных, либо снятых с производства позиций;
- Оперативные сроки поставки под заказ (от 5 рабочих дней);
- Экспресс доставка в любую точку России;
- Помощь Конструкторского Отдела и консультации квалифицированных инженеров;
- Техническая поддержка проекта, помощь в подборе аналогов, поставка прототипов;
- Поставка электронных компонентов под контролем ВП;
- Система менеджмента качества сертифицирована по Международному стандарту ISO 9001;
- При необходимости вся продукция военного и аэрокосмического назначения проходит испытания и сертификацию в лаборатории (по согласованию с заказчиком);
- Поставка специализированных компонентов военного и аэрокосмического уровня качества (Xilinx, Altera, Analog Devices, Intersil, Interpoint, Microsemi, Actel, Aeroflex, Peregrine, VPT, Syfer, Eurofarad, Texas Instruments, MS Kennedy, Miteq, Cobham, E2V, MA-COM, Hittite, Mini-Circuits, General Dynamics и др.);

Компания «Океан Электроники» является официальным дистрибьютором и эксклюзивным представителем в России одного из крупнейших производителей разъемов военного и аэрокосмического назначения «**JONHON**», а так же официальным дистрибьютором и эксклюзивным представителем в России производителя высокотехнологичных и надежных решений для передачи СВЧ сигналов «**FORSTAR**».



JONHON

«**JONHON**» (основан в 1970 г.)

Разъемы специального, военного и аэрокосмического назначения:

(Применяются в военной, авиационной, аэрокосмической, морской, железнодорожной, горно- и нефтедобывающей отраслях промышленности)

«**FORSTAR**» (основан в 1998 г.)

ВЧ соединители, коаксиальные кабели,
кабельные сборки и микроволновые компоненты:

(Применяются в телекоммуникациях гражданского и специального назначения, в средствах связи, РЛС, а так же военной, авиационной и аэрокосмической отраслях промышленности).



Телефон: 8 (812) 309-75-97 (многоканальный)

Факс: 8 (812) 320-03-32

Электронная почта: ocean@oceanchips.ru

Web: <http://oceanchips.ru/>

Адрес: 198099, г. Санкт-Петербург, ул. Калинина, д. 2, корп. 4, лит. А