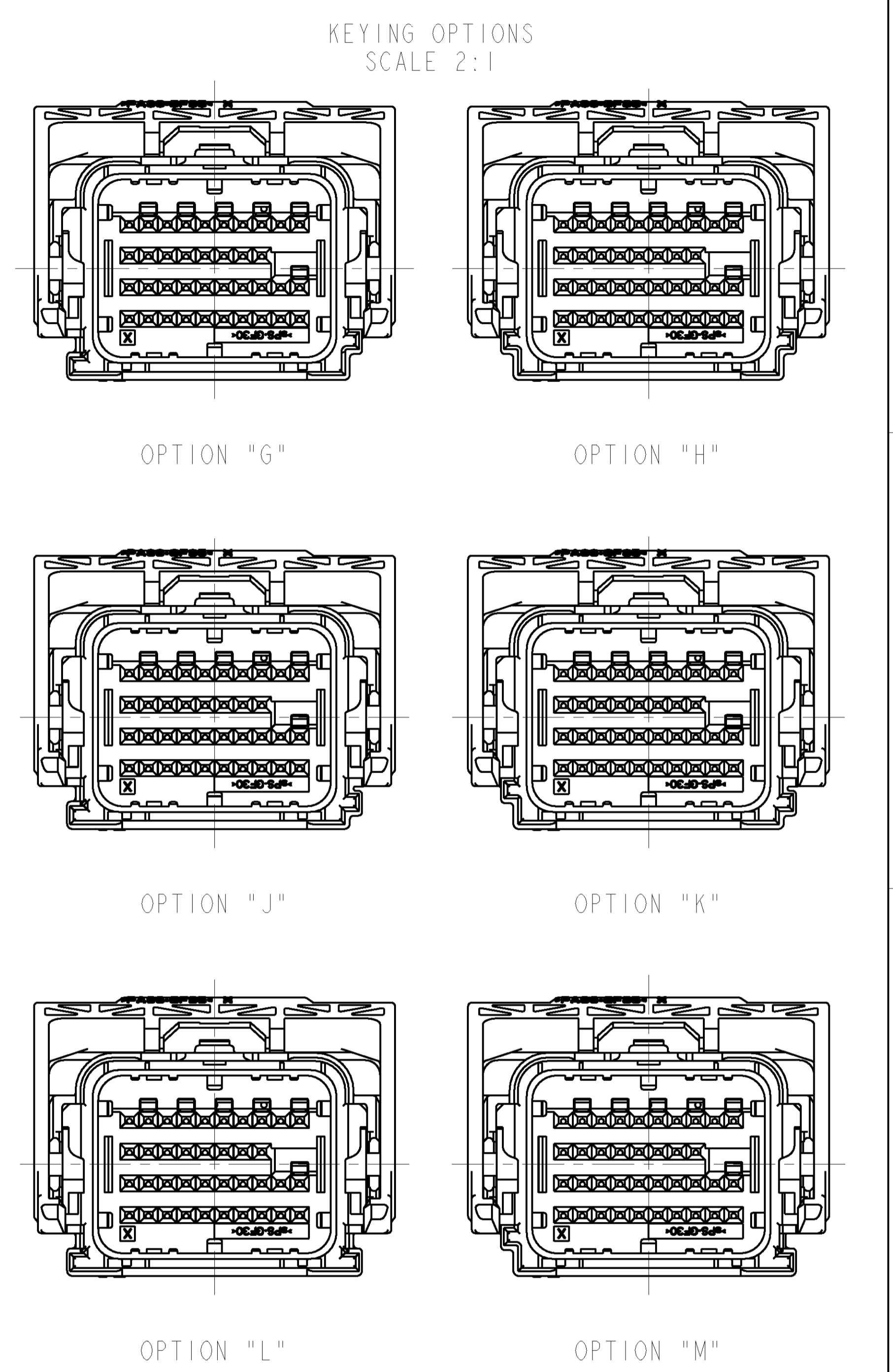
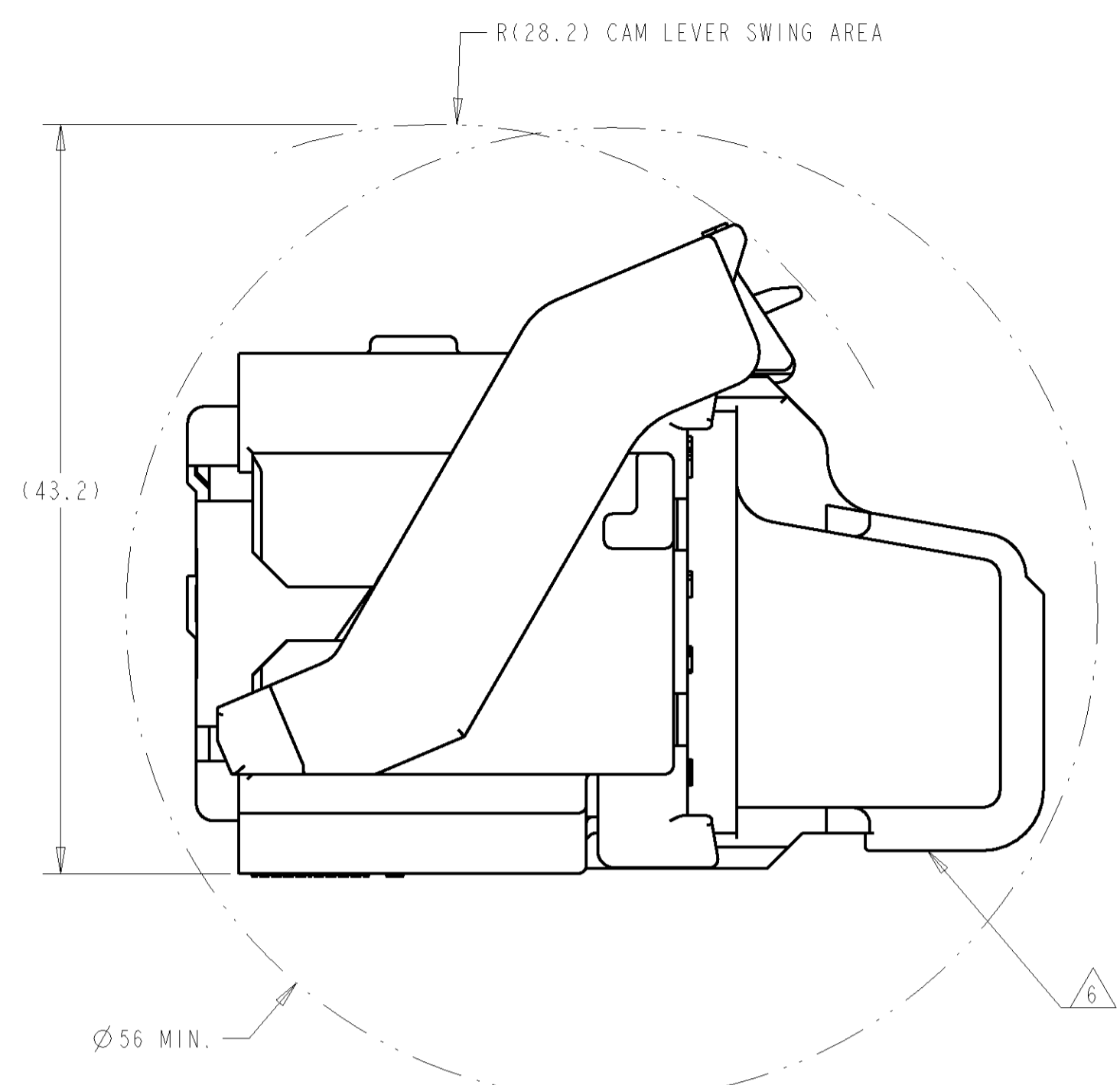
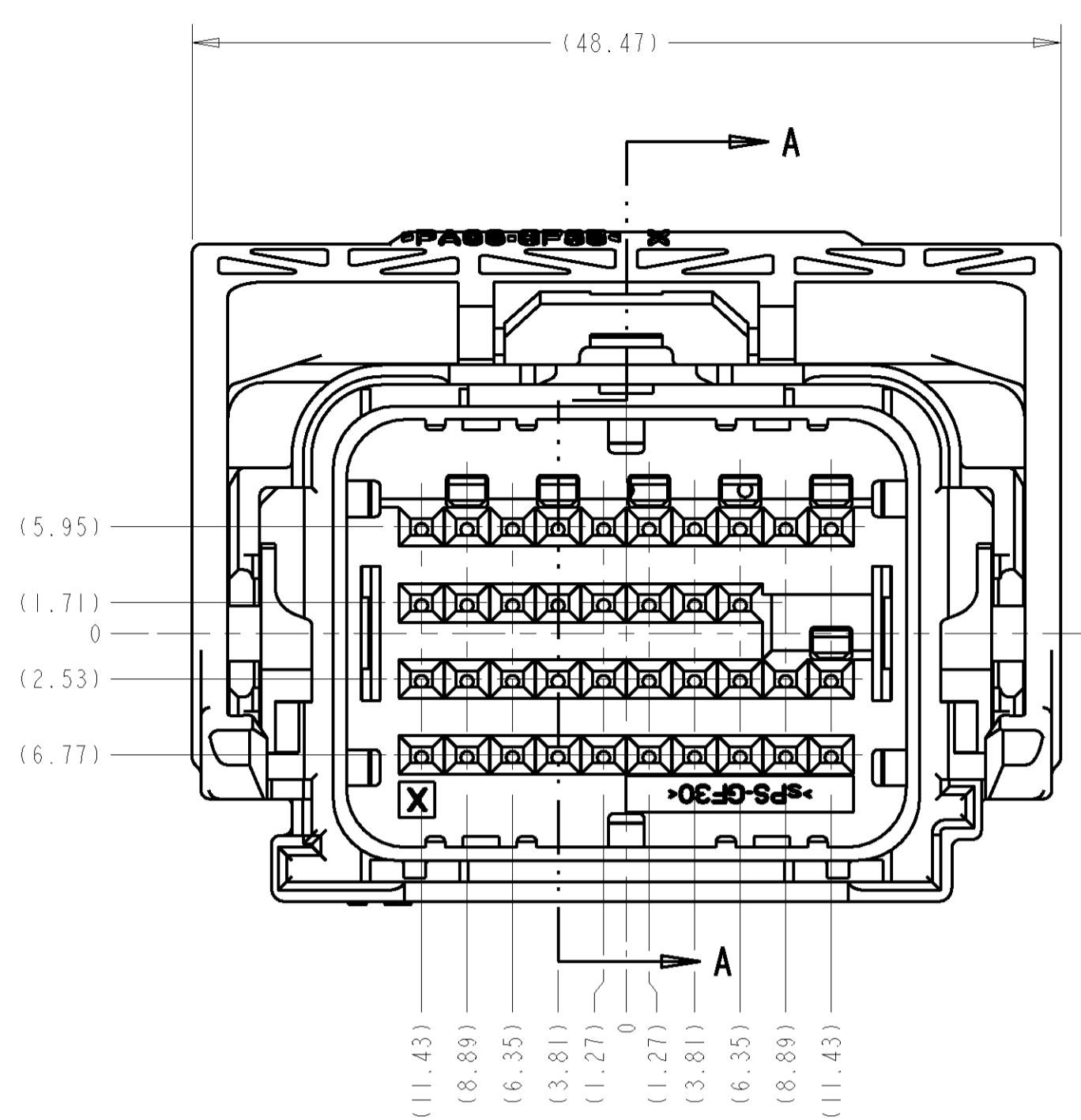
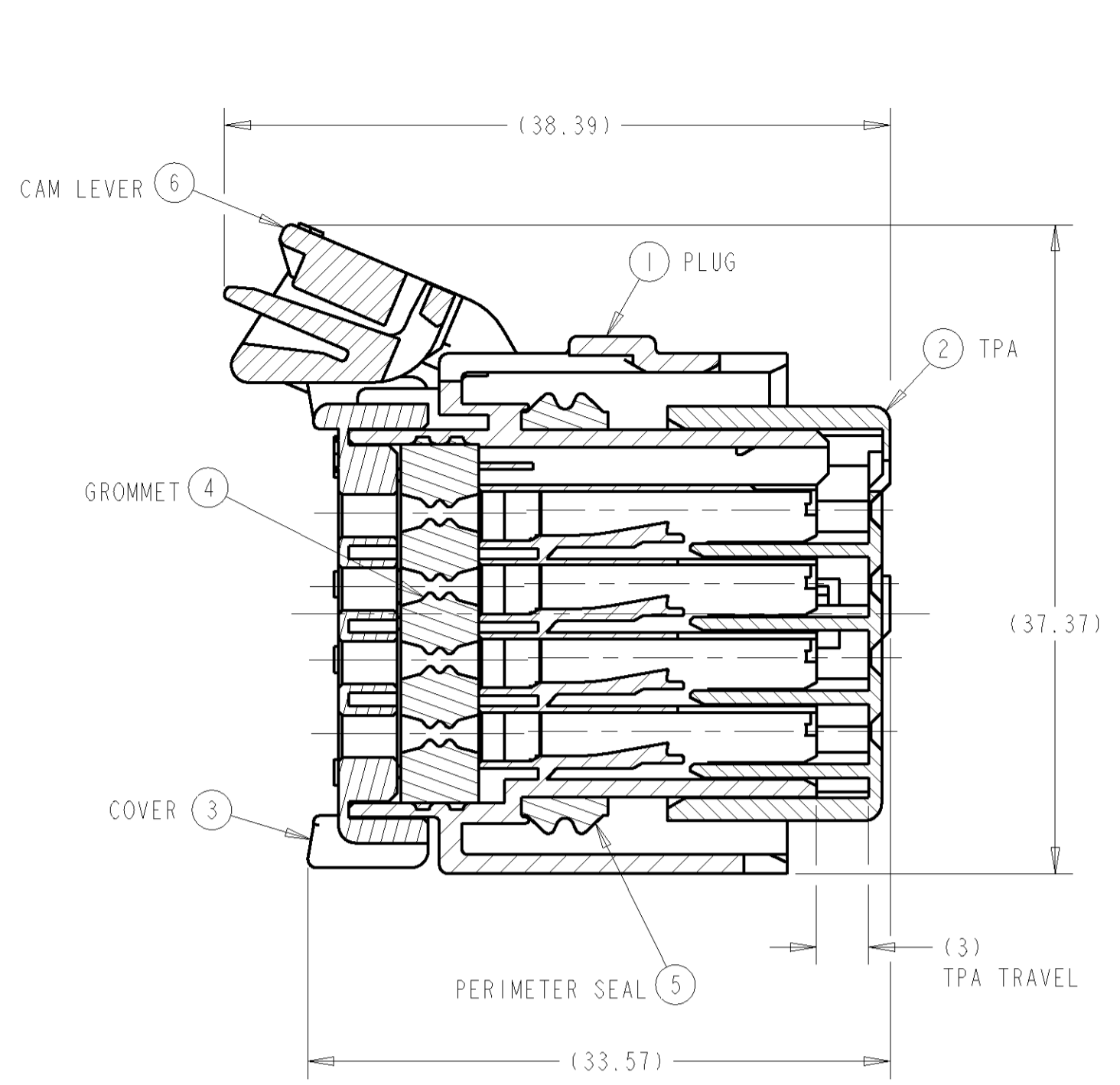
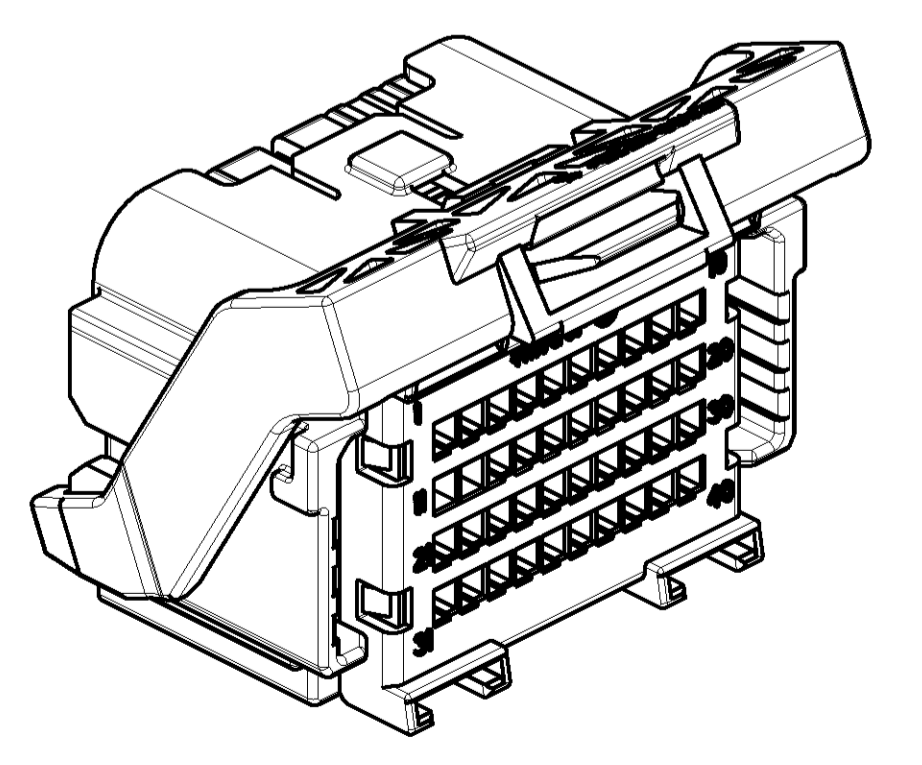
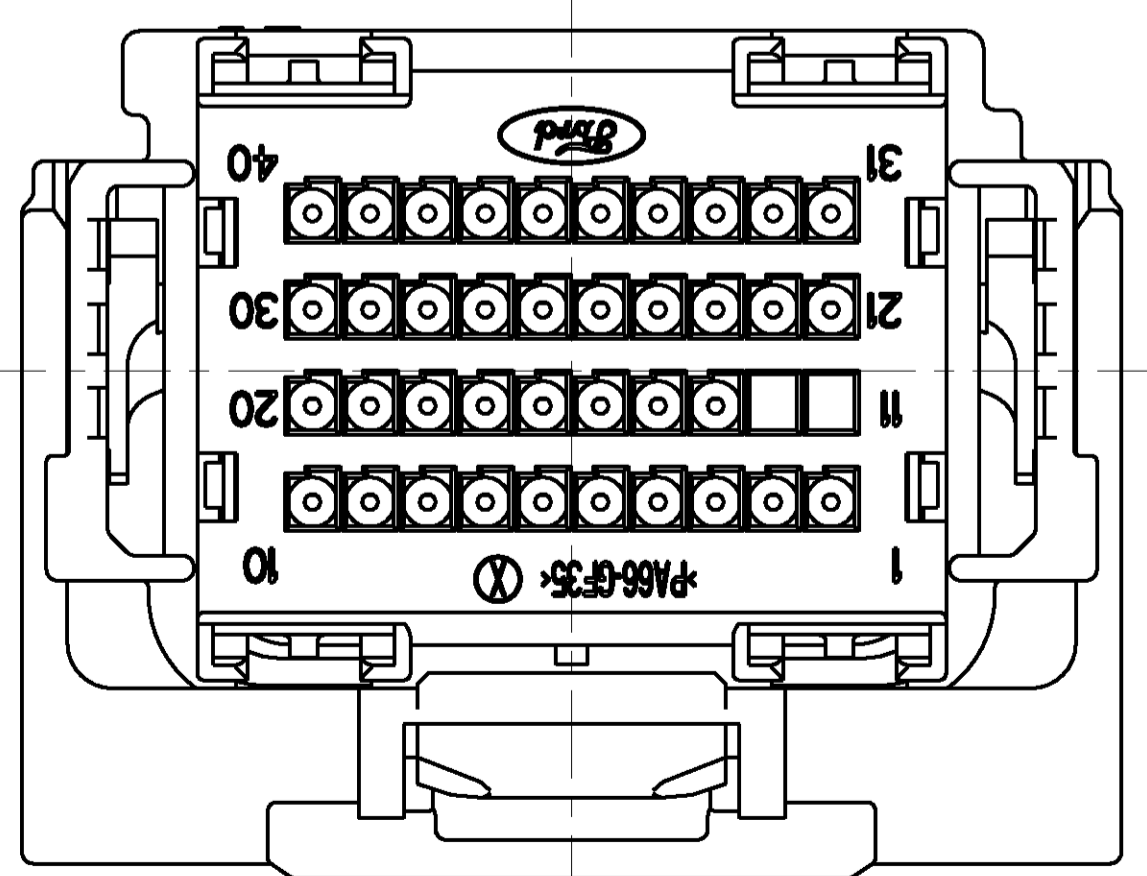
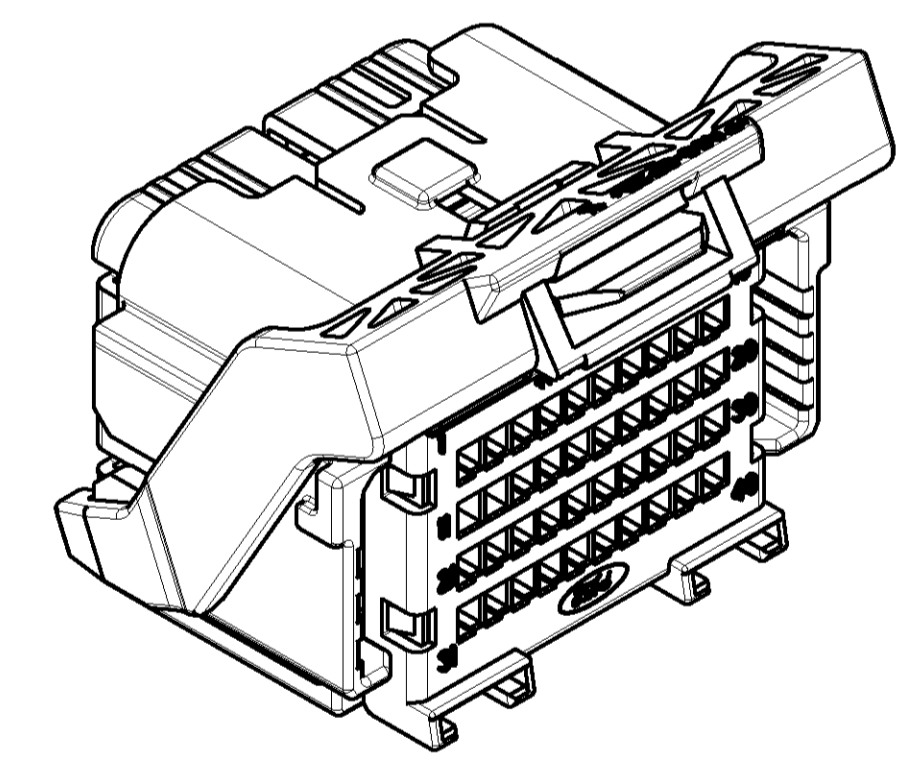
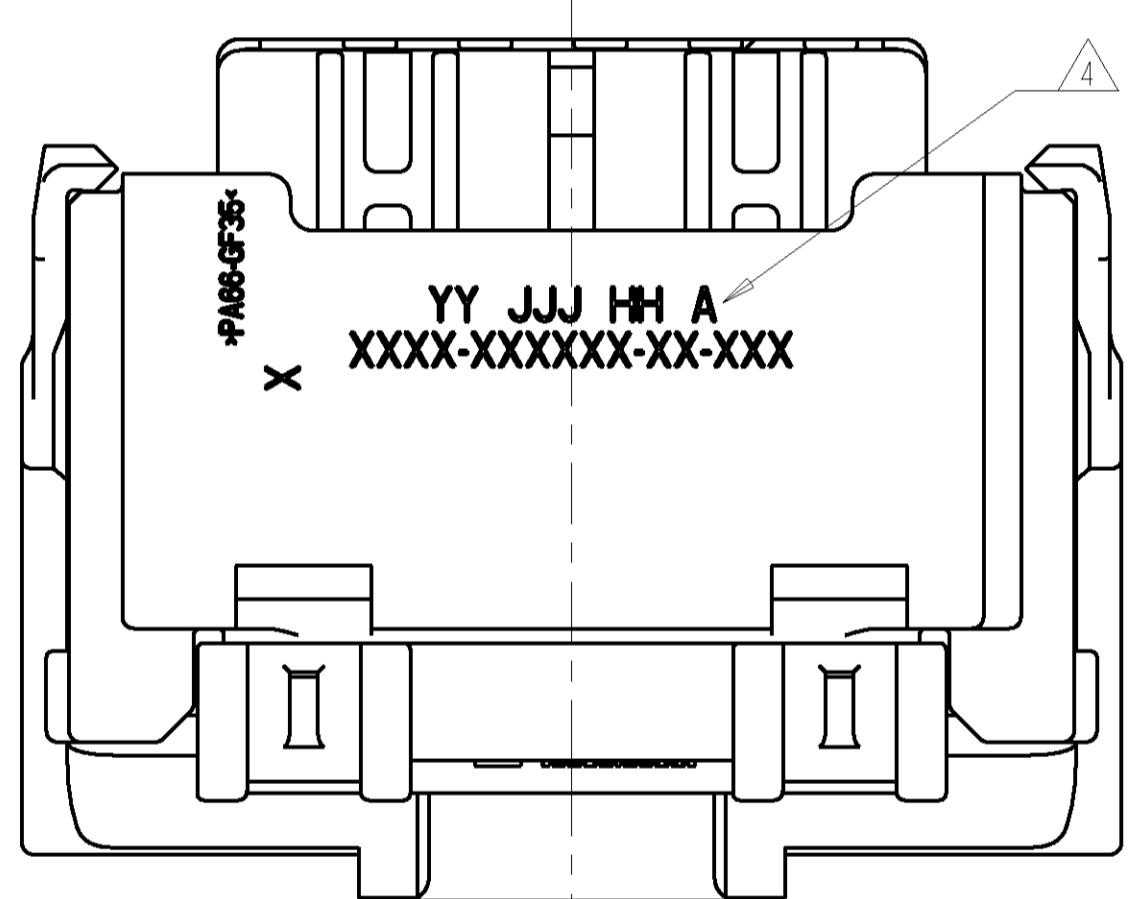
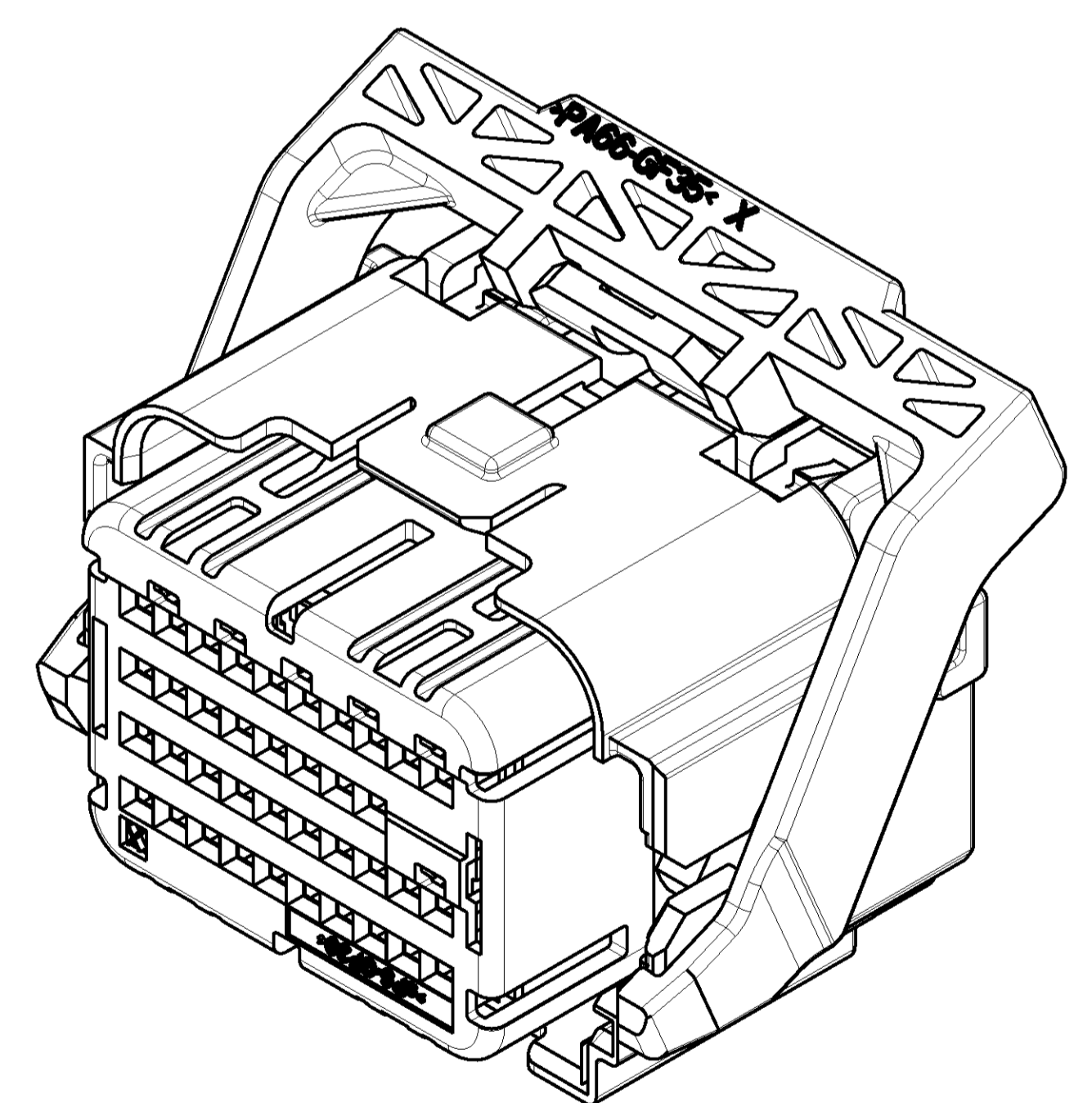


LOC	DIST	REVISIONS				
		P. LTR	DESCRIPTION	DATE	DWN	APVD
FX	00	D1	REVISED PER ECR 07-029132	07JAN2008	DLD	WTW
		E	REVISED PER ECR 07-030366	08JAN2008	DLD	WTW
		F	REVISED PER ECO 08-006962	19MAR2008	DLD	WTW



SECTION A-A
 SHOWN WITH CAM LEVER
 AND TPA IN THEIR
 PRE-LOADED POSITIONS
 (DELIVERY CONDITION)

MINIMUM FEED THROUGH CONDITION
 WITH 1mm CLEARANCE ALL AROUND
 SHOWN WITH OPTION WIRESHIELD
 TPA IS IN IT'S LOADED POSITION
 CAM LEVER IS IN IT'S PRE-LOADED POSITION



- NOTE(S):
- APPLICABLE TERMINAL PART NUMBERS (SOLD SEPARATELY):
 FOR TIN APPLICATIONS: 1393367 AND 1393366.
 FOR GOLD APPLICATIONS: 1393365 AND 1393364.
 FOR TERMINATION AND REELING OPTIONS
 SEE DRAWINGS 1393367, 1393366, 1393365, AND 1393364.
 - COMPATIBLE WIRE SIZES FOR MAT SEAL DESIGN 1.19 TO 2.06 O.D.
 (22-18 AWG, 0.35-0.75 mm²)
 - TPA AND CAM LEVER ARE SHIPPED IN THEIR PRE-LOADED POSITION.
 ALL ASSEMBLIES ARE TO BE TRAY PACKAGED.
 - CUSTOMER PART NUMBER AND TRACEABILITY CODE (YY = TWO DIGIT YEAR,
 JJJ = JULIAN DAY, HH = TWO DIGIT MILITARY HOUR, A=ASSEMBLY PROCESS
 USED) ARE PRINTED IN THIS LOCATION.
 - PART ASSEMBLY WEIGHT WITHOUT TERMINALS AND WITH STANDARD PIN-OUT
 CONFIGURATION IS 26.09 GRAMS.
 - OPTIONAL WIRESHIELD P/N 8-1419157-8 (SOLD SEPARATELY). PLEASE CONTACT
 YOUR TYCO ELECTRONICS SALES REPRESENTATIVE FOR AVAILABILITY AND PRICING.

<small>THE INFORMATION CONTAINED HEREON IS UNCLASSIFIED EXCEPT WHERE SHOWN OTHERWISE. IT IS SUBJECT TO CHANGE AND WITHOUT WARRANTY. ENGINEERING ORGANIZATION SHALL BE CONTACTED FOR THE LATEST NOTATION.</small>		DWN: A. HOLT 14NOV2006 CHK: W. WELLSKY 14NOV2006 APVD: W. WELLSKY 14NOV2006	Tyco Electronics Harrisburg, PA 17105-3608
DIMENSIONS: mm 	TOLERANCES UNLESS OTHERWISE SPECIFIED: 0 PLC ± 1 PLC ±0.3 2 PLC ±0.10 3 PLC ± 4 PLC ± ANGLES ± MAX	NAME: 40 WAY SHORTING BAR ARM PLUG ASSEMBLY WITHOUT SHORTING BARS LOADED	SIZE: 00779 C=1924170
MATERIAL: SEE CHART ON SHEET 2	FINISH:	WEIGHT: SEE NOTE 5	CUSTOMER DRAWING
SCALE: 3:1		SHEET: 1 OF 5	REV: F

LOC	DIST	REVISIONS			
		REV	DATE	BY	APPV
FX	00	-	SEE SHEET 1	-	-

ITEM	DESCRIPTION	MATERIAL	FINISH/COLOR
6	CAM LEVER	PA66 35% GF	GRAY
6	CAM LEVER WITH MODIFIED TAB	PA66 35% GF	GRAY
5	PERIMETER SEAL	SILICONE	GREEN
4	GROMMET	SILICONE	BROWN
3	COVER	PA66 35% GF	BLACK
2	TPA FOR SHORTING BAR APPLICATIONS	sPS 30% GF	NATURAL
1	PLUG WITH KEYING OPTION "H" AND 6 SHORTING BAR POSITIONS CONFIGURATION	PA66 35% GF	BLACK
1	PLUG WITH KEYING OPTION "G" AND 6 SHORTING BAR POSITIONS CONFIGURATION	PA66 35% GF	BLACK

QUANTITY

ITEM	DESCRIPTION	MATERIAL	FINISH/COLOR
6	CAM LEVER	PA66 35% GF	GRAY
6	CAM LEVER WITH MODIFIED TAB	PA66 35% GF	GRAY
5	PERIMETER SEAL	SILICONE	GREEN
4	GROMMET	SILICONE	BROWN
3	COVER	PA66 35% GF	BLACK
2	TPA FOR SHORTING BAR APPLICATIONS	sPS 30% GF	NATURAL
1	PLUG WITH KEYING OPTION "H" AND 6 SHORTING BAR POSITIONS CONFIGURATION	PA66 35% GF	BLACK
1	PLUG WITH KEYING OPTION "G" AND 6 SHORTING BAR POSITIONS CONFIGURATION	PA66 35% GF	BLACK

ITEM	DESCRIPTION	MATERIAL	FINISH/COLOR
6	CAM LEVER	PA66 35% GF	GRAY
6	CAM LEVER WITH MODIFIED TAB	PA66 35% GF	GRAY
5	PERIMETER SEAL	SILICONE	GREEN
4	GROMMET	SILICONE	BROWN
3	COVER	PA66 35% GF	BLACK
2	TPA FOR SHORTING BAR APPLICATIONS	sPS 30% GF	NATURAL
1	PLUG WITH KEYING OPTION "H" AND 6 SHORTING BAR POSITIONS CONFIGURATION	PA66 35% GF	BLACK
1	PLUG WITH KEYING OPTION "G" AND 6 SHORTING BAR POSITIONS CONFIGURATION	PA66 35% GF	BLACK

QUANTITY

ITEM	DESCRIPTION	MATERIAL	FINISH/COLOR
6	CAM LEVER	PA66 35% GF	GRAY
6	CAM LEVER WITH MODIFIED TAB	PA66 35% GF	GRAY
5	PERIMETER SEAL	SILICONE	GREEN
4	GROMMET	SILICONE	BROWN
3	COVER	PA66 35% GF	BLACK
2	TPA FOR SHORTING BAR APPLICATIONS	sPS 30% GF	NATURAL
1	PLUG WITH KEYING OPTION "H" AND 6 SHORTING BAR POSITIONS CONFIGURATION	PA66 35% GF	BLACK
1	PLUG WITH KEYING OPTION "G" AND 6 SHORTING BAR POSITIONS CONFIGURATION	PA66 35% GF	BLACK

DIMENSIONS: mm 		TOLERANCES UNLESS OTHERWISE SPECIFIED: 0 PLC #+ 1 PLC #+0.3 2 PLC #+0.10 3 PLC #+ 4 PLC #+ ANGLES #+ FINISH -		DWN A. HOLT 14NOV2006 CHK W. WELLSKY 14NOV2006 APVD W. WELLSKY 14NOV2006 NAME PRODUCT SPEC APPLICATION SPEC WEIGHT CUSTOMER DRAWING		Tyco Electronics Harrisburg, PA 17105-3608 40 WAY SHORTING BAR ARM PLUG ASSEMBLY WITHOUT SHORTING BARS LOADED SIZE CASE CODE DRAWING NO A1 00779 C=1924170 SHEET 2 OF 5 REV F	
-----------------------	--	--	--	--	--	--	--

LOC	DIST	REVISIONS			
		REV	DATE	BY	APPV
FX	00	1	SEE SHEET 1		

PIN OUT CHART

BLANK CAVITIES INDICATE OPEN TERMINAL HOLE POSITIONS

CAVITIES WITH A NUMERIC SYMBOL INDICATE CLOSED TERMINAL HOLE POSITIONS

TERMINAL HOLE POSITION

1	2	3	4	5	6	7	8	9	10	11	12	13	14	15	16	17	18	19	20	21	22	23	24	25	26	27	28	29	30	31	32	33	34	35	36	37	38	39	40	ASSEMBLY PART NUMBER	KEYING OPTION									
											11	12																													0-1924170-1	G								
1	2	3	4	5	6	7	8	9	10	11	12	13	14	15	16	17	18			21	22																					0-1924170-2	G							
			3	4	5	6	7	8	9	10	11	12	13	14	15	16																											0-1924170-3	G						
							7	8	9	10	11	12	13	14	15	16																											0-1924170-4	G						
1	2	3	4	5	6	7	8	9	10	11	12	13	14	15	16					21	22																						0-1924170-5	G						
1	2	3	4	5	6	7	8	9	10	11	12	13	14																														0-1924170-6	G						
1	2	3	4	5	6	7	8	9	10	11	12	13	14																														0-1924170-7	G						
							7	8	9	10	11	12																																0-1924170-8	G					
			3	4	5	6	7	8	9	10	11	12																																0-1924170-9	G					
1	2	3	4	5	6	7	8	9	10	11	12	13	14	15	16																													1-1924170-0	G					
							7	8	9	10	11	12																																	1-1924170-1	G				
1	2	3	4				7	8	9	10	11	12	13	14	15	16				21	22																							1-1924170-2	G					
1	2						7	8	9	10	11	12								21	22																								1-1924170-3	G				
			3	4	5	6	7	8	9	10	11	12	13	14	15	16	17	18																											1-1924170-4	G				
1	2	3	4				7	8	9	10	11	12	13	14	15	16	17	18			21	22																							1-1924170-5	G				
1	2						7	8	9	10	11	12								21	22																									1-1924170-6	G			
1	2	3	4	5	6	7	8	9	10	11	12	13	14	15	16	17	18			21	22	23	24	25	26	27	28	29	30	31	32	33	34	35	36	37	38	39	40					1-1924170-7	G					
			3	4	5	6	7	8	9	10	11	12	13	14	15	16	17	18																													1-1924170-8	G		
							7	8	9	10	11	12																																			1-1924170-9	G		
1	2	3	4	5	6	7	8	9	10	11	12	13	14	15	16	17	18			21	22	23	24	25	26	27	28	29	30																2-1924170-0	G				
1	2	3	4	5	6	7	8	9	10	11	12	13	14	15	16					21	22																									2-1924170-1	G			
							7	8	9	10	11	12	13	14	15	16																															2-1924170-2	G		
			3	4	5	6	7	8	9	10	11	12	13	14	15	16																															2-1924170-3	G		
1	2						7	8	9	10	11	12								21	22	23	24	25	26																					2-1924170-4	G			
1	2						7	8	9	10	11	12								21	22	23	24																								2-1924170-5	G		
							7	8	9	10	11	12	13	14	15	16	17	18																													2-1924170-6	G		
							7	8	9	10	11	12	13	14	15	16	17	18																													2-1924170-7	G		
							7	8	9	10	11	12	13	14	15	16	17	18																													2-1924170-8	G		
			3	4			7	8	9	10	11	12	13	14	15	16																															2-1924170-9	G		
											11	12																																			3-1924170-0	G		
1	2						7	8	9	10	11	12	13	14	15	16	17	18			21	22																									3-1924170-1	G		
1	2						7	8	9	10	11	12	13	14	15	16				21	22																											3-1924170-2	G	
1	2						7	8	9	10	11	12	13	14	15	16	17	18			21	22																										3-1924170-3	G	
1	2						7	8	9	10	11	12								21	22																											3-1924170-4	G	
1	2						7	8	9	10	11	12	13	14	15	16				21	22																											3-1924170-5	G	
1	2			5	6	7	8	9	10	11	12	13	14	15	16	17	18			21	22																										3-1924170-6	G		
1	2			5	6	7	8	9	10	11	12	13	14	15	16				21	22																											3-1924170-7	G		
1	2						7	8	9	10	11	12								21	22																											3-1924170-8	G	
1	2	3	4	5	6	7	8	9	10	11	12	13	14	15	16	17	18			21	22	23	24																								3-1924170-9	G		
											11	12																																					4-1924170-0	G
					5	6	7	8	9	10	11	12	13	14	15	16				19	20																											4-1924170-1	G	
1	2			5	6	7	8	9	10	11	12	13	14	15	16					21	22																											4-1924170-2	G	
1	2	3	4	5	6	7	8				11	12	13	14	15	16				19	20	21	22	23	24																							4-1924170-3	G	
1	2	3	4	5	6						11	12	13	14	15	16				21	22	23	24																									4-1924170-4	G	
1	2	3	4	5	6	7	8	9	10	11	12	13	14	15	16	17	18			21	22																											4-1924170-5	G	
1	2	3	4	5	6	7	8	9	10	11	12	13	14	15	16					21	22	23	24	25	26	27	28	29	30	31	32	33	34	35	36	37	38	39	40								4-1924170-6	G		
1	2		4		6	7	8	9	10	11	12	13	14	15	16	17	18			21	22	23	24																										4-1924170-7	G
1	2																																																	

LOC	QTY	REV	DATE	BY	APPV
FX	00				

PIN OUT CHART																																								ASSEMBLY PART NUMBER	KEYING OPTION											
BLANK CAVITIES INDICATE OPEN TERMINAL HOLE POSITIONS																																																				
CAVITIES WITH A NUMERIC SYMBOL INDICATE CLOSED TERMINAL HOLE POSITIONS																																																				
TERMINAL HOLE POSITION																																								ASSEMBLY PART NUMBER	KEYING OPTION											
1	2	3	4	5	6	7	8	9	10	11	12	13	14	15	16	17	18	19	20	21	22	23	24	25	26	27	28	29	30	31	32	33	34	35	36	37	38	39	40													
				5	6	7	8	9	10	11	12	13	14	15	16								24			27	28	29	30							35	36	37	37	39	40	6-1924170-6	G									
			3	4	5	6	7	8	9	10	11	12	13	14	15	16	17	18					23	24		26										35	36	37	37	39	40	6-1924170-7	G									
			3	4	5	6	7	8	9	10	11	12	13	14	15	16							24			27	28	29	30							35	36	37	37	39	40	6-1924170-8	G									
			3	4	5	6	7	8	9	10	11	12	13	14	15	16							24			27	28	29	30							35	36	37	37	39	40	6-1924170-9	G									
1	2			5	6	7	8	9	10	11	12	13	14	15	16						21	22		24			27	28	29	30								35	36	37	38	39	40	7-1924170-0	G							
				5	6	7	8	9	10	11	12	13	14	15	16								24			27	28	29	30								35	36	37	38	39	40	7-1924170-1	G								
1	2					7	8	9	10	11	12	13	14	15	16						21	22		24			27	28	29	30							35	36	37	38	39	40	7-1924170-2	G								
1	2					7	8	9	10	11	12	13	14	15	16					21	22		24			27	28	29	30							35	36	37	38	39	40	7-1924170-3	G									
										11	12												24																					7-1924170-4	G							
1	2									11	12	13	14	15	16								24																					7-1924170-5	G							
										11	12									19	20		24																					7-1924170-7	G							
										11	12								19	20																									7-1924170-8	G						
						7	8	9	10	11	12								19	20			24																						7-1924170-9	G						
						7	8	9	10	11	12								19	20																										8-1924170-0	G					
						7	8	9	10	11	12								19	20																										8-1924170-1	G					
						9	10	11	12									17	18	19	20	21	22		24		26																			8-1924170-2	G					
				5	6	7	8	9	10	11	12	13	14	15	16																															8-1924170-3	G					
			3	4	5	6	7	8	9	10	11	12	13	14	15	16				19	20																									8-1924170-4	G					
			3	4	5	6	7	8	9	10	11	12	13	14	15	16			19	20																											8-1924170-5	G				
1	2					7	8	9	10	11	12	13	14	15	16				17	18		21	22		24		25	26	27	28	29	30	31	32	33	34	35	36	37	38	39	40			8-1924170-6	G						
1	2					7	8	9	10	11	12	13	14	15	16						21	22		24																								8-1924170-7	G			
1	2					7	8	9	10	11	12	13	14	15	16						21	22		24			27	28	29	30																	8-1924170-8	G				
1	2	3	4			7	8	9	10	11	12	13	14	15	16				17	18		21	22		24		25	26	27	28	29	30	31	32	33	34	35	36	37	38	39	40			8-1924170-9	G						
1	2	3	4			7	8	9	10	11	12	13	14	15	16				17	18		21	22	23	24	25	26	27	28	29	30	31	32	33	34	35	36	37	38	39	40			9-1924170-0	G							
1	2	3	4	5	6	7	8	9	10	11	12	13	14	15	16						21	22		24			27	28	29	30																	9-1924170-1	G				
			3	4	5	6				11	12													24																								9-1924170-2	G			
						7	8	9	10	11	12													24																									9-1924170-3	G		
						7	8	9	10	11	12													24																									9-1924170-4	G		
			3	4	5	6				11	12									19	20																												9-1924170-5	G		
1	2	3	4	5	6	7	8	9	10	11	12	13	14	15	16				19	20	21	22	23	24		26	27	28	29	30																	9-1924170-6	G				
			3	4	5	6	7	8	9	10	11	12	13	14	15	16				19	20																													9-1924170-7	G	
			3	4	5	6	7	8	9	10	11	12	13	14	15	16				19	20																													9-1924170-8	G	
			3	4	5	6	7	8	9	10	11	12	13	14	15	16				19	20																													9-1924170-9	G	
						7	8	9	10	11	12	13	14	15	16					19	20																														0-1924171-1	G
						7	8	9	10	11	12									19	20																														0-1924171-2	G
			3	4	5	6	7	8	9	10	11	12							19	20																														0-1924171-3	G	
						7	8	9	10	11	12									19	20																														0-1924171-4	G
						7	8	9	10	11	12									19	20																														0-1924171-5	G
1	2	3	4	5	6	7	8	9	10	11	12	13	14	15	16						21	22		24																									0-1924171-6	G		
						7	8	9	10	11	12													24																											0-1924171-7	G
						7	8	9	10	11	12	13	14	15	16									24																											0-1924171-8	G
1	2	3	4	5	6	7	8	9	10	11	12	13	14	15	16				19	20	21	22	23	24		26	27	28	29	30																		0-1924171-9	G			
1	2	3	4	5	6	7	8	9	10	11	12	13	14	15	16				19	20	21			24		26	27	28	29	30																				1-1924171-0	G	

<small>THIS DRAWING IS UNPUBLISHED. RELEASED FOR PUBLICATION APRIL 20, 2002. THIS DRAWING IS UNPUBLISHED. RELEASED FOR PUBLICATION APRIL 20, 2002. THIS DRAWING IS UNPUBLISHED. RELEASED FOR PUBLICATION APRIL 20, 2002.</small>		DWN: A. HOLT 14NOV2006 CHK: W. WELLINSKY 14NOV2006 APVD: W. WELLINSKY 14NOV2006	Tyco Electronics Harrisburg, PA 17105-3608
DIMENSIONS: mm	TOLERANCES UNLESS OTHERWISE SPECIFIED: 0 PLC ±0.3 1 PLC ±0.10 2 PLC ±0.10 3 PLC ±0.10 4 PLC ±0.10 ANGLES ±0.5°	NAME: 40 WAY SHORTING BAR ARM PLUG ASSEMBLY WITHOUT SHORTING BARS LOADED PRODUCT SPEC: APPLICATION SPEC: WEIGHT:	SIZE: A1 CASE CODE: 00779 DRAWING NO: 1924170 SCALE: 3:1 SHEET: 4 OF 5 REV: F
MATERIAL: SEE CHART ON SHEET 2		FINISH:	CUSTOMER DRAWING

Компания «Океан Электроники» предлагает заключение долгосрочных отношений при поставках импортных электронных компонентов на взаимовыгодных условиях!

Наши преимущества:

- Поставка оригинальных импортных электронных компонентов напрямую с производств Америки, Европы и Азии, а так же с крупнейших складов мира;
- Широкая линейка поставок активных и пассивных импортных электронных компонентов (более 30 млн. наименований);
- Поставка сложных, дефицитных, либо снятых с производства позиций;
- Оперативные сроки поставки под заказ (от 5 рабочих дней);
- Экспресс доставка в любую точку России;
- Помощь Конструкторского Отдела и консультации квалифицированных инженеров;
- Техническая поддержка проекта, помощь в подборе аналогов, поставка прототипов;
- Поставка электронных компонентов под контролем ВП;
- Система менеджмента качества сертифицирована по Международному стандарту ISO 9001;
- При необходимости вся продукция военного и аэрокосмического назначения проходит испытания и сертификацию в лаборатории (по согласованию с заказчиком);
- Поставка специализированных компонентов военного и аэрокосмического уровня качества (Xilinx, Altera, Analog Devices, Intersil, Interpoint, Microsemi, Actel, Aeroflex, Peregrine, VPT, Syfer, Eurofarad, Texas Instruments, MS Kennedy, Miteq, Cobham, E2V, MA-COM, Hittite, Mini-Circuits, General Dynamics и др.);

Компания «Океан Электроники» является официальным дистрибьютором и эксклюзивным представителем в России одного из крупнейших производителей разъемов военного и аэрокосмического назначения «**JONHON**», а так же официальным дистрибьютором и эксклюзивным представителем в России производителя высокотехнологичных и надежных решений для передачи СВЧ сигналов «**FORSTAR**».



JONHON

«**JONHON**» (основан в 1970 г.)

Разъемы специального, военного и аэрокосмического назначения:

(Применяются в военной, авиационной, аэрокосмической, морской, железнодорожной, горно- и нефтедобывающей отраслях промышленности)

«**FORSTAR**» (основан в 1998 г.)

ВЧ соединители, коаксиальные кабели,
кабельные сборки и микроволновые компоненты:

(Применяются в телекоммуникациях гражданского и специального назначения, в средствах связи, РЛС, а так же военной, авиационной и аэрокосмической отраслях промышленности).



Телефон: 8 (812) 309-75-97 (многоканальный)

Факс: 8 (812) 320-03-32

Электронная почта: ocean@oceanchips.ru

Web: <http://oceanchips.ru/>

Адрес: 198099, г. Санкт-Петербург, ул. Калинина, д. 2, корп. 4, лит. А