

REV	DATE	DESCRIPTION	DATE	DWN	APPV
A1		REVISED PER ECO-09-021480	080CT2009	CR	DG

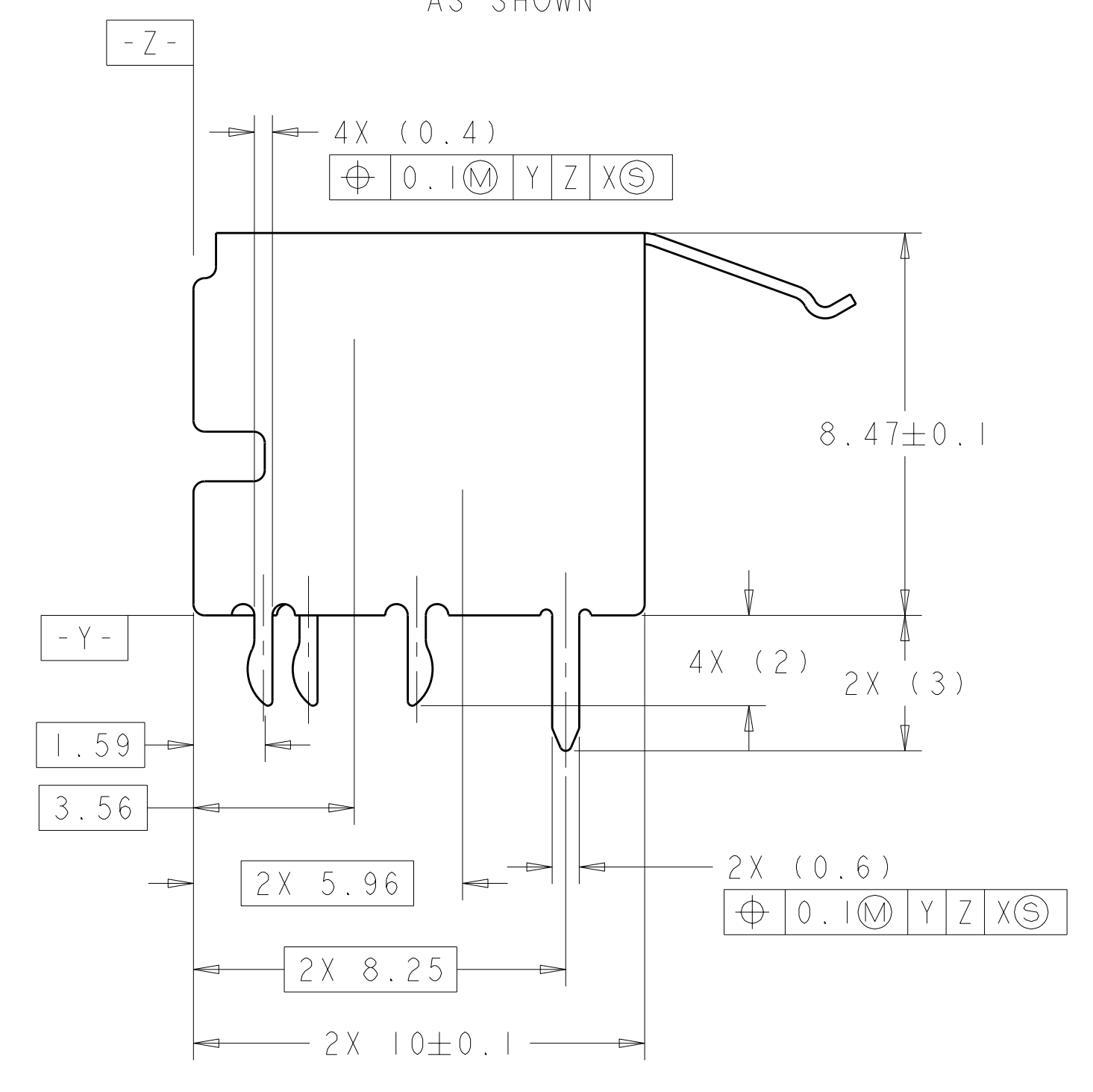
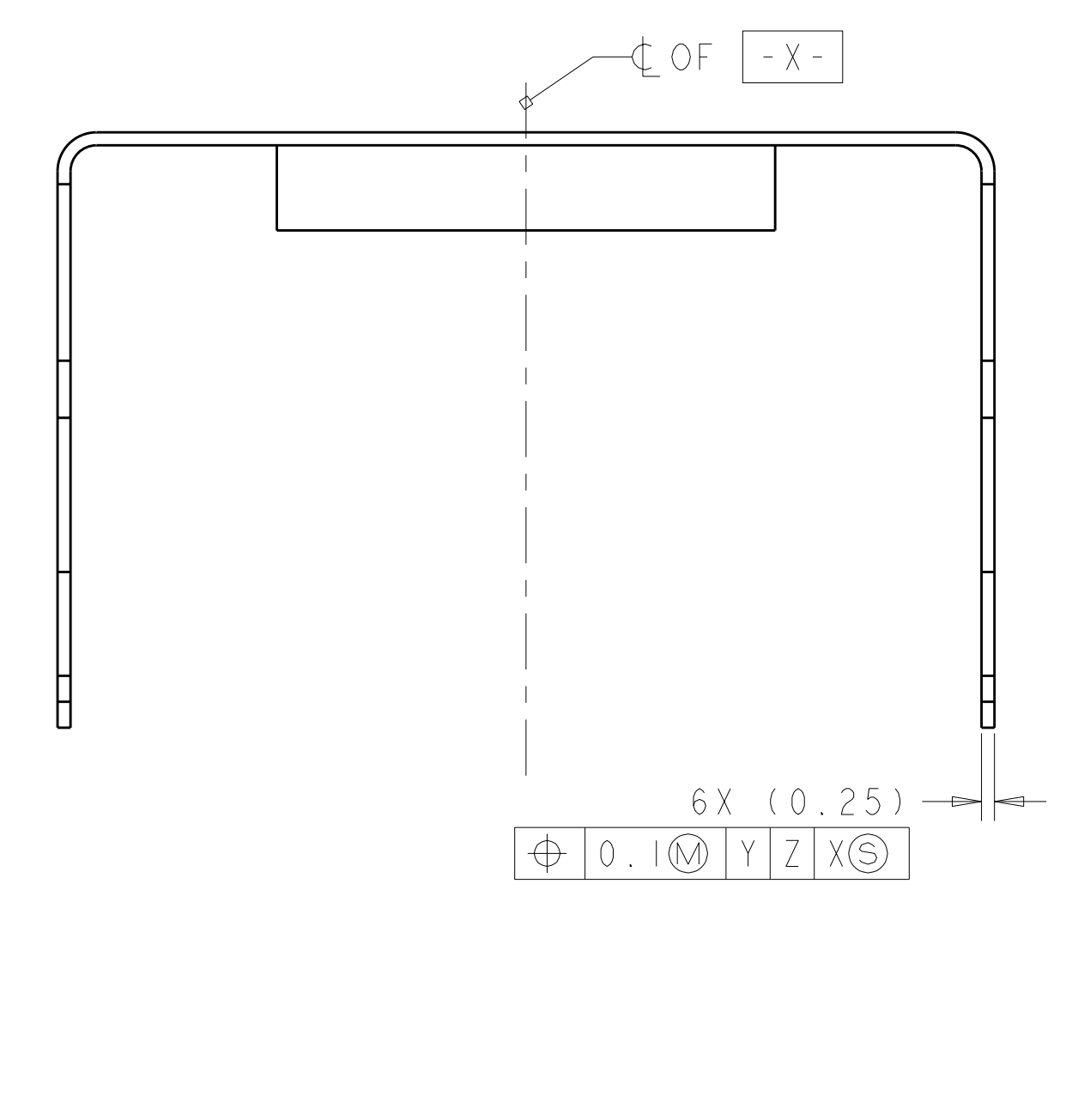
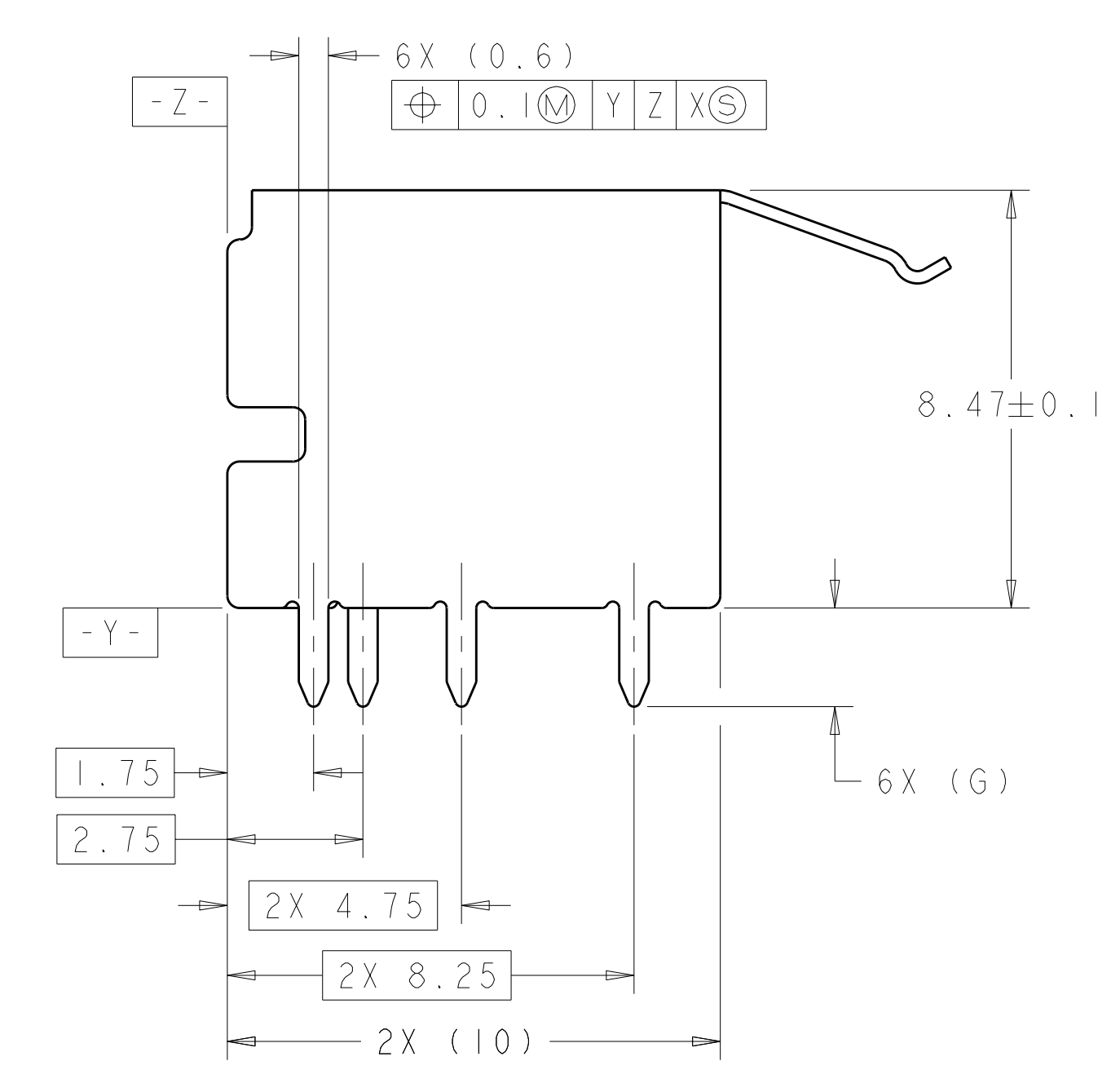
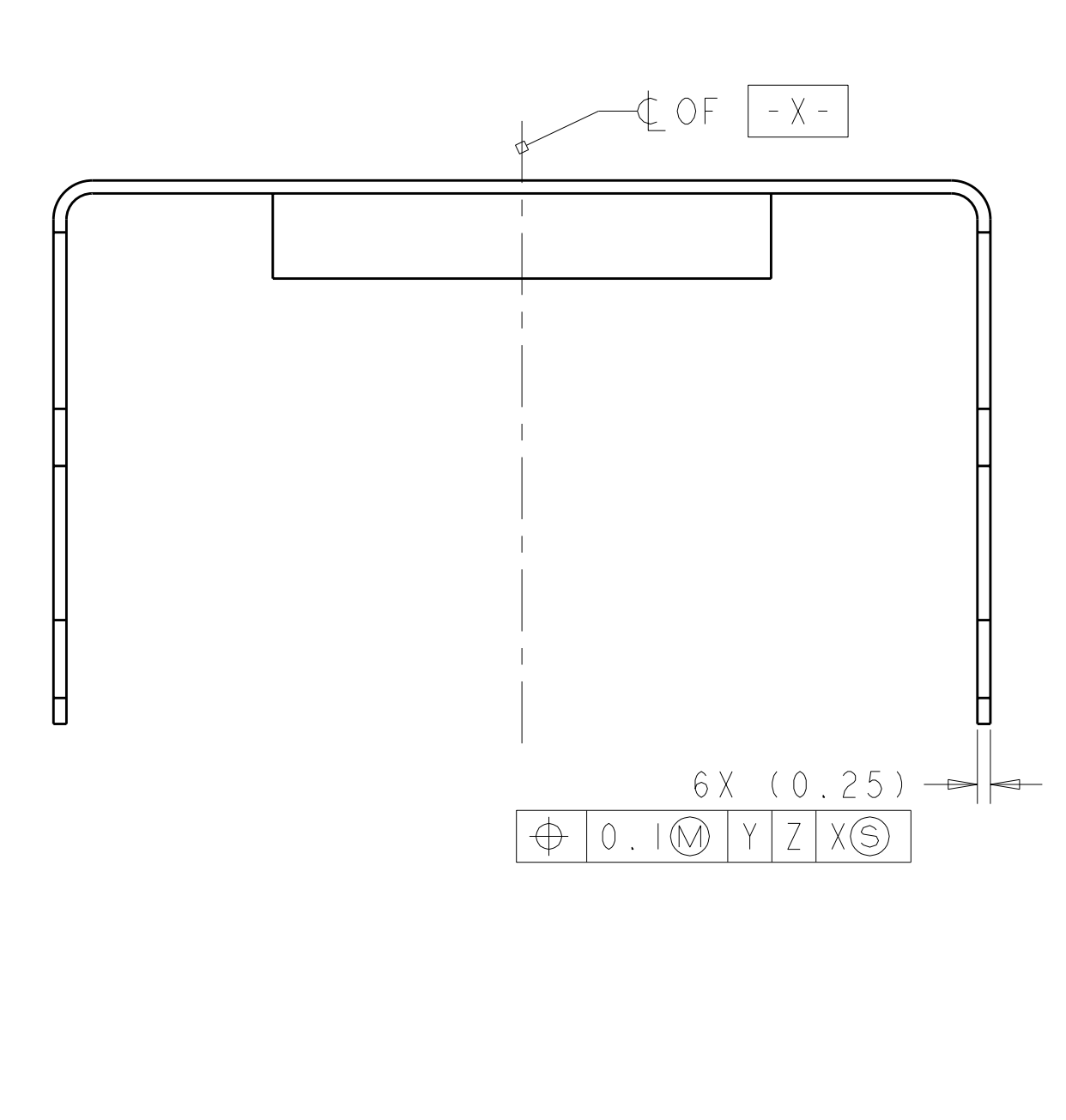
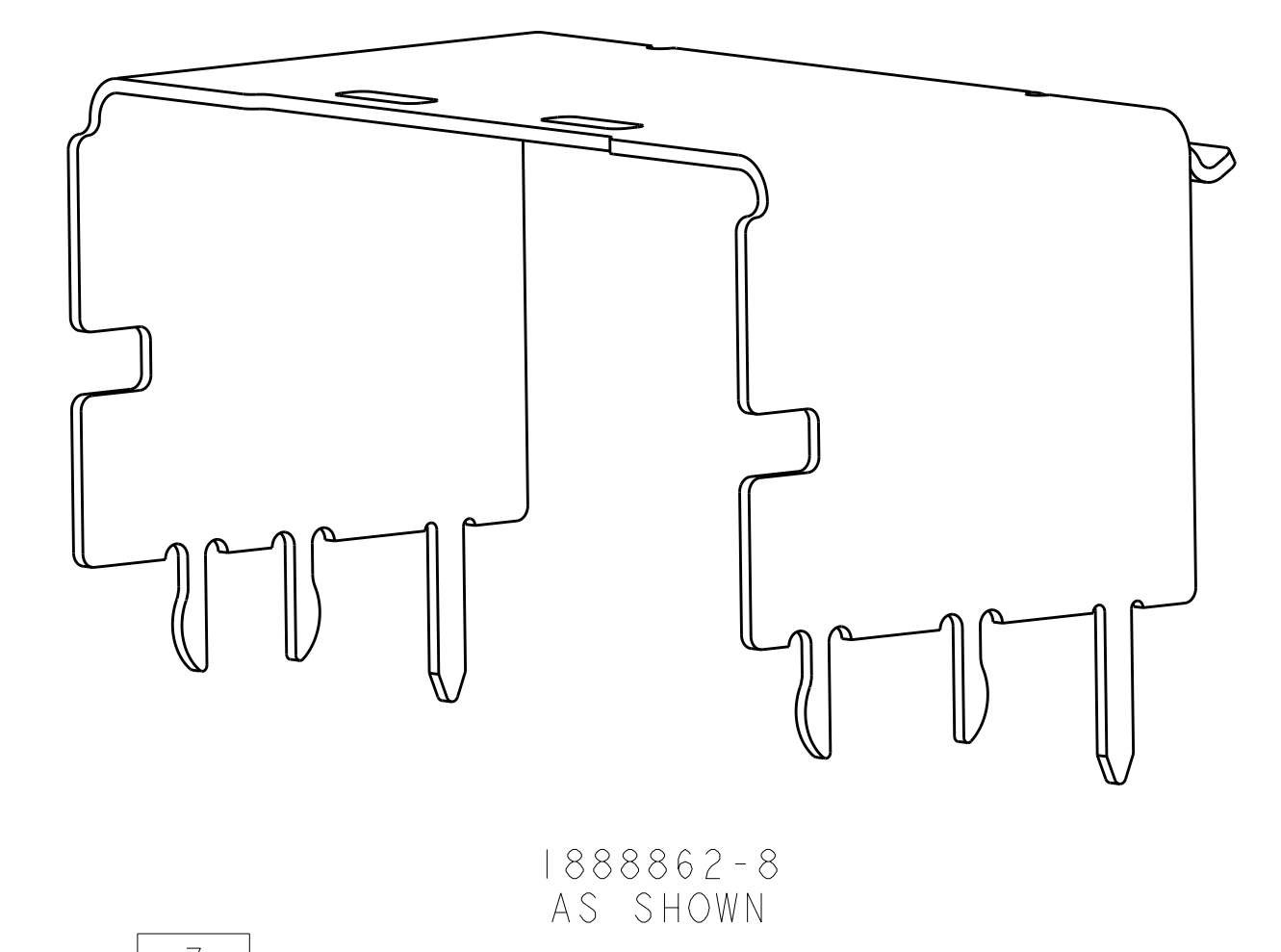
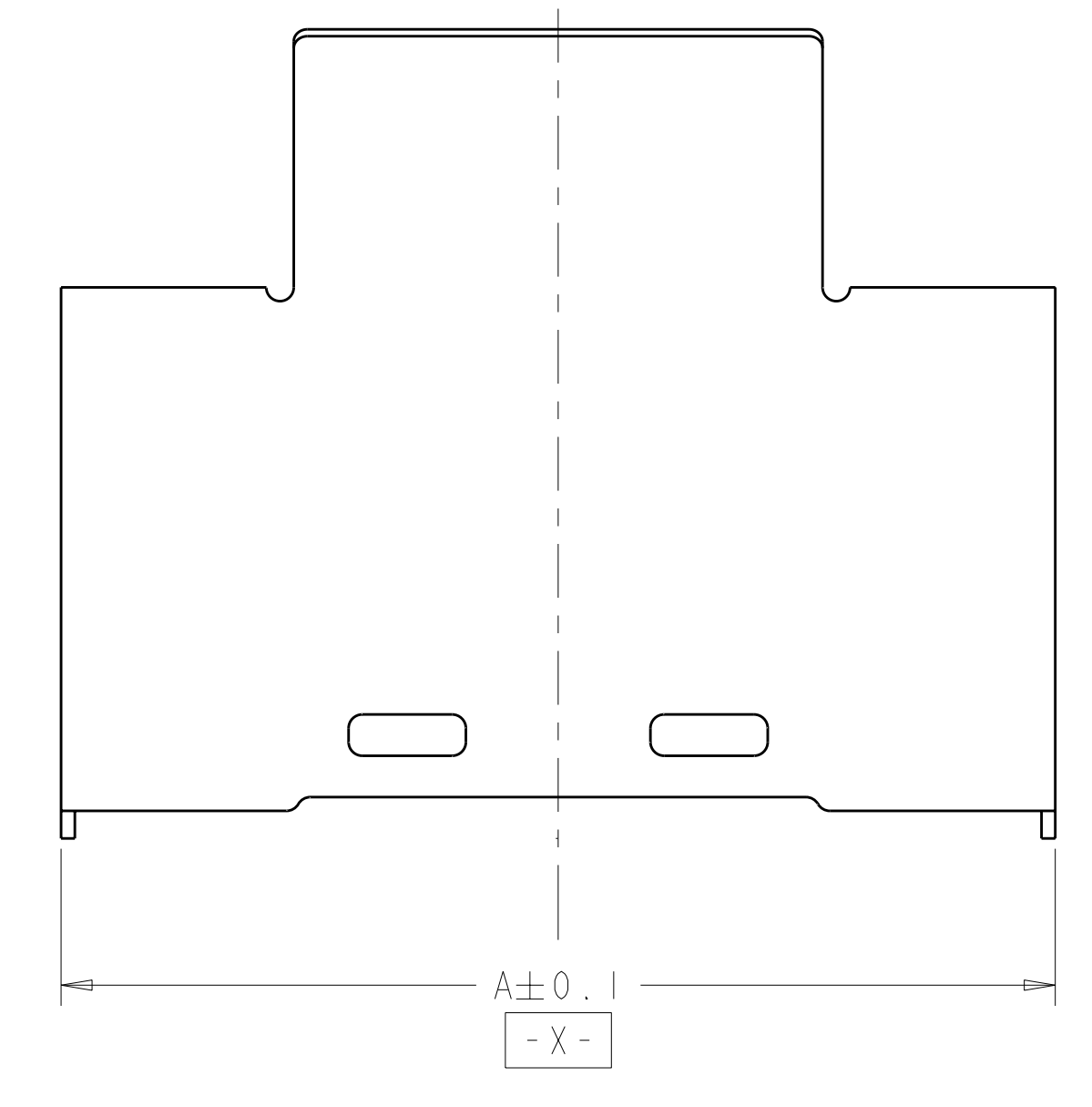
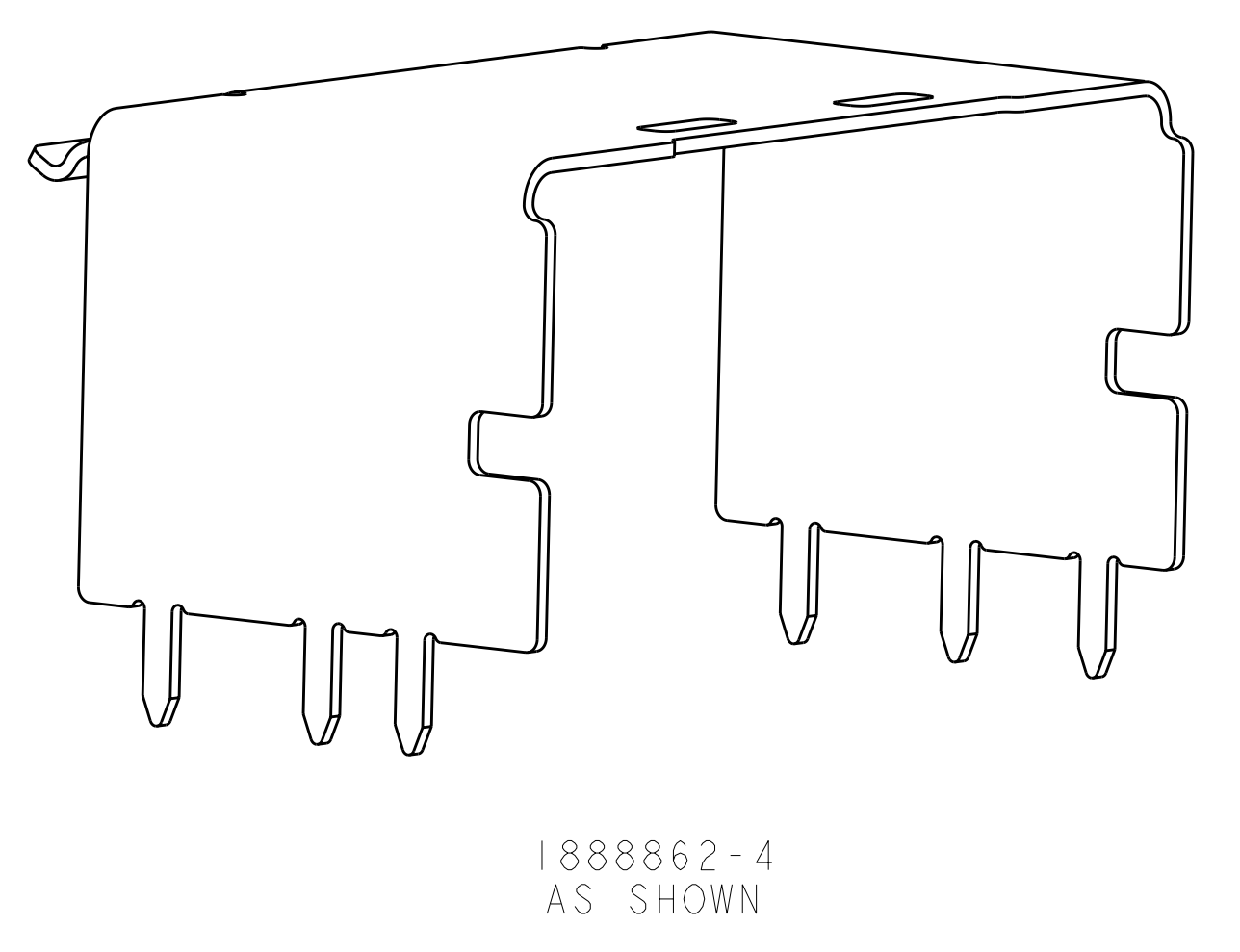
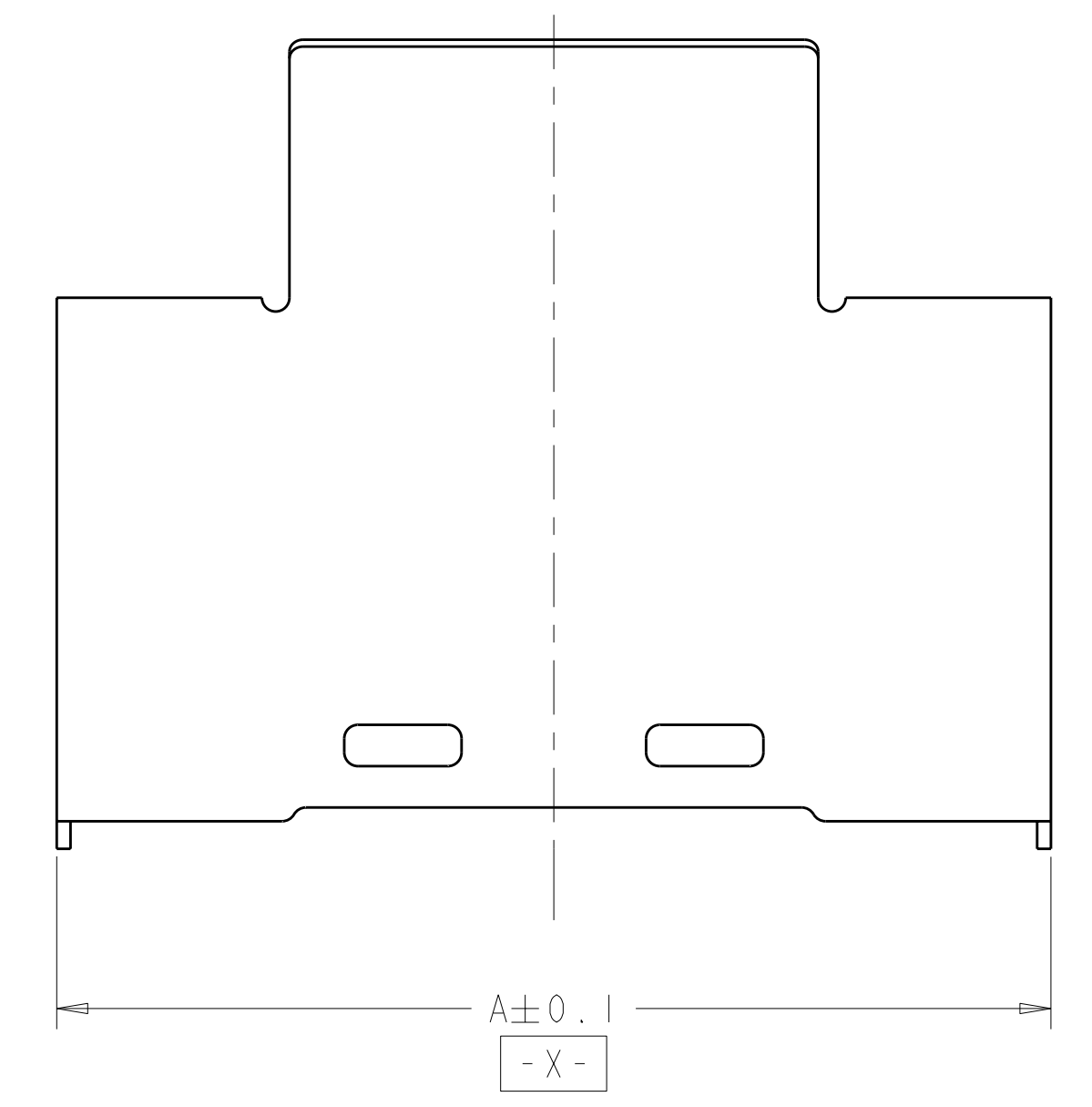


FIGURE M

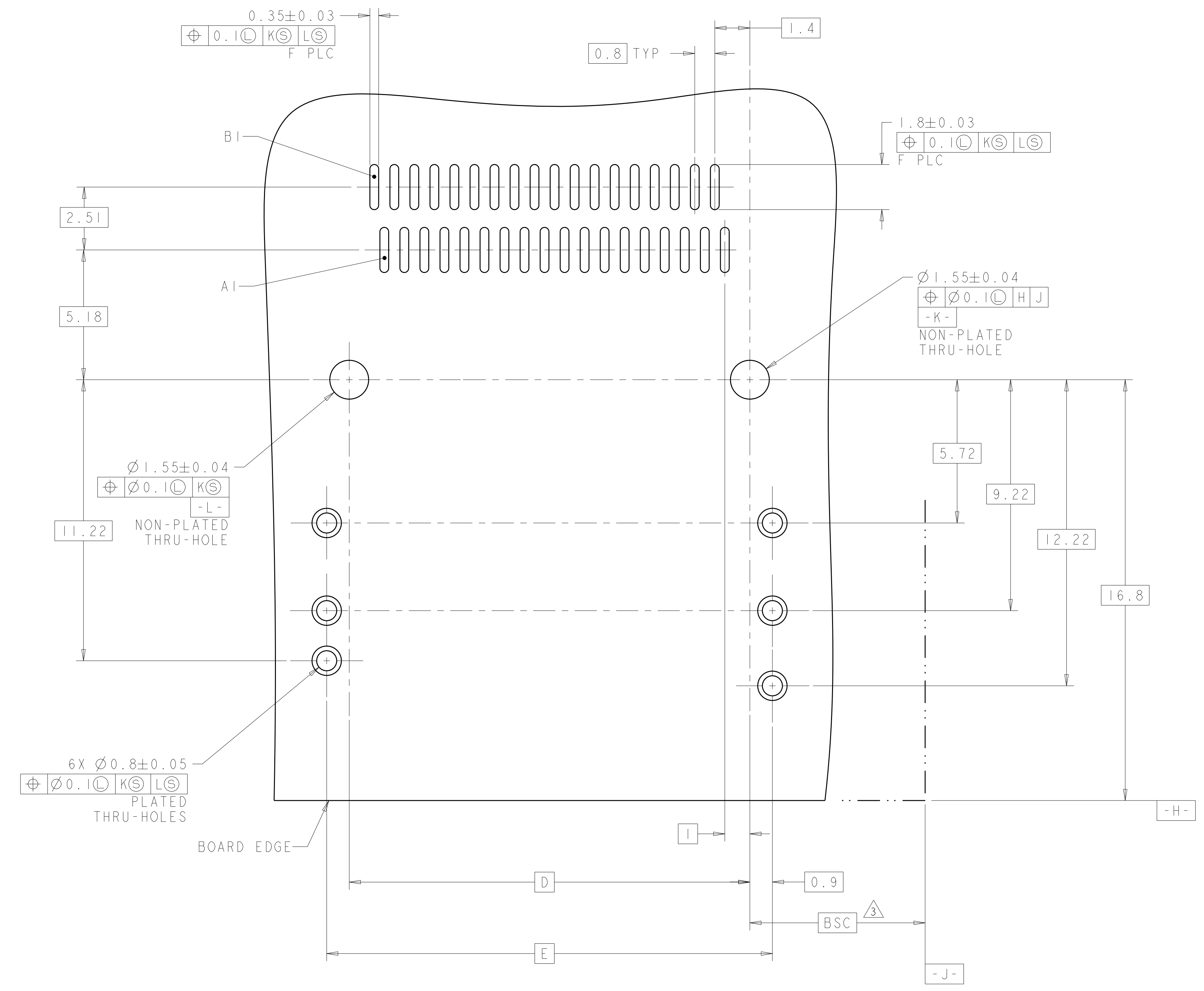
FIGURE N

- 1. MATERIAL: NICKEL-SILVER PER ASTM B 122.
- 2. SHELL ASSEMBLY TO BE USED WITH THE SURFACE MOUNT RECEPTACLE CONNECTOR PART NUMBER REFERENCED IN TABLE
- 3. DATUM AND BASIC DIMENSION ESTABLISHED BY CUSTOMER

M	1761987-2	3.5	36	17.8	16	18.05	36	I-1888862-6
M	1761987-2	2.8	36	17.8	16	18.05	36	I-1888862-2
N	1761987-2	-	36	17.8	16	18.05	36	1888862-8
M	1761987-2	2	36	17.8	16	18.05	36	1888862-4
FIGURE	CONNECTOR PART NUMBER	G	F	E	D	A	POSN	PART NUMBER

DIMENSIONS: mm TOLERANCES UNLESS OTHERWISE SPECIFIED: 0.150 ± .015 0.300 ± .020 0.600 ± .030 1.200 ± .040 2.400 ± .060 3.600 ± .090 4.800 ± .120 6.000 ± .150 7.200 ± .180 8.400 ± .210 9.600 ± .240 10.800 ± .270 12.000 ± .300 13.200 ± .330 14.400 ± .360 15.600 ± .390 16.800 ± .420 18.000 ± .450 19.200 ± .480 20.400 ± .510 21.600 ± .540 22.800 ± .570 24.000 ± .600 25.200 ± .630 26.400 ± .660 27.600 ± .690 28.800 ± .720 30.000 ± .750 31.200 ± .780 32.400 ± .810 33.600 ± .840 34.800 ± .870 36.000 ± .900 37.200 ± .930 38.400 ± .960 39.600 ± .990 40.800 ± 1.020 42.000 ± 1.050 43.200 ± 1.080 44.400 ± 1.110 45.600 ± 1.140 46.800 ± 1.170 48.000 ± 1.200 49.200 ± 1.230 50.400 ± 1.260 51.600 ± 1.290 52.800 ± 1.320 54.000 ± 1.350 55.200 ± 1.380 56.400 ± 1.410 57.600 ± 1.440 58.800 ± 1.470 60.000 ± 1.500 61.200 ± 1.530 62.400 ± 1.560 63.600 ± 1.590 64.800 ± 1.620 66.000 ± 1.650 67.200 ± 1.680 68.400 ± 1.710 69.600 ± 1.740 70.800 ± 1.770 72.000 ± 1.800 73.200 ± 1.830 74.400 ± 1.860 75.600 ± 1.890 76.800 ± 1.920 78.000 ± 1.950 79.200 ± 1.980 80.400 ± 2.010 81.600 ± 2.040 82.800 ± 2.070 84.000 ± 2.100 85.200 ± 2.130 86.400 ± 2.160 87.600 ± 2.190 88.800 ± 2.220 90.000 ± 2.250 91.200 ± 2.280 92.400 ± 2.310 93.600 ± 2.340 94.800 ± 2.370 96.000 ± 2.400 97.200 ± 2.430 98.400 ± 2.460 99.600 ± 2.490 100.000 ± 2.500		DWN: MCMMASTER 21FEB07 CDR: D. GOBENC 21FEB07 APPV: D. GOBENC 21FEB07 NAME: D. GOBENC PRODUCT SPEC: 188-2234 APPLICATION SPEC: SIZE: A CASE CODE: 1888862 RESTRICTED TO: - SCALE: 1:1 SHEET: 1 OF 2 REV: A1	
MATERIAL: NICKEL-SILVER PER ASTM B 122 FINISH:		Tyco Electronics Harrisburg, PA 17105-3608 EVERCLEAR Mini-SAS INTERNAL SHELL, RIGHT ANGLE RECEPTACLE, UNKEYED CUSTOMER DRAWING	

REV	DATE	DESCRIPTION	DATE	DWN	APPD
GP 00		SEE SHEET 1			



RECOMMENDED PCB LAYOUT
SCALE 10:1

<small>NOT REPRODUCIBLE WITHOUT THE WRITTEN PERMISSION OF TYCO ELECTRONICS CORPORATION</small> <small>TRADE DRESS IS PROTECTED BY PATENT</small>		DWN: MCMMASTER 21FEB01 CH: D. GOBENC 21FEB01 APPR: D. GOBENC 21FEB01	Tyco Electronics Harrisburg, PA 17105-3608
DIMENSIONS: mm	TOLERANCES UNLESS OTHERWISE SPECIFIED: 0 PLG ±.1 1 PLG ±.1 2 PLG ±0.1 3 PLG ±.1 4 PLG ±.1 ANGLES ±.1	NAME: EVERCLEAR Mini-SAS INTERNAL SHELL, RIGHT ANGLE RECEPTACLE, UNKEYED PRODUCT SPEC: 108-2234 APPLICATION SPEC:	SIZE: A CASE CODE: 1888862 DRAWING NO: 100779
MATERIAL:	FINISH:	WEIGHT:	RESTRICTED TO:
CUSTOMER DRAWING		SCALE: 5:1	SHEET 2 OF 2 REV A1

Компания «Океан Электроники» предлагает заключение долгосрочных отношений при поставках импортных электронных компонентов на взаимовыгодных условиях!

Наши преимущества:

- Поставка оригинальных импортных электронных компонентов напрямую с производств Америки, Европы и Азии, а так же с крупнейших складов мира;
- Широкая линейка поставок активных и пассивных импортных электронных компонентов (более 30 млн. наименований);
- Поставка сложных, дефицитных, либо снятых с производства позиций;
- Оперативные сроки поставки под заказ (от 5 рабочих дней);
- Экспресс доставка в любую точку России;
- Помощь Конструкторского Отдела и консультации квалифицированных инженеров;
- Техническая поддержка проекта, помощь в подборе аналогов, поставка прототипов;
- Поставка электронных компонентов под контролем ВП;
- Система менеджмента качества сертифицирована по Международному стандарту ISO 9001;
- При необходимости вся продукция военного и аэрокосмического назначения проходит испытания и сертификацию в лаборатории (по согласованию с заказчиком);
- Поставка специализированных компонентов военного и аэрокосмического уровня качества (Xilinx, Altera, Analog Devices, Intersil, Interpoint, Microsemi, Actel, Aeroflex, Peregrine, VPT, Syfer, Eurofarad, Texas Instruments, MS Kennedy, Miteq, Cobham, E2V, MA-COM, Hittite, Mini-Circuits, General Dynamics и др.);

Компания «Океан Электроники» является официальным дистрибьютором и эксклюзивным представителем в России одного из крупнейших производителей разъемов военного и аэрокосмического назначения «JONHON», а так же официальным дистрибьютором и эксклюзивным представителем в России производителя высокотехнологичных и надежных решений для передачи СВЧ сигналов «FORSTAR».



JONHON

«JONHON» (основан в 1970 г.)

Разъемы специального, военного и аэрокосмического назначения:

(Применяются в военной, авиационной, аэрокосмической, морской, железнодорожной, горно- и нефтедобывающей отраслях промышленности)

«FORSTAR» (основан в 1998 г.)

ВЧ соединители, коаксиальные кабели, кабельные сборки и микроволновые компоненты:

(Применяются в телекоммуникациях гражданского и специального назначения, в средствах связи, РЛС, а так же военной, авиационной и аэрокосмической отраслях промышленности).



Телефон: 8 (812) 309-75-97 (многоканальный)

Факс: 8 (812) 320-03-32

Электронная почта: ocean@oceanchips.ru

Web: <http://oceanchips.ru/>

Адрес: 198099, г. Санкт-Петербург, ул. Калинина, д. 2, корп. 4, лит. А