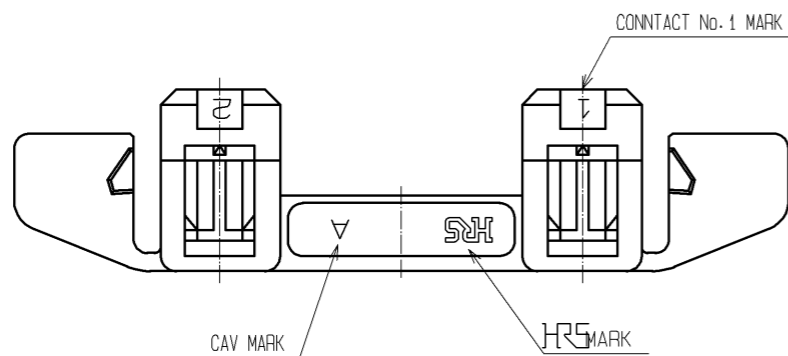
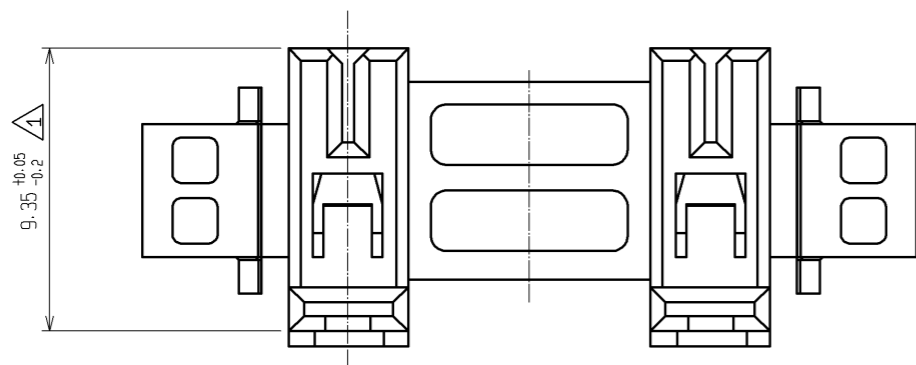
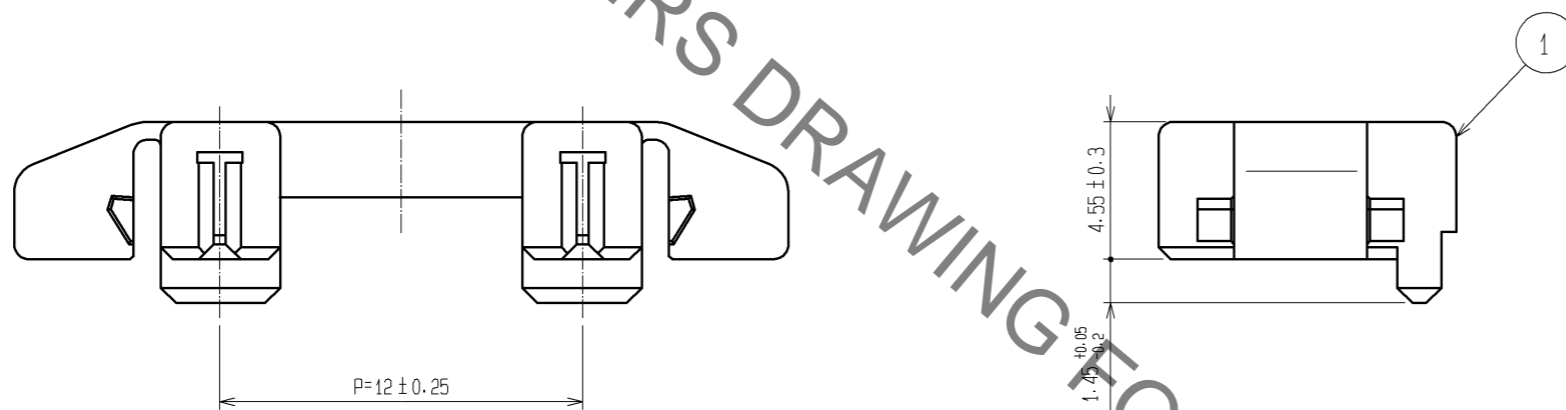
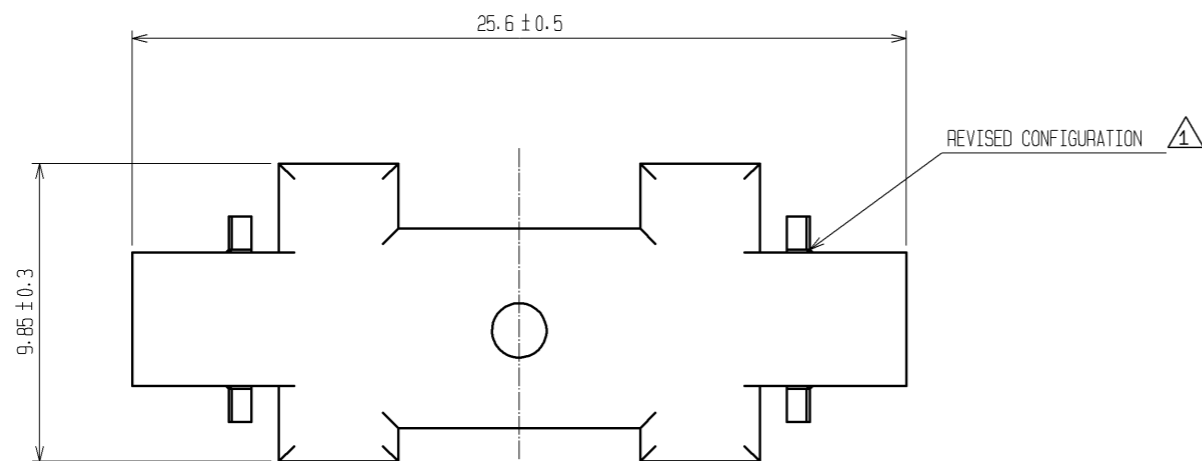


Jul.1.2019 Copyright 2019 HIROSE ELECTRIC CO., LTD. All Rights Reserved.  
 In case of consideration for using Automotive equipment / device which demand high reliability, kindly contact our sales window correspondents.



HRS DRAWING FOR REFERENCE

- NOTE1. 100 PIECES PER PACK.  
 2. BLACK MARKS MAY OCCASIONALLY OCCUR IN MOLD RESIN, YET THEY DO NOT AFFECT CONNECTOR QUALITY.  
 3. UL (FILE NO. E52653)  
 C-UL (FILE NO. E52653)  
 TÜV (CERTIFICATION NO. R50085755) AUTHORIZATION ARTICLE.



NO.		MATERIAL		FINISH . REMARKS		NO.		MATERIAL		FINISH . REMARKS	
		1		POLYAMIDE				NATURAL (WHITE), UL94V-0		CTI:0	
UNITS	mm	SCALE	4 : 1	COUNT	1	DESCRIPTION OF REVISIONS	DESIGNED	CHECKED	DATE		
						DIS-H-002828	SN. KOBAYASHI	HK. UMEHARA	08. 02. 14		
<b>HRS</b> HIROSE ELECTRIC CO., LTD.		APPROVED	: TS. SAKATA	06. 02. 21	DRAWING NO.		EDC3-309701-01				
		CHECKED	: HK. UMEHARA	06. 02. 21	PART NO.		MDF51-2S-12C				
		DESIGNED	: IO. DENPOUYA	06. 02. 21	CODE NO.		CL547-2004-7-00				
		DRAWN	: AK. MIURA	06. 02. 21							
											1/2

Jul.1.2019 Copyright 2019 HIROSE ELECTRIC CO., LTD. All Rights Reserved.  
In case of consideration for using Automotive equipment / device which demand high reliability, kindly contact our sales window correspondents.

# OPERATION MANUAL FOR MDF51 SERIES(BACK LIGHT CONNECTOR)

## CONNECTOR INSERTION

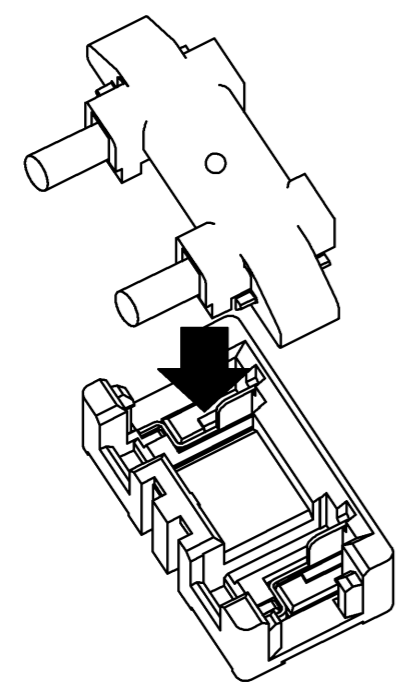
1. INSERT THE CONNECTOR WITH THE GUIDE OF THE CONNECTOR ON PCB.
2. PUSH THE "O" MARK IN THE CENTER OF THE CONNECTOR.  
WHEN THE CRIMP SOCKET IS LOCKED, THERE IS A FIRM LOCK FEELING.

NOTE) INSERT THE CONNECTOR COMPLETELY TO THE END.

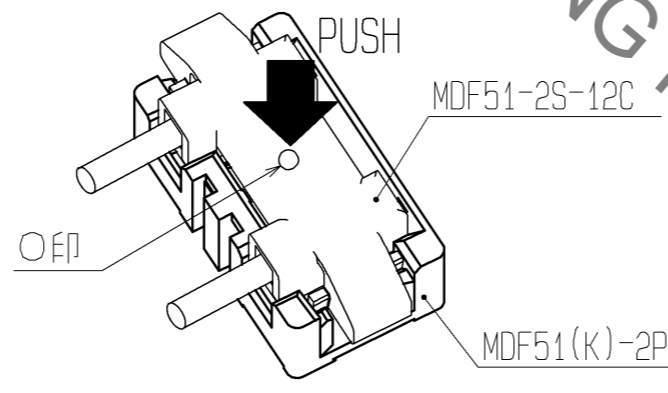
## CONNECTOR WITHDRAWAL

1. PUSH THE LOCK OF THE MATED CRIMP SOCKET AT BOTH SIDES IN THE DIRECTIONS OF THE ARROWS.
2. WITH PUSHING THE LOCK, PULL STRAIGHT UP.

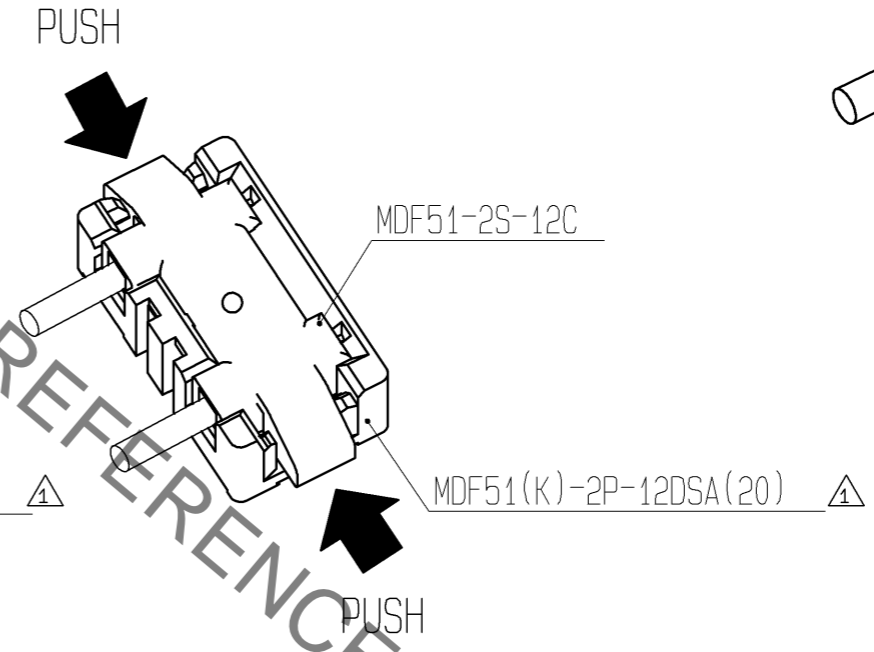
NOTE) PUSH AND UNLOCK THE SOCKET COMPLETELY.



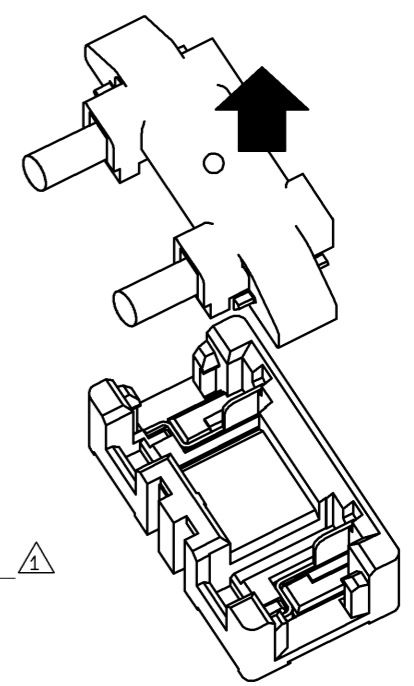
PROCEDURE 1



PROCEDURE 2



PROCEDURE 1



PROCEDURE 2

HRS DRAWING FOR REFERENCE

<b>HRS</b>	DRAWING NO.	EDC3-309701-01
	PART NO.	MDF51-2S-12C
	CODE NO.	CL547-2004-7-00
		2/2

Компания «Океан Электроники» предлагает заключение долгосрочных отношений при поставках импортных электронных компонентов на взаимовыгодных условиях!

Наши преимущества:

- Поставка оригинальных импортных электронных компонентов напрямую с производств Америки, Европы и Азии, а так же с крупнейших складов мира;
- Широкая линейка поставок активных и пассивных импортных электронных компонентов (более 30 млн. наименований);
- Поставка сложных, дефицитных, либо снятых с производства позиций;
- Оперативные сроки поставки под заказ (от 5 рабочих дней);
- Экспресс доставка в любую точку России;
- Помощь Конструкторского Отдела и консультации квалифицированных инженеров;
- Техническая поддержка проекта, помощь в подборе аналогов, поставка прототипов;
- Поставка электронных компонентов под контролем ВП;
- Система менеджмента качества сертифицирована по Международному стандарту ISO 9001;
- При необходимости вся продукция военного и аэрокосмического назначения проходит испытания и сертификацию в лаборатории (по согласованию с заказчиком);
- Поставка специализированных компонентов военного и аэрокосмического уровня качества (Xilinx, Altera, Analog Devices, Intersil, Interpoint, Microsemi, Actel, Aeroflex, Peregrine, VPT, Syfer, Eurofarad, Texas Instruments, MS Kennedy, Miteq, Cobham, E2V, MA-COM, Hittite, Mini-Circuits, General Dynamics и др.);

Компания «Океан Электроники» является официальным дистрибьютором и эксклюзивным представителем в России одного из крупнейших производителей разъемов военного и аэрокосмического назначения «JONHON», а так же официальным дистрибьютором и эксклюзивным представителем в России производителя высокотехнологичных и надежных решений для передачи СВЧ сигналов «FORSTAR».



## JONHON

«JONHON» (основан в 1970 г.)

Разъемы специального, военного и аэрокосмического назначения:

(Применяются в военной, авиационной, аэрокосмической, морской, железнодорожной, горно- и нефтедобывающей отраслях промышленности)

«FORSTAR» (основан в 1998 г.)

ВЧ соединители, коаксиальные кабели, кабельные сборки и микроволновые компоненты:

(Применяются в телекоммуникациях гражданского и специального назначения, в средствах связи, РЛС, а так же военной, авиационной и аэрокосмической отраслях промышленности).



Телефон: 8 (812) 309-75-97 (многоканальный)

Факс: 8 (812) 320-03-32

Электронная почта: [ocean@oceanchips.ru](mailto:ocean@oceanchips.ru)

Web: <http://oceanchips.ru/>

Адрес: 198099, г. Санкт-Петербург, ул. Калинина, д. 2, корп. 4, лит. А