

4

3

2

1

REVISIONS			
LTR	DESCRIPTION	DATE	APPROVED
-	INITIAL RELEASE PER EO# D-0562		3/28
A	REVISED PER E.O.# D-1286	5/1/85	BAO
B	REVISED PER E.O.# D-1587		
C	REVISED PER E.O.# D-1708	1/16/87	BAO
D	REVISED PER ECNT-20961	8/27/88	305
E	REVISED PER DCR# T-21986	11/6/98	95894

NOTES:

1. THIS PART IS DESIGNED TO MEET THE REQUIREMENTS OF U.S. ARMY MISSILE COMMAND REDSTONE ARSENAL P N 11454894.
2. MATING CONNECTORS:

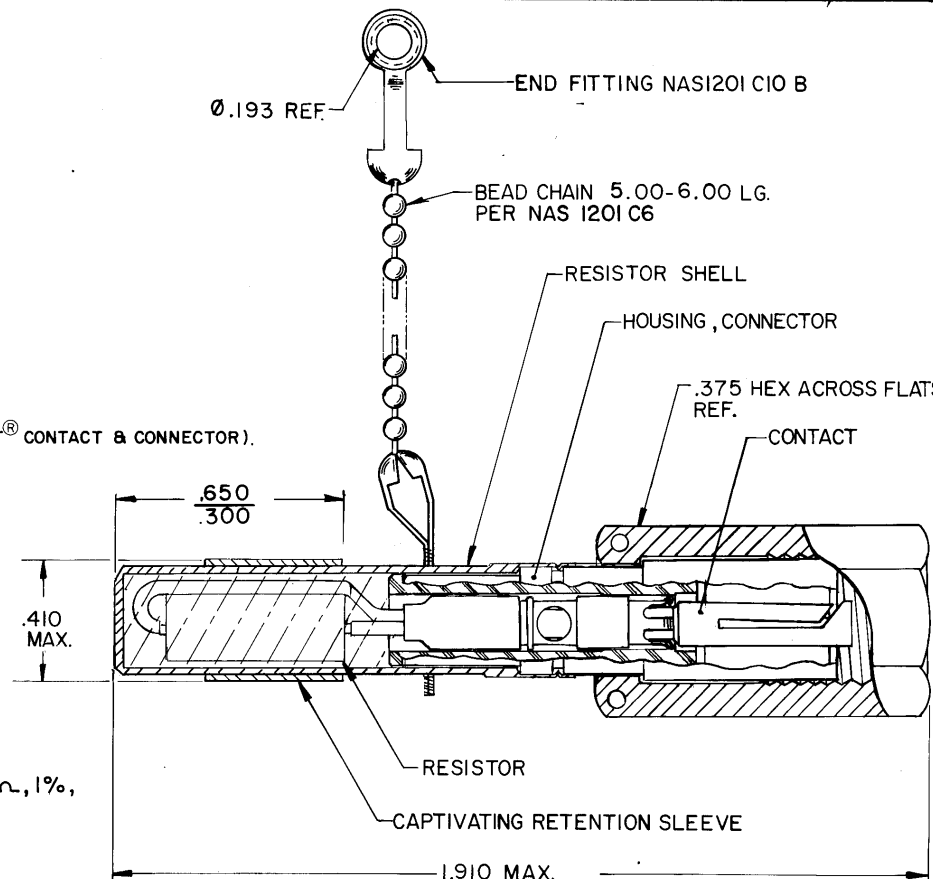
RAYCHEM	MILITARY
D-621-0002	11453047
D-621-0003	11453048
3. ORIENTATION OF BEAD CHAIN CLIP OPTIONAL.

PERFORMANCE:

- NOMINAL IMPEDANCE: 51 ± 5 OHMS AT 60MHZ.
- MAX. OPERATING TEMPERATURE: 125° C.
- INSULATION RESISTANCE: 5000 MEGOHMS MINIMUM (BETWEEN SOLDERACT® CONTACT & CONNECTOR).
- CONNECTOR MATING COUPLING TORQUE: 10 INCH-POUNDS MAX.
- ENGAGEMENT FORCE: 3 POUNDS MAX.
- SEPARATION FORCE: 1 OUNCE MIN.
- DURABILITY: 500 CYCLES
- RESISTOR SHELL TO CONNECTOR HOUSING AXIAL RETENTION: 5 POUNDS.

MATERIAL:

- CONNECTOR HOUSING BODY: BRASS ALLOY, TIN PLATED PER MIL-T-10727.
- CONTACT: PER RAYCHEM SPECIFICATION D-602-55.
- RESISTOR: MEETS OR EXCEEDS MIL-R-39017/2 REQUIREMENTS(MM-215, 50 Ω, 1%, PER CADDOCK ELECTRONICS, RIVERSIDE CA.).
- CAPTIVATING CHAIN: CORROSION RESISTANT STEEL, PASSIVATED.
- RESISTOR SHELL: BRASS ALLOY, NICKEL PLATED.
- CAPTIVATING CHAIN RETENTION SLEEVE: HEAT SHRINKABLE POLYVINYLIDENE FLUORIDE PER MIL-I 23053/8. WITH INTEGRAL ADHESIVE LINER.



If this document is printed it becomes uncontrolled. Check with the web for latest revision.

SPECIFICATION CONTROL DRAWING © Raychem Corporation 1982

DRAWN	terry	3-16-82	Raychem <small>RAYCHEM CORPORATION 300 CONSTITUTION DRIVE MENLO PARK, CALIFORNIA 94025</small>
CHECKED			
APPROVED	<i>BAO</i>	7-15-82	
APPROVED	<i>TF</i>	1-21-82	
UNLESS OTHERWISE SPECIFIED DIMENSIONS ARE IN INCHES. METRIC DIMENSIONS ARE IN PARENTHESIS			TITLE CONNECTOR, RF RESISTIVE TERMINATION
DO NOT SCALE THIS DRAWING			SIZE A
		CODE IDENT. NO. 06090	DWG. NO. D-621-0027
		WEIGHT	SHEET OF

Компания «Океан Электроники» предлагает заключение долгосрочных отношений при поставках импортных электронных компонентов на взаимовыгодных условиях!

Наши преимущества:

- Поставка оригинальных импортных электронных компонентов напрямую с производств Америки, Европы и Азии, а так же с крупнейших складов мира;
- Широкая линейка поставок активных и пассивных импортных электронных компонентов (более 30 млн. наименований);
- Поставка сложных, дефицитных, либо снятых с производства позиций;
- Оперативные сроки поставки под заказ (от 5 рабочих дней);
- Экспресс доставка в любую точку России;
- Помощь Конструкторского Отдела и консультации квалифицированных инженеров;
- Техническая поддержка проекта, помощь в подборе аналогов, поставка прототипов;
- Поставка электронных компонентов под контролем ВП;
- Система менеджмента качества сертифицирована по Международному стандарту ISO 9001;
- При необходимости вся продукция военного и аэрокосмического назначения проходит испытания и сертификацию в лаборатории (по согласованию с заказчиком);
- Поставка специализированных компонентов военного и аэрокосмического уровня качества (Xilinx, Altera, Analog Devices, Intersil, Interpoint, Microsemi, Actel, Aeroflex, Peregrine, VPT, Syfer, Eurofarad, Texas Instruments, MS Kennedy, Miteq, Cobham, E2V, MA-COM, Hittite, Mini-Circuits, General Dynamics и др.);

Компания «Океан Электроники» является официальным дистрибьютором и эксклюзивным представителем в России одного из крупнейших производителей разъемов военного и аэрокосмического назначения «JONHON», а так же официальным дистрибьютором и эксклюзивным представителем в России производителя высокотехнологичных и надежных решений для передачи СВЧ сигналов «FORSTAR».



JONHON

«JONHON» (основан в 1970 г.)

Разъемы специального, военного и аэрокосмического назначения:

(Применяются в военной, авиационной, аэрокосмической, морской, железнодорожной, горно- и нефтедобывающей отраслях промышленности)

«FORSTAR» (основан в 1998 г.)

ВЧ соединители, коаксиальные кабели,
кабельные сборки и микроволновые компоненты:

(Применяются в телекоммуникациях гражданского и специального назначения, в средствах связи, РЛС, а так же военной, авиационной и аэрокосмической отраслях промышленности).



Телефон: 8 (812) 309-75-97 (многоканальный)

Факс: 8 (812) 320-03-32

Электронная почта: ocean@oceanchips.ru

Web: <http://oceanchips.ru/>

Адрес: 198099, г. Санкт-Петербург, ул. Калинина, д. 2, корп. 4, лит. А