

Amphenol
FCi

© 2016 AFci

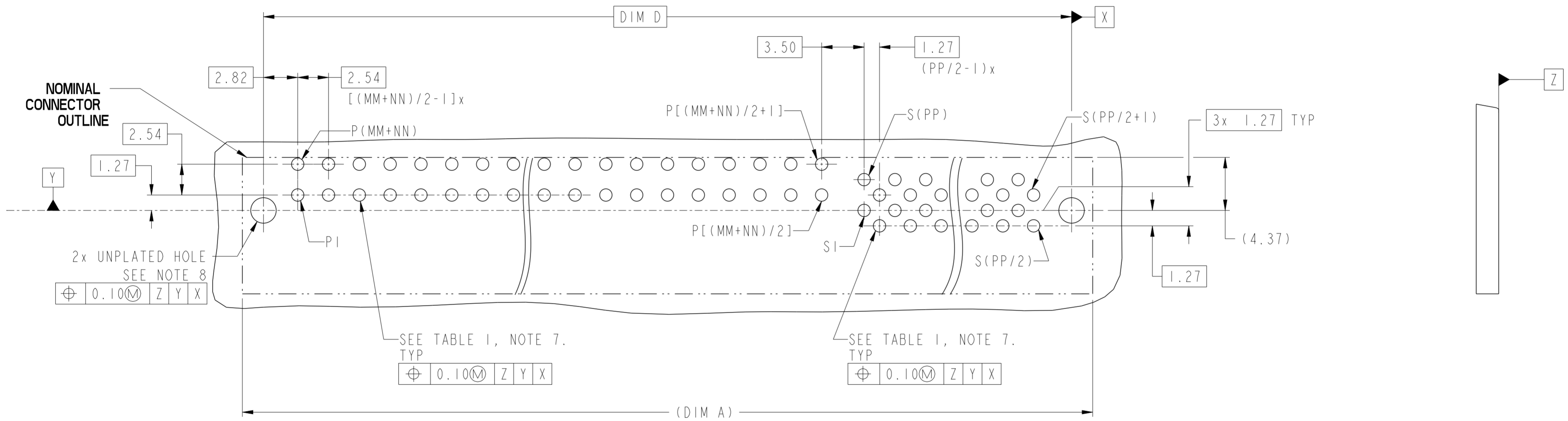
spec ref	-	dr	Hai-Ling Liu	2014/06/30	projection	MM	size	A2	scale	4:1	
tolerance std	ISO 406 ISO 1101	eng	Ada Ye	2018/08/30			ecn no	ELX-DG-31039-1	rel level	Released	
TOLERANCES UNLESS OTHERWISE SPECIFIED		chr	Feng Zheng	2018/08/31							
surface	linear	0.X	±0.50		product family		cat. no.	R/A RECEPTACLE	Product - Customer Drw	sheet 1 of 4	
		0.XX	±0.25								
	angular	0°	±2°								

PDS: Rev :C

STATUS:Released

Printed: Aug 31, 2018

CONTACT TYPE	TOP LAYER DESCRIPTION	TABLE 1 (HPCE / SOLDER TAILS) PLATED THROUGH-HOLE REQUIREMENTS				
		DRILLED HOLE DIAMETER	COPPER THICKNESS	TIN-LEAD THICKNESS	TIN THICKNESS	FINISHED HOLE DIAMETER
POWER & SIGNAL	TIN-LEAD	1.10-1.16 (1.15 DRILL)	0.025 - 0.050	0.005 - 0.015	--	0.94 - 1.10
	IMMERSION TIN	1.10-1.16 (1.15 DRILL)	0.025 - 0.050	--	0.9 - 1.5um	0.94 - 1.10
	COPPER	1.10-1.16 (1.15 DRILL)	0.025 - 0.050	--	--	0.94 - 1.10



RECOMMENDED PCB LAYOUT
DIMENSION TOLERANCE IS ±0.05 mm

Amphenol FCI

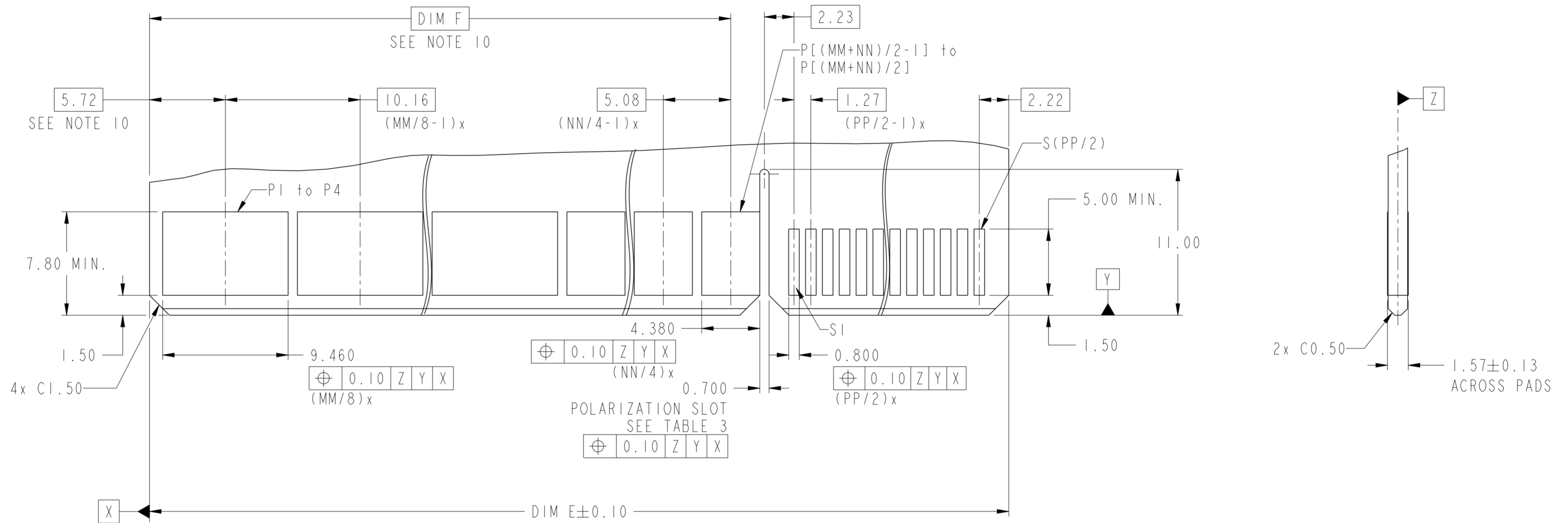
© 2016 APCI

spec ref	-	dr	Hai-Ling Liu	2014/06/30	projection	MM	size	A2	scale	4:1				
tolerance std	ISO 406 ISO 1101	eng	Ada Ye	2018/08/30			ecn no	ELX-DG-31039-1	rel level	Released				
surface	linear	0.X	±0.50	Amphenol FCI							R/A RECEPTACLE	cat. no.	Product - Customer Drw	sheet 2 of 4
		0.XX	±0.25											
	angular	0°	±2°		HIGH POWER CARD EDGE - UNIVERSAL									
		chr	Feng Zheng	2018/08/31	product family		rel level	Released						
		appr	Zheng, Pei-Min	2018/08/31			rel level	Released						
					title		dwg no	10130788	rev					
					R/A RECEPTACLE				C					
					HIGH POWER CARD EDGE - UNIVERSAL									

PDS: Rev :C

STATUS:Released

Printed: Aug 31, 2018



RECOMMENDED MATING BOARD
FOOT PRINT
DIMENSION TOLERANCE IS ±0.05 mm

spec ref	-	dr	Hai-Ling Liu	2014/06/30	projection	MM	size	A2	scale	4:1
tolerance std	ISO 406 ISO 1101	eng	Ada Ye	2018/08/30			ecn no	ELX-DG-31039-1	rel level	Released
TOLERANCES UNLESS OTHERWISE SPECIFIED		chr	Feng Zheng	2018/08/31						
		appr	Zheng, Pei-Min	2018/08/31						
surface	ISO 1302	linear	0.X	±0.50	Amphenol FCI		title	R/A RECEPTACLE		cat. no.
			0.XX	±0.25	HIGH POWER CARD EDGE - UNIVERSAL		dwg no	10130788		
		angular	0°	±2°	Product - Customer Drw		sheet 3 of 4			

PDS: Rev :C

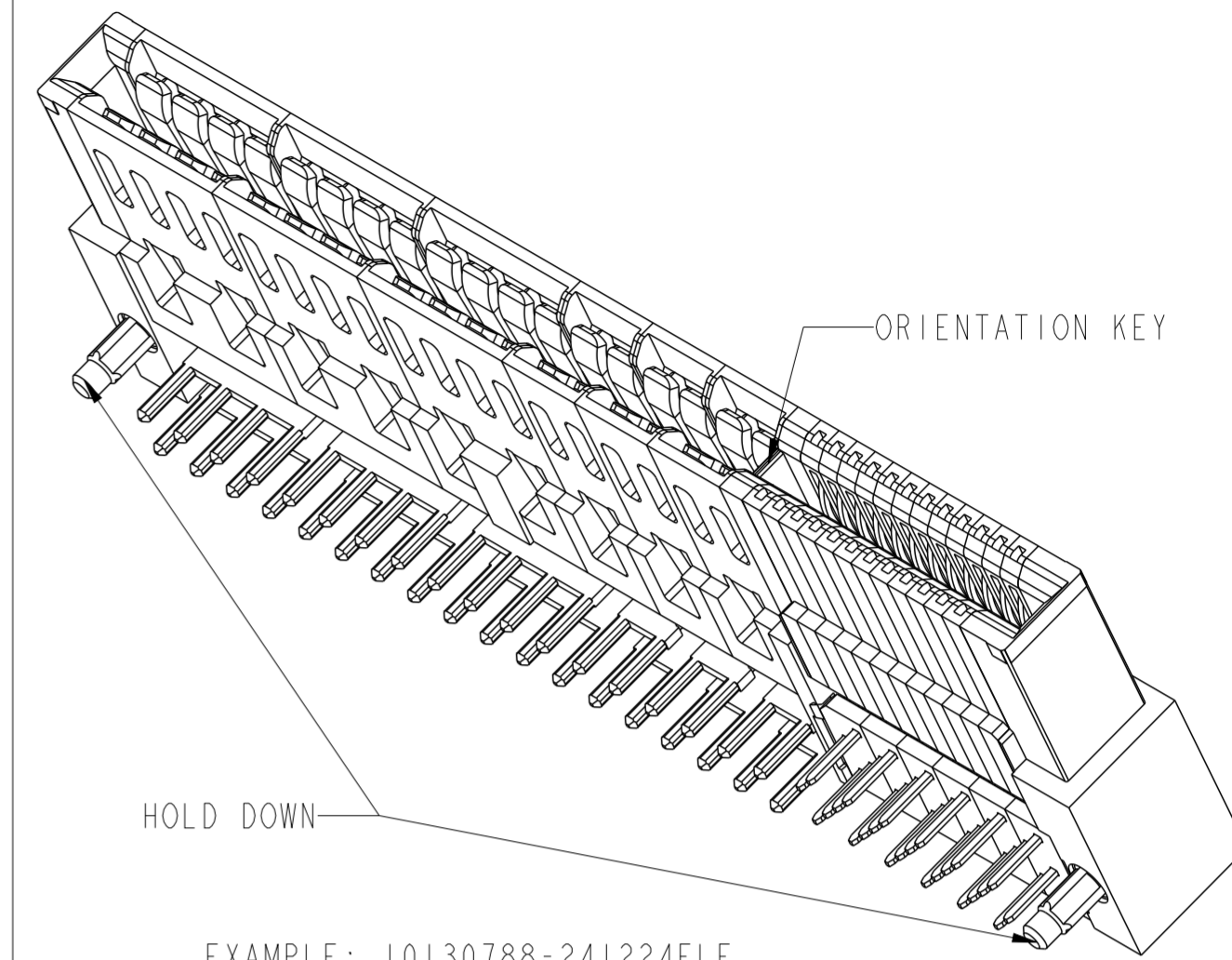
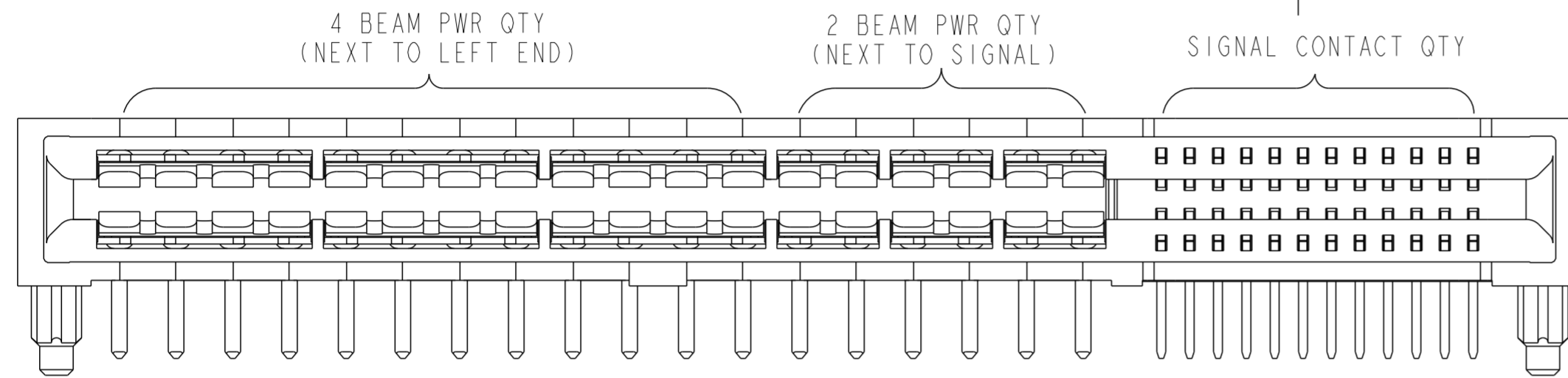
STATUS:Released

Printed: Aug 31, 2018

10130788 - MM NN PP LF LEAD FREE

	A	B	C	D	E	F	G	H
Tail Length(DIM T)	2.6	2.6	2.6	2.6	3.25	3.25	3.25	3.25
Orientation Key	Y	N	N	Y	Y	N	N	Y
Hold Down Option	Y	Y	N	N	Y	Y	N	N

	J	K	L	M
△	4.05	4.05	4.05	4.05
	Y	N	N	Y
	Y	Y	N	N



Example: The Configuration above is 10130788-241224ELF
R/A RECEPTACLE 36P24S with Orientation Key and Hold Down.
24P is 4 beam contacts, 12P is 2 beam contacts.

EXAMPLE: 10130788-241224ELF

TABLE 3: PART NUMBER CODE FOR HPCE R/A RECEPTACLE P+S CONFIG

NOTES:

- CONNECTOR MATERIALS:
HOUSING: HIGH TEMPERATURE THERMAL PLASTIC, BLACK
UL 94V-0 COMPLIANT
CONTACTS: HIGH PERFORMANCE COPPER ALLOY.
- CONTACT FINISH REF. GS-12-604 SECTION 5.2.
- PRODUCT SPECIFICATION: GS-12-604.
- APPLICATION SPECIFICATION: GS-20-128.
- PRODUCT MARKING ON HOUSING IN AREA SHOWN MEETS AFCI SPECIFICATION: GS-24-007.
- PACKAGING MEETS FCI SPECIFICATION GS-14-937.
- ALL HOLE SIZES ARE FINISHED HOLE SIZES.
- MOUNTING HOLES ARE UNPLATED
 $\varnothing 2.18 \pm 0.03$ FOR SOLDER TAILS
- MAXIMUM OVERALL LENGTH IS 100mm.
- DIM IS NOT APPLICABLE IF NO 4 BEAM CONTACT OR 2 BEAM CONTACT.
- A SYMBOL $\triangle C$ WILL BE NEXT TO ANY DIMENSION, VIEW, OR NOTE WHICH HAS BEEN MODIFIED WITH THE CURRENT DRAWING REVISION.

DIM A	$(MM + NN) / 2 \times 2.54 + (PP / 2) \times 1.27 + 9.12$
DIM B	DIM A - 5.00
DIM C	DIM A - 2.34
DIM D	DIM A - 3.48
DIM E	DIM A - 5.30
DIM F	$(MM / 8 - 1) \times 10.16 + (NN / 4 - 1) \times 5.08 + 13.34$ (WITH 4 BEAM CONTACT) $(NN / 4 - 1) \times 5.08 + 3.18$ (WITHOUT 4 BEAM CONTACT)
DIM T	2.6 or 3.25 or 4.05

spec ref	-	dr	Hai-Ling Liu	2014/06/30	projection	MM	size	A2	scale	4:1
tolerance std	ISO 406 ISO 1101	eng	Ada Ye	2018/08/30			ecn no	ELX-DG-31039-1		
surface	linear $0.X \pm 0.50$ $0.XX \pm 0.25$ $0.XXX \pm 0.10$ angular $0^\circ \pm 2^\circ$	chr	Feng Zheng	2018/08/31			rel level	Released		
		appr	Zheng, Pei-Min	2018/08/31			product family	R/A RECEPTACLE HIGH POWER CARD EDGE - UNIVERSAL		
Amphenol FCI		cat. no.	10130788			Product - Customer Drw	sheet 4 of 4	rev	C	

Компания «Океан Электроники» предлагает заключение долгосрочных отношений при поставках импортных электронных компонентов на взаимовыгодных условиях!

Наши преимущества:

- Поставка оригинальных импортных электронных компонентов напрямую с производств Америки, Европы и Азии, а так же с крупнейших складов мира;
- Широкая линейка поставок активных и пассивных импортных электронных компонентов (более 30 млн. наименований);
- Поставка сложных, дефицитных, либо снятых с производства позиций;
- Оперативные сроки поставки под заказ (от 5 рабочих дней);
- Экспресс доставка в любую точку России;
- Помощь Конструкторского Отдела и консультации квалифицированных инженеров;
- Техническая поддержка проекта, помощь в подборе аналогов, поставка прототипов;
- Поставка электронных компонентов под контролем ВП;
- Система менеджмента качества сертифицирована по Международному стандарту ISO 9001;
- При необходимости вся продукция военного и аэрокосмического назначения проходит испытания и сертификацию в лаборатории (по согласованию с заказчиком);
- Поставка специализированных компонентов военного и аэрокосмического уровня качества (Xilinx, Altera, Analog Devices, Intersil, Interpoint, Microsemi, Actel, Aeroflex, Peregrine, VPT, Syfer, Eurofarad, Texas Instruments, MS Kennedy, Miteq, Cobham, E2V, MA-COM, Hittite, Mini-Circuits, General Dynamics и др.);

Компания «Океан Электроники» является официальным дистрибьютором и эксклюзивным представителем в России одного из крупнейших производителей разъемов военного и аэрокосмического назначения «JONHON», а так же официальным дистрибьютором и эксклюзивным представителем в России производителя высокотехнологичных и надежных решений для передачи СВЧ сигналов «FORSTAR».



JONHON

«JONHON» (основан в 1970 г.)

Разъемы специального, военного и аэрокосмического назначения:

(Применяются в военной, авиационной, аэрокосмической, морской, железнодорожной, горно- и нефтедобывающей отраслях промышленности)

«FORSTAR» (основан в 1998 г.)

ВЧ соединители, коаксиальные кабели,
кабельные сборки и микроволновые компоненты:

(Применяются в телекоммуникациях гражданского и специального назначения, в средствах связи, РЛС, а так же военной, авиационной и аэрокосмической отраслях промышленности).



Телефон: 8 (812) 309-75-97 (многоканальный)

Факс: 8 (812) 320-03-32

Электронная почта: ocean@oceanchips.ru

Web: <http://oceanchips.ru/>

Адрес: 198099, г. Санкт-Петербург, ул. Калинина, д. 2, корп. 4, лит. А