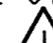
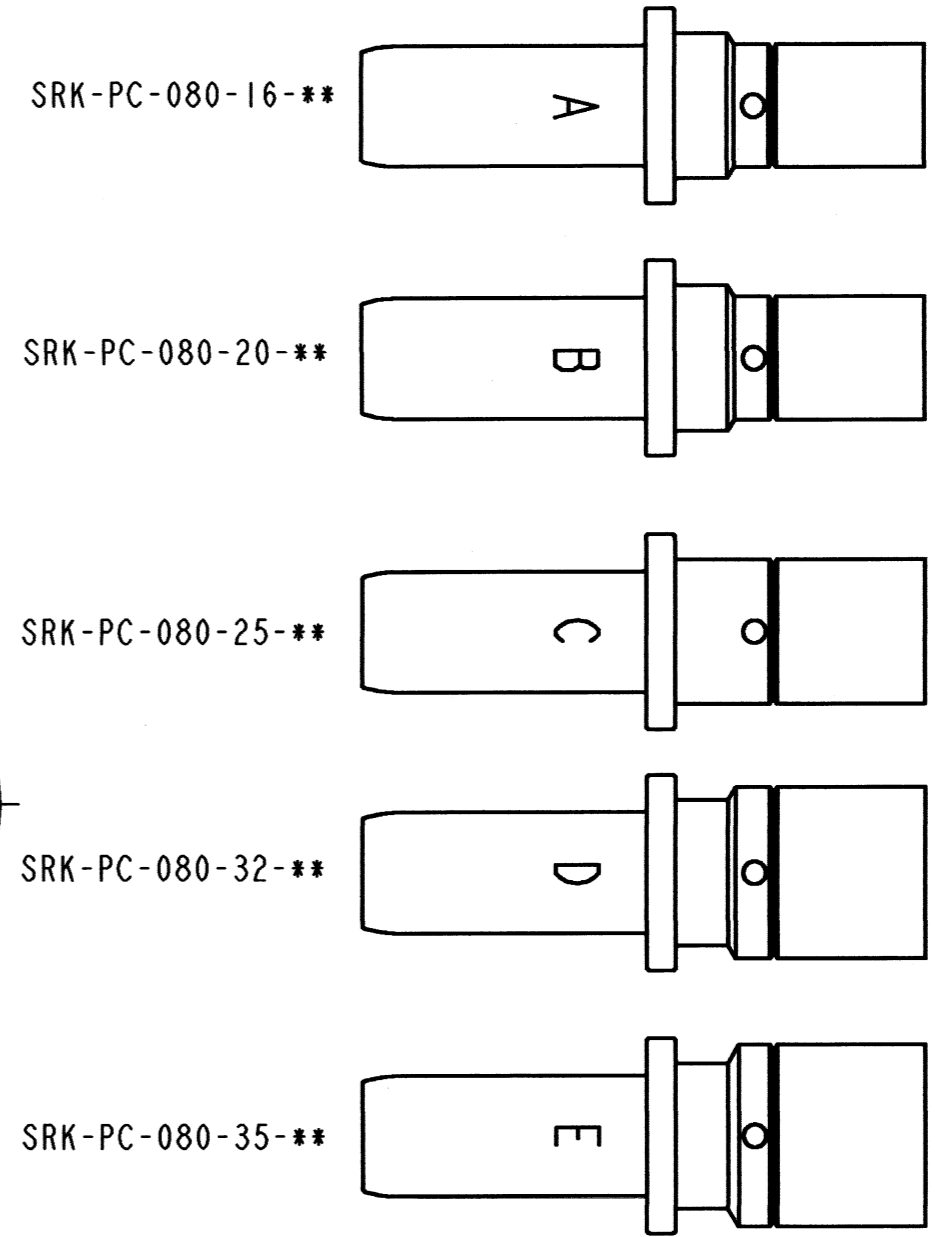
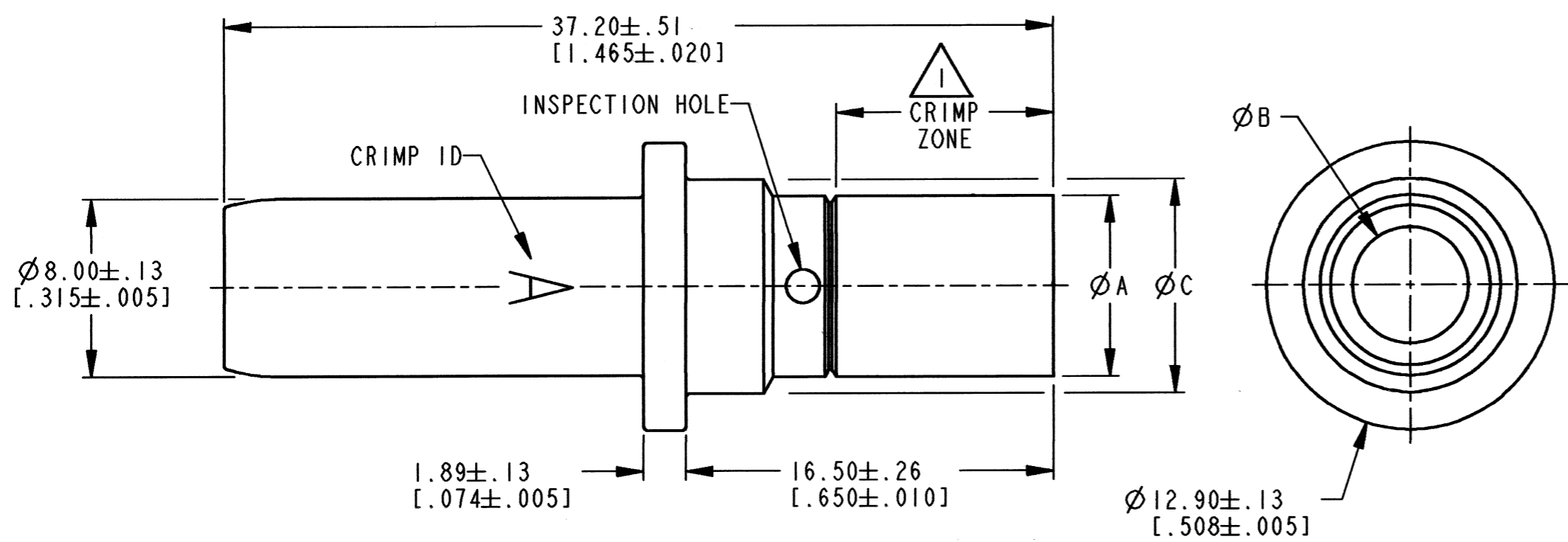



PART NUMBER	CRIMP ID	ØA ±.13 [.005]	ØB ±.13 [.005]	ØC ±.13 [.005]	CONDUCTOR WIRE SIZE REF 	WEIGHT REF GR [OZ]
SRK-PC-080-16-**	A	8.10 [.319]	5.20 [.205]	9.59 [.378]	16mm ² 6 AWG	16.26 [.574]
SRK-PC-080-20-**	B	8.10 [.319]	5.80 [.228]	9.59 [.378]	5 AWG	15.65 [.552]
SRK-PC-080-25-**	C	9.50 [.374]	6.90 [.272]	9.50 [.374]	25mm ² 4 AWG	16.51 [.582]
SRK-PC-080-32-**	D	11.30 [.445]	8.00 [.315]	9.59 [.374]	2 AWG	18.36 [.648]
SRK-PC-080-35-**	E	12.00 [.472]	8.90 [.350]	9.59 [.374]	35mm ²	18.34 [.647]

REV
A SRK-PC-080-16/35-**

REVISIONS			
SYM	DESCRIPTION	DATE	APPROVED
NC	NEW RELEASE PER E.O. P20459	3-5-10	R.D.R.
A	REVISED PER E.O. P20612	9-9-10	RDR




4. WHEN ** = 601: PLATING IS SILVER AND MAY TARNISH.
 3. MATERIAL: COPPER.
 2. DIMENSIONS ARE IN MILLIMETERS [inch].
-  FOR CRIMPING INFORMATION SEE DRAWING 8925-003-0000.

NOTES: UNLESS OTHERWISE SPECIFIED

SIGNATURE & DATE	
DR	D. MEYER 03-04-10
CHK	D Meyer 9/9/10
PE	D Meyer 9/9/10
APPD	A. Reed 9-9-10
SCALE	NONE WT SEE TABLE

CONTACT, PIN, Ø8mm
SRK SERIES
ENVELOPE

EP 199	MATL. CODE
 3850 INDUSTRIAL AVE. HEMET, CA 92545	
B SRK-PC-080-16/35-**	
DWG SIZE	CODE 11139 SHEET OF

Компания «Океан Электроники» предлагает заключение долгосрочных отношений при поставках импортных электронных компонентов на взаимовыгодных условиях!

Наши преимущества:

- Поставка оригинальных импортных электронных компонентов напрямую с производств Америки, Европы и Азии, а так же с крупнейших складов мира;
- Широкая линейка поставок активных и пассивных импортных электронных компонентов (более 30 млн. наименований);
- Поставка сложных, дефицитных, либо снятых с производства позиций;
- Оперативные сроки поставки под заказ (от 5 рабочих дней);
- Экспресс доставка в любую точку России;
- Помощь Конструкторского Отдела и консультации квалифицированных инженеров;
- Техническая поддержка проекта, помощь в подборе аналогов, поставка прототипов;
- Поставка электронных компонентов под контролем ВП;
- Система менеджмента качества сертифицирована по Международному стандарту ISO 9001;
- При необходимости вся продукция военного и аэрокосмического назначения проходит испытания и сертификацию в лаборатории (по согласованию с заказчиком);
- Поставка специализированных компонентов военного и аэрокосмического уровня качества (Xilinx, Altera, Analog Devices, Intersil, Interpoint, Microsemi, Actel, Aeroflex, Peregrine, VPT, Syfer, Eurofarad, Texas Instruments, MS Kennedy, Miteq, Cobham, E2V, MA-COM, Hittite, Mini-Circuits, General Dynamics и др.);

Компания «Океан Электроники» является официальным дистрибьютором и эксклюзивным представителем в России одного из крупнейших производителей разъемов военного и аэрокосмического назначения «**JONHON**», а так же официальным дистрибьютором и эксклюзивным представителем в России производителя высокотехнологичных и надежных решений для передачи СВЧ сигналов «**FORSTAR**».



JONHON

«**JONHON**» (основан в 1970 г.)

Разъемы специального, военного и аэрокосмического назначения:

(Применяются в военной, авиационной, аэрокосмической, морской, железнодорожной, горно- и нефтедобывающей отраслях промышленности)

«**FORSTAR**» (основан в 1998 г.)

ВЧ соединители, коаксиальные кабели,
кабельные сборки и микроволновые компоненты:

(Применяются в телекоммуникациях гражданского и специального назначения, в средствах связи, РЛС, а так же военной, авиационной и аэрокосмической отраслях промышленности).



Телефон: 8 (812) 309-75-97 (многоканальный)

Факс: 8 (812) 320-03-32

Электронная почта: ocean@oceanchips.ru

Web: <http://oceanchips.ru/>

Адрес: 198099, г. Санкт-Петербург, ул. Калинина, д. 2, корп. 4, лит. А