

Platinum temperature sensor in thin-film technology

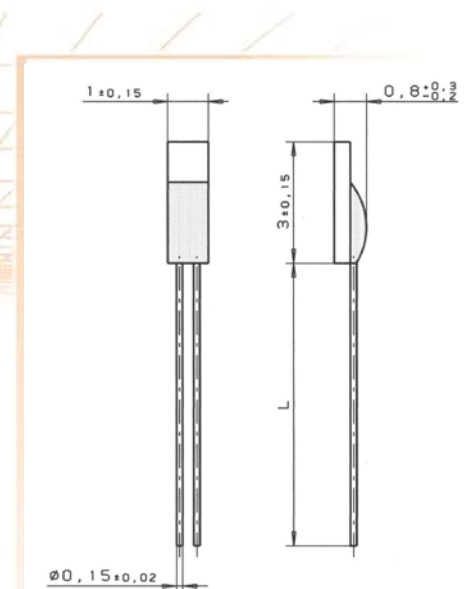
M 310

M-series platinum temperature sensors are characterized by long-term stability, excellent precision over a wide temperature range and compatibility. They are used particularly for applications with high consumption volumes, typically in the automotive, white goods, HVAC and energy generation industries as well as in medical and industrial appliances and machinery.

| Nominal Resistance R0 | Tolerance DIN EN 60751 1996-07 | Tolerance DIN EN 60751 2009-05 | Order Number Plastic Box |
|-----------------------|--------------------------------|--------------------------------|--------------------------|
| 100 Ohm at 0°C | Class B | F 0.3 | 32 208 721 |
| 1000 Ohm at 0°C | Class B | F 0.3 | 32 208 723 |
| 100 Ohm at 0°C | Class A | F 0,15 | 32 208 725 |
| 1000 Ohm at 0°C | Class A | F 0,15 | 32 208 727 |

The measuring point for the nominal resistance is defined at 8mm from the end of the sensor body.

| | | |
|--------------------------------|---|--|
| Specification | DIN EN 60751 | |
| Temperature range | -70°C to +500°C (continuous operation) (temporary use to 550°C possible) Tolerance Class B: -70°C up to +500°C Tolerance Class A: -50°C up to +300°C | |
| Temperature coefficient | TCR = 3850 ppm/K | |
| Leads | Pt clad Ni- wire Recommend connection technology: Welding, Crimping and Brazing | |
| Lead lengths (L) | 10mm ±1mm | |
| Long-term stability | Max. R ₀ drift 0.04% after 1000h at 500°C | |
| Vibration resistance | At least 40g acceleration at 10 to 2000 Hz, depends on installation | |
| Shock resistance | At least 100g acceleration with 8 ms half sine wave, depends on installation | |
| Ambient conditions | Use unprotected only in dry environments | |
| Insulation resistance | > 100 MΩ at 20°C; > 2 MΩ at 500°C | |
| Self heating | 0.4 K/mW at 0°C | |
| Response time | Water current (v= 0.4m/s): | t _{0,5} = 0.04s t _{0,9} = 0.12s |
| | Air flow (v= 2m/s): | t _{0,5} = 2.5s t _{0,9} = 8.0s |
| Measuring current | 100Ω: 0.3 to 1.0 mA 1000Ω: 0.1 to 0.3 mA (self heating has to be considered) | |
| Note | Other tolerances, values of resistance and wire lengths are available on request. | |



We reserve the right to make alterations and technical data printed. All technical data serves as a guideline and does not guarantee particular properties to any products.

Heraeus Sensor Technology USA

770 Township Line Road, Suite 300
Yardley, PA 19067 USA
Phone 1-215-944-9010 Fax 1-215-944-9392
Email info.hst-us@heraeus.com
www.hst-us.com

Name of document: 30910017 Index
C Status: 10/2010 06/2016

Компания «Океан Электроники» предлагает заключение долгосрочных отношений при поставках импортных электронных компонентов на взаимовыгодных условиях!

Наши преимущества:

- Поставка оригинальных импортных электронных компонентов напрямую с производств Америки, Европы и Азии, а так же с крупнейших складов мира;
- Широкая линейка поставок активных и пассивных импортных электронных компонентов (более 30 млн. наименований);
- Поставка сложных, дефицитных, либо снятых с производства позиций;
- Оперативные сроки поставки под заказ (от 5 рабочих дней);
- Экспресс доставка в любую точку России;
- Помощь Конструкторского Отдела и консультации квалифицированных инженеров;
- Техническая поддержка проекта, помощь в подборе аналогов, поставка прототипов;
- Поставка электронных компонентов под контролем ВП;
- Система менеджмента качества сертифицирована по Международному стандарту ISO 9001;
- При необходимости вся продукция военного и аэрокосмического назначения проходит испытания и сертификацию в лаборатории (по согласованию с заказчиком);
- Поставка специализированных компонентов военного и аэрокосмического уровня качества (Xilinx, Altera, Analog Devices, Intersil, Interpoint, Microsemi, Actel, Aeroflex, Peregrine, VPT, Syfer, Eurofarad, Texas Instruments, MS Kennedy, Miteq, Cobham, E2V, MA-COM, Hittite, Mini-Circuits, General Dynamics и др.);

Компания «Океан Электроники» является официальным дистрибьютором и эксклюзивным представителем в России одного из крупнейших производителей разъемов военного и аэрокосмического назначения «JONHON», а так же официальным дистрибьютором и эксклюзивным представителем в России производителя высокотехнологичных и надежных решений для передачи СВЧ сигналов «FORSTAR».



JONHON

«JONHON» (основан в 1970 г.)

Разъемы специального, военного и аэрокосмического назначения:

(Применяются в военной, авиационной, аэрокосмической, морской, железнодорожной, горно- и нефтедобывающей отраслях промышленности)

«FORSTAR» (основан в 1998 г.)

ВЧ соединители, коаксиальные кабели,
кабельные сборки и микроволновые компоненты:

(Применяются в телекоммуникациях гражданского и специального назначения, в средствах связи, РЛС, а так же военной, авиационной и аэрокосмической отраслях промышленности).



Телефон: 8 (812) 309-75-97 (многоканальный)

Факс: 8 (812) 320-03-32

Электронная почта: ocean@oceanchips.ru

Web: <http://oceanchips.ru/>

Адрес: 198099, г. Санкт-Петербург, ул. Калинина, д. 2, корп. 4, лит. А